

FIG. 5

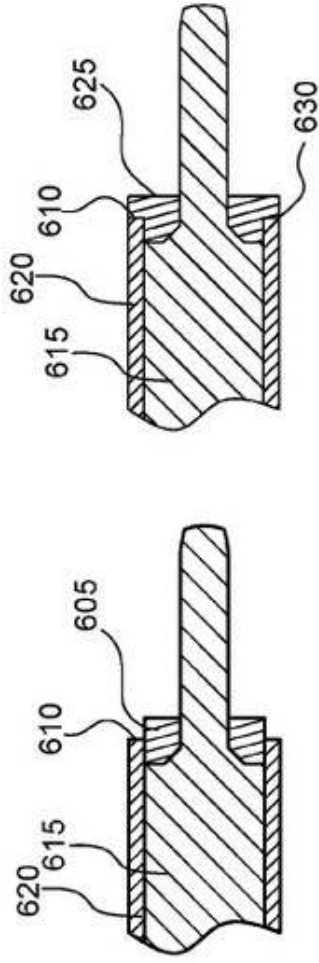


FIG. 6A

FIG. 6B

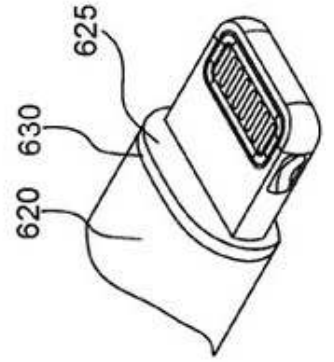


FIG. 6C