



INSTITUTO FEDERAL DE EDUCAÇÃO, CIÊNCIA E TECNOLOGIA DO CEARÁ

**RESOLUÇÃO Nº 124, DE 14 DE DEZEMBRO DE 2018**

Aprova *ad referendum* a alteração do PPC do curso Técnico Integrado em Mecânica do *campus* Cedro.

**O PRESIDENTE DO CONSELHO SUPERIOR DO INSTITUTO FEDERAL DE EDUCAÇÃO, CIÊNCIA E TECNOLOGIA DO CEARÁ**, no uso de suas atribuições legais e estatutárias, e:

**CONSIDERANDO** o constante dos autos do processo nº 23262.010538/2018-84,

**RESOLVE:**

Art. 1º Aprovar, *ad referendum*, na forma do anexo, a alteração do Projeto Pedagógico do Curso Técnico Integrado em Mecânica do *campus* Cedro, considerando os documentos apresentados a este Conselho e autorizar a oferta de 35 vagas anuais.

Parágrafo único. O curso será ofertado na modalidade Presencial, na forma Integrada e funcionará em turno Integral, conforme definido no Projeto Pedagógico do Curso.

Art. 2º A interrupção da oferta e/ou extinção do referido curso deverá ser submetida a este Conselho para aprovação, com as devidas justificativas e a apresentação do planejamento de realocação de recursos humanos e materiais vinculados ao curso, em conformidade com as regulamentações vigentes.

Art. 3º Estabelecer que esta resolução entra em vigor a partir de 14 de dezembro de 2018.

Virgílio Augusto Sales Araripe  
Presidente do Conselho Superior



Documento assinado eletronicamente por **Virgílio Augusto Sales Araripe, Presidente do Conselho Superior**, em 14/12/2018, às 13:56, com fundamento no art. 6º, § 1º, do [Decreto nº 8.539, de 8 de outubro de 2015](#).



A autenticidade do documento pode ser conferida no site [https://sei.ifce.edu.br/sei/controlador\\_externo.php?acao=documento\\_conferir&id\\_orgao\\_acesso\\_externo=0](https://sei.ifce.edu.br/sei/controlador_externo.php?acao=documento_conferir&id_orgao_acesso_externo=0) informando o código verificador **0397988** e o código CRC **EA5B0430**.

---

Referência: Processo nº 23262.010538/2018-84

SEI nº 0397988



MINISTÉRIO DA EDUCAÇÃO  
SECRETARIA DE EDUCAÇÃO PROFISSIONAL E TECNOLÓGICA  
INSTITUTO FEDERAL DE EDUCAÇÃO, CIÊNCIA E TECNOLOGIA DO CEARÁ  
CAMPUS CEDRO

Alameda José Quintino, S/N – Prado, Cedro/CE. CEP: 63400-000;  
Telefone: (88) 3564-1542; FAX: (88) 3564-1430; [unedcedro@ifce.edu.br](mailto:unedcedro@ifce.edu.br)

**PROJETO PEDAGÓGICO DO CURSO TÉCNICO  
INTEGRADO AO ENSINO MÉDIO EM MECÂNICA**

**Cedro – CE**

**2018**



MINISTÉRIO DA EDUCAÇÃO  
SECRETARIA DE EDUCAÇÃO PROFISSIONAL E TECNOLÓGICA  
INSTITUTO FEDERAL DE EDUCAÇÃO, CIÊNCIA E TECNOLOGIA DO CEARÁ  
CAMPUS CEDRO

Alameda José Quintino, S/N – Prado, Cedro/CE. CEP: 63400-000;  
Telefone: (88) 3564-1542; FAX: (88) 3564-1430; [unedcedro@ifce.edu.br](mailto:unedcedro@ifce.edu.br)

**PRESIDENTE DA REPÚBLICA**

Michel Miguel Elias Temer Lulia

**MINISTRO DA EDUCAÇÃO**

Rossieli Soares da Silva

**SECRETÁRIO DE EDUCAÇÃO SUPERIOR**

Paulo Barone

**SECRETÁRIO (A) DE EDUCAÇÃO PROFISSIONAL E TECNOLÓGICA**

Romero Portella Raposo Filho

**REITOR**

Virgílio Augusto Sales Araripe

**PRÓ-REITOR DE ENSINO**

Reuber Saraiva de Santiago

**DIRETOR-GERAL DO CAMPUS CEDRO**

Fernando Eugênio Lopes de Melo

**DIRETOR DE ENSINO DO CAMPUS CEDRO**

Antony Gleydson Lima Bastos

**PEDAGOGAS**

Maria Gorete Pereira e Tacialene Alves de Oliveira

**TÉCNICOS EM ASSUNTOS EDUCACIONAIS:**

Marcelo Alves de Oliveira e José Augusto de Araújo Filho

**COORDENADOR DO CURSO TÉC. INTEGRADO EM MECÂNICA.**

José Galdino da Silva

## SUMÁRIO

1 Apresentação	5
2 CONTEXTUALIZAÇÃO DA INSTITUIÇÃO	6
3 Justificativa	9
4 Fundamentação Legal	11
5 Objetivos	13
5.1 Objetivo Geral	13
5.2 Objetivos Específicos	14
6 Formas de Acesso	15
7 Áreas de atuação	15
8 Perfil do Profissional de Conclusão Curso	15
9 Metodologia	17
10 ESTRUTURA CURRICULAR	22
10.1 Organização Curricular	22
10.2 Matriz Curricular	24
10.3 Fluxograma Curricular	26
11 Avaliação da Aprendizagem e Recuperação	28
11.1 Da avaliação da Aprendizagem	28
11.2 Da recuperação da aprendizagem	31
12 Prática profissional	32
12.1 Prática Profissional Integrada	32
13 Estágio Supervisionado Opcional	33
14 Critérios de Aproveitamento de Conhecimentos e Experiências Anteriores	34
15 Emissão de Diploma	36
16 Avaliação do Projeto do Curso	36
17 Políticas Institucionais constantes do PDI no âmbito do curso	37
18 Estratégias de Apoio ao Discente	38
19 Corpo Docente	39
20 Corpo Técnico-Administrativo (relacionado ao curso)	41
21 Infraestrutura	43
21.1 Biblioteca	43
21.2 Infraestrutura física e recursos materiais	44
21.3 Infraestrutura de laboratórios	46
21.4 Laboratórios Específicos	46
22 REFERÊNCIAS BIBLIOGRÁFICAS	49
23 Programas de Unidades Didáticas da Base Comum	52
24 Programas de Unidades Didáticas Formação Profissional	167

## DADOS DO CURSO

### Identificação da Instituição de Ensino

<b>Nome:</b> Instituto Federal de Educação Ciência e Tecnologia do Ceará - <i>campus</i> Cedro		
<b>CNPJ:</b> 10.744.098/0007-30		
<b>Endereço:</b> Alameda José Quintino, S/N - Prado, CEP: 63400-000		
<b>Cidade:</b> Cedro	<b>UF:</b> CE	<b>Fone:</b> (88) 3564-1000
<b>E-mail:</b>	<b>Página institucional na internet:</b> <a href="http://www.ifce.edu.br/cedro">www.ifce.edu.br/cedro</a>	

### Informações Gerais do curso

<b>Denominação</b>	Curso Técnico Integrado em Mecânica
<b>Titulação conferida</b>	Técnico em Mecânica
<b>Nível</b>	Médio
<b>Forma de articulação com ensino médio</b>	Integrada
<b>Modalidade</b>	Presencial
<b>Duração</b>	Mínimo: 6 semestres, máximo: 9 semestres
<b>Periodicidade</b>	Anual
<b>Formas de ingresso</b>	Processo Seletivo (análise de histórico escolar)
<b>Números de vagas anuais</b>	35
<b>Turno de funcionamento</b>	Integral ( manhã e tarde )
<b>Ano e semestre do início do funcionamento</b>	2007
<b>Carga horária da prática profissional</b>	1200 horas
<b>Carga horária total</b>	3.200 horas
<b>Estágio Supervisionado (opcional)</b>	200 horas
<b>Sistema de carga horária</b>	01 crédito = 20h
<b>Duração da hora aula</b>	60 minutos
<b>Eixo Tecnológico</b>	Controle e Processos Industriais
<b>Atos legais autorizativos</b>	Resolução Nº 004 de 26 de Março de 2007

## 1 Apresentação

O Curso Técnico Integrado em Mecânica foi criado em 2007 autorizado pela Resolução Nº 004 de 26 de Março de 2007. O Projeto Pedagógico do Curso está em fase de reformulação, mediante avaliação do colegiado do curso, buscando adequar a proposta curricular à perspectiva formativa por excelência desejada para o egresso.

Para o processo de reformulação foi instituída uma comissão, mediante Portaria Nº 51/GDG de 11 de agosto de 2017 composta pelos docentes José Galdino da Silva, Ailton Pinheiro Moreira, Alan Vinícius de Araújo Batista, Ângelo Emiliava, Antônio Guedes Cavalcante Júnior, Antônio Ventura Gonçalves de Oliveira, Carlos Auberto Nogueira Alencar Gonçalves, José Wiron Barbosa Procópio, Thiago Marsis Braga Diniz, Carlos Robson Souza da Silva (bibliotecário) e Maria Gorete Pereira ( pedagoga). Os membros da comissão atuaram em diversas reuniões consultando todos professores vinculados ao curso e de acordo com a legislação vigente onde delibou-se pela adequação e atualização do presente documento com atenção especial aos programas de unidades didáticas e carga horária das disciplinas de maneira a melhor distribuir os horários dos alunos por semestre e semanalmente.

O presente projeto consta da apresentação do curso, da contextualização institucional, destacando potenciais de atuação no contexto onde o *Campus* Cedro está inserido. Apresenta ainda uma justificativa para a abertura do Curso Técnico Integrado em Mecânica, enfatizando o poder transformador na comunidade local e regional. Na sequência, são apresentados os objetivos do curso, ressaltando-se a forma de acesso, o perfil do egresso e a área de atuação dos profissionais formados.

No desenvolvimento do texto, apresenta-se a metodologia de trabalho almejada, bem como a estrutura curricular proposta, em que se define a carga-horária total do curso, o arranjo curricular dispostos em núcleos e Práticas Profissionais Integradoras-PPI devidamente dispostos na matriz curricular. Posteriormente, são apresentadas as estratégias de avaliação da aprendizagem e a proposta de Estágio Supervisionado.

São ainda elencadas as estratégias para avaliação do curso, bem como de apoio ao discente, destacando-se as ações previstas no Plano de Permanência e Êxito-PPE, destacando-se a política de assistência estudantil.

Por fim, são apresentados o corpo docente e de técnicos administrativos relacionados ao curso, bem como a infraestrutura disponibilizada, destacando-se a biblioteca e os laboratórios específicos da área.

## 2 CONTEXTUALIZAÇÃO DA INSTITUIÇÃO

O Instituto Federal de Educação, Ciência e Tecnologia do Ceará (IFCE) é uma Instituição Tecnológica que tem como marco referencial de sua história a evolução contínua com crescentes indicadores de qualidade. A sua trajetória corresponde ao processo histórico de desenvolvimento industrial e tecnológico da Região Nordeste e do Brasil.

Nossa história institucional inicia-se no século XX, quando o então Presidente Nilo Peçanha cria, mediante o Decreto nº 7.566, de 23 de setembro de 1909, as Escolas de Aprendizes Artífices, com a inspiração orientada pelas escolas vocacionais francesas, destinadas a atender à formação profissional aos pobres e desvalidos da sorte. O incipiente processo de industrialização passa a ganhar maior impulso durante os anos 40, em decorrência do ambiente gerado pela Segunda Guerra Mundial, levando à transformação da Escola de Aprendizes Artífices em Liceu Industrial de Fortaleza, no ano de 1941 e, no ano seguinte, passa a ser chamada de Escola Industrial de Fortaleza, ofertando formação profissional diferenciada das artes e ofícios orientada para atender às profissões básicas do ambiente industrial e ao processo de modernização do País.

O crescente processo de industrialização, mantido por meio da importação de tecnologias orientadas para a substituição de produtos importados, gerou a necessidade de formar mão de obra técnica para operar esses novos sistemas industriais e para atender às necessidades governamentais de investimento em infraestrutura. No ambiente desenvolvimentista da década de 50, a Escola Industrial de Fortaleza, mediante a Lei Federal nº 3.552, de 16 de fevereiro de 1959, ganhou a personalidade jurídica de Autarquia Federal, passando a gozar de autonomia administrativa, patrimonial, financeira, didática e disciplinar, incorporando a missão de formar profissionais técnicos de nível médio.

Em 1965, passa a se chamar Escola Industrial Federal do Ceará e em 1968, recebe então a denominação de Escola Técnica Federal do Ceará, demarcando o início de uma trajetória de consolidação de sua imagem como instituição de educação profissional, com elevada qualidade, passando a ofertar cursos técnicos de nível médio nas áreas de Edificações, Estradas, Eletrotécnica, Mecânica, Química Industrial, Telecomunicações e Turismo.

O contínuo avanço do processo de industrialização, com crescente complexidade tecnológica, orientada para a exportação, originou a demanda de evolução da rede de Escolas Técnicas Federais, já no final dos anos 70, para a criação de um novo modelo institucional,



surgindo então os Centros Federais de Educação Tecnológica do Paraná, Rio de Janeiro, Minas Gerais, Bahia e Maranhão.

Somente em 1994, a Escola Técnica Federal do Ceará é igualmente transformada, junto com as demais Escolas Técnicas da Rede Federal, em Centro Federal de Educação Tecnológica (CEFET), mediante a publicação da Lei Federal N° 8.948, de 08 de dezembro de 1994, a qual estabeleceu uma nova missão institucional com ampliação das possibilidades de atuação no ensino, na pesquisa e na extensão tecnológica. A implantação efetiva do CEFETCE somente ocorreu em 1999.

Em 1995, tendo por objetivo a interiorização do ensino técnico, foram inauguradas duas Unidades de Ensino Descentralizadas (UNED) localizadas nas cidades de Cedro e Juazeiro do Norte, distantes, respectivamente, 385 km e 570 km da sede de Fortaleza, dando continuidade ao crescimento institucional necessário para acompanhar o perfil atual e futuro do desenvolvimento do Ceará e da Região Nordeste.

O funcionamento da UNED-Cedro foi autorizado pela portaria ministerial N° 526, de 10/05/95, do Gabinete do Ministro da Educação e do Desporto (DOU 12/05/1995, seção 1, pág. 6819), iniciando suas atividades em 11/09/95, conforme estabelecido na portaria 512/GDG, do dia 08/09/1995 (Boletim de Serviço do 3° Trimestre de 1995, pág. 54), com a oferta do Pró-Técnico, curso preparatório para ingresso de seus cursos de Mecânica e Eletrotécnica. Em janeiro de 1996, foi realizado o 1° Exame de Seleção para os cursos integrados de nível técnico de Eletrotécnica e Mecânica.

Em 1994 foi realizado concurso público para preenchimento do seu quadro de pessoal, de acordo com o quadro demonstrativo das vagas da Lei n° 8.433, de 16/06/1992 (DOU 17/06/92), sendo complementada pela Lei n° 8.670/93, de 30/06/1993 (DOU 01/07/93), constava de 80 vagas para técnicos administrativos e de 47 para o corpo docente.

O concurso público foi homologado em 11/11/94, ficando à disposição da direção geral da ETFCE a convocação e contratação à medida que a escola fosse necessitando. Assim, para o início de suas atividades foram contratados somente cinco professores e uma servidora administrativa.

Em junho de 1998 foi realizado o primeiro processo de consulta para escolha do diretor com participação efetiva de alunos e servidores, tendo sido eleito o professor Fernando Eugênio Lopes de Melo, em substituição ao professor Francisco Wellington Alves de Souza,

até então diretor da UNED-Cedro designado mediante a Portaria 699/GDG, de 02/12/1994, publicada no DOU de 13/12/1994.

Atendendo às disposições do Decreto 2.208, de 07/04/1997, que regulamenta o § 2º do art. 36 e os artigos 39 a 42 da Lei de Diretrizes e Bases da educação de Nº 9394/96, a escola reformulou o seu ensino médio em 1998, desvinculando-o do ensino profissionalizante, passando assim a atuar em duas vertentes: o ensino integrado, que estava em fase de extinção e o novo Ensino Médio (propedêutico).

Em janeiro de 2000, por determinação do Ministério da Educação, foi realizado o primeiro Exame de Seleção para o Ensino Médio e cursos técnicos profissionalizantes em Eletrotécnica com ênfase em Sistemas Elétricos Industriais e Mecânica Industrial.

Em 2000, no mês de janeiro, foi realizado o segundo processo de consulta para escolha do diretor da UNED-Cedro, sendo reeleito o professor Fernando Eugênio Lopes de Melo.

Em janeiro de 2004 foi efetivado o primeiro Vestibular para os cursos superiores de Tecnologia em Mecatrônica Industrial e Licenciatura em Matemática. Nesse mesmo ano ocorreu o terceiro processo de consulta para escolha do diretor da UNED-Cedro, sendo eleito o professor José Nunes Aquino, em substituição ao professor Fernando Eugênio Lopes de Melo. Em dezembro de 2008, o Professor Aquino foi novamente escolhido pela comunidade escolar, mediante consulta, como Diretor Geral para o quadriênio 2009/2012. Em novembro de 2012, mediante consulta, foi escolhido como Diretor Geral para o quadriênio 2013/2016, o professor Fernando Eugênio Lopes de Melo. Em setembro de 2016, o professor Fernando Eugênio Lopes de Melo foi novamente escolhido pela comunidade escolar, mediante consulta, como Diretor Geral para o quadriênio 2017/2020.

No dia 20 de dezembro de 2008, foi sancionada pelo presidente Luiz Inácio Lula da Silva, a Lei 11.892 com a intenção de reorganizar e ampliar a Rede Federal de Educação Profissional e Tecnológica, criando os Institutos Federais de Educação, Ciência e Tecnologia, instituições de educação superior, básica e profissional, pluricurriculares e *multicampi*, especializados na oferta de educação profissional e tecnológica nas diferentes modalidades de ensino, com base na conjugação de conhecimentos técnicos e tecnológicos, desde educação de jovens e adultos até doutorado.

Dessa forma, o CEFETCE passa a ser Instituto Federal de Educação, Ciência e Tecnologia do Ceará (IFCE) composto por treze (13) *campi*: Fortaleza, Cedro, Juazeiro do

Norte, Maracanaú, Sobral, Limoeiro do Norte e Quixadá, assim como também as Escolas Agrotécnicas Federais de Crato e Iguatu, mais 10 *campi* avançados, cobrindo grande parte do território cearense. Atualmente O IFCE compreende 34 *campi* distribuídos nas maiores cidades do estado do Ceará.

O IFCE - *Campus* Cedro está localizado na cidade de Cedro, região Centro-Sul do Ceará, com área geográfica de influência formada por 14 municípios equidistantes em torno de 30 a 100 km e clientela estudantil de 1.717 alunos matriculados nos cursos técnicos concomitantes em Eletrotécnica e Mecânica Industrial, técnicos integrados ao ensino médio em Eletrotécnica, Mecânica e Informática, , além dos cursos superiores de Tecnologia em Mecatrônica Industrial, Licenciatura em Física, Bacharelado em Sistemas de Informação e Licenciatura em Matemática.

### **3 Justificativa**

O desenvolvimento científico e tecnológico incide sobre os princípios que devem reger o papel do homem para a sociedade, em um perfil que leva em consideração as necessidades dessa sociedade do conhecimento e do desenvolvimento tecnológico, no intuito de prepará-lo para o enfrentamento dos atuais desafios do mundo do trabalho, que exige qualificações cada vez mais elevadas, apontando, nesse sentido, para a ampliação das redes educacionais.

Desse modo, cresce a importância da oferta de cursos técnicos, entendendo-se que, a responsabilidade da instituição que os ofertam deve estar voltada, a princípio, para a formação do cidadão, não podendo restringir-se apenas ao preparo do indivíduo para o exercício da profissão, como se tal preparação fosse suficiente para integrá-lo ao mundo do trabalho. A formação a que se propõem as instituições educacionais deve primar pelo compromisso com a produção de novos conhecimentos e o desenvolvimento da capacidade do indivíduo de adaptar-se às mudanças impostas por uma sociedade em constante transformação.

O setor produtivo exige uma demanda de técnicos para o atendimento do mercado local, regional e nacional, fato que argumenta em prol da necessidade de investimento na referida área e, conseqüentemente, aponta para uma concentração de esforços na qualificação de trabalhadores, considerando que existe – já inseridos no mercado de trabalho – um grande contingente de trabalhadores carentes de formação profissional, exercendo suas funções, em muitos casos, na informalidade, pela falta de qualificação profissional.

Na realidade específica do município de Cedro e microrregião atendida pelo IFCE-*Campus Cedro*, há diversas escolas municipais que ofertam ensino fundamental, em uma distância máxima de 100 km, com expressivo número de alunos matriculados, possíveis candidatos ao curso Técnico Integrado de Mecânica, conforme especificado abaixo:

<b>CIDADE</b>	<b>NÚMERO DE ESCOLAS MUNICIPAIS DE ENSINO FUNDAMENTAL</b>
Iguatu	49
Cedro	22
Lavras da Mangabeira	26
Várzea Alegre	36
Icó	72
<b>TOTAL GERAL</b>	<b>205</b>

**Quadro 1.** Municípios limítrofes da Cidade de Cedro e suas respectivas quantidades de escolas de ensino fundamental. (Fonte: CIDADES\_IBGE 2017)

Do ponto de vista econômico, a região Centro-Sul do Ceará encontra-se em um processo de notória expansão, onde está acontecendo um processo crescente de industrialização em cidades que distam menos de 60 km de Cedro, além da cidade se localizar a menos de 100 km de Juazeiro do Norte que é uma das maiores cidades do interior do Ceará, o que justifica a exigência de profissionais qualificados e aptos a enfrentar e vencer os desafios postos pela globalização e avanço tecnológico, pelo rigoroso processo de reorganização e expansão das empresas e pelas novas práticas de gestão pública e privada.

Além dos aspectos citados, o mundo do trabalho exige que esse profissional seja capaz de desenvolver práticas de trabalho modernas, agir como empreendedor e, sobretudo, empregar atitudes inovadoras que contribuam para o desenvolvimento sustentável.

O Instituto Federal de Educação, Ciência e Tecnologia do Ceará – *Campus Cedro*, ciente da importância do seu papel diante do cenário de transformações que hoje se apresenta no mundo do trabalho, está se preparando para enfrentar tal tarefa com qualidade, reformulando seus currículos, reinterpretando o seu relacionamento com o segmento produtivo e buscando novos modelos curriculares.

Esses currículos devem ser organizados por competências e habilidades, buscando adequar-se para atender às demandas da sociedade, visando a uma boa formação de cidadão e de profissional.

Com as novas diretrizes curriculares da educação profissional o foco de ensino está centrado no aprender a aprender. A ênfase dos conteúdos transfere-se para as competências que são construídas pelo sujeito que aprende. Essas competências envolvem os conhecimentos: o saber, que são as informações articuladas cognitivamente; as habilidades, ou seja, o saber fazer; os valores, as atitudes, que são o saber e o saber conviver. Incluem, ainda, a capacidade para tomar decisões e ações tendo em vista os princípios políticos, éticos e estéticos da educação e o atendimento à dinâmica das transformações da sociedade.

Diante disso, justifica-se a oferta de curso Técnico Integrado ao Ensino Médio em Mecânica, visando qualificar jovens para o bom desempenho de atividades destinadas ao desenvolvimento e execução de projetos, manutenção de equipamentos e componentes mecânicos de qualquer indústria, utilizando novas técnicas e tecnologias nos processos produtivos, bem como buscando gerar novas possibilidades de emprego para a população economicamente ativa da região diante da atual conjuntura econômica, marcada pelo crescente número de empresas instaladas no Estado do Ceará, com a conseqüente expansão nos níveis de emprego.

No intuito de corresponder à demanda formativa que ora se apresenta, o Curso Técnico Integrado ao Ensino Médio em Mecânica promoverá a qualificação de profissionais para atuar na elaboração de projetos de produtos, ferramentas, máquinas e equipamentos mecânicos, planejar, aplicar e controlar procedimentos de instalação e de manutenção mecânica de máquinas e equipamentos conforme normas técnicas e normas relacionadas à segurança, controlar processos de fabricação, aplicar técnicas de medição e ensaios e especificar materiais para construção mecânica.

#### **4 Fundamentação Legal**

As legislações educacionais que embasaram a elaboração, bem como a reformulação do Projeto Pedagógico do Curso Técnico Integrado em Mecânica, bem como a que estabelece o perfil do egresso e sua respectiva área de atuação encontram-se elencada o neste tópico, sendo referenciadas ao longo do texto, conforme as seções dispostas nos tópicos do presente projeto.

- Brasil. Comitê Nacional de Educação em Direitos Humanos. Plano Nacional de Educação em Direitos Humanos / Comitê Nacional de Educação em Direitos Humanos. – Brasília: Secretaria Especial dos Direitos Humanos, Ministério da Educação, Ministério da Justiça, UNESCO, 2007.

- BRASIL. Secretaria de Direitos Humanos da República. Educação em Direitos Humanos: Diretrizes Nacionais – Brasília: Coordenação Geral de Educação em SDH/PH, Direitos Humanos, Secretaria Nacional de Promoção e Defesa dos Direitos Humanos, 2013.
- Lei nº 9.795, de 27 de abril de 1999. Dispõe sobre a educação ambiental, institui a política nacional de educação ambiental e dá outras providências.
- Parecer nº 11 de 2012. Estabelece as Diretrizes Curriculares Nacionais para a Educação Profissional Técnica de Nível Médio.
- Resolução nº 1, de 5 de dezembro de 2014. Atualiza e define novos critérios para a composição do Catálogo Nacional de Cursos Técnicos.
- Parecer nº 024/2003. Responde a consulta sobre recuperação de conteúdos, sob a forma de Progressão Parcial ou Dependência, sem que se exija obrigatoriedade de frequência.
- Decreto nº 5.154, de 23 de julho de 2004. Regulamenta o § 2º do art. 36 e os arts. 39 a 41 da Lei nº 9.394, de 20 de dezembro de 1996, que estabelece as diretrizes e bases da educação nacional e dá outras providências.
- Resolução CNE/CEB nº 6, de 12 de setembro de 2012. Define as Diretrizes Curriculares Nacionais para a Educação Profissional Técnica de Nível Médio.
- Resolução nº 2, de 30 de janeiro de 2012. Define Diretrizes Curriculares Nacionais para o Ensino Médio.
- Lei nº 9394/96 que estabelece as Diretrizes e Bases para a Educação Nacional.
- Lei nº 11.645, de 10 de março de 2008. Altera a Lei nº 9.394, de 20 de dezembro de 1996, modificada pela Lei nº 10.639, de 9 de janeiro de 2003, que estabelece as diretrizes e bases da educação nacional, para incluir no currículo oficial da rede de ensino a obrigatoriedade da temática “História e Cultura Afro-Brasileira e Indígena”.
- Lei nº 11.684, de 2 de junho de 2008. Altera o art. 36 da Lei nº 9.394, de 20 de dezembro de 1996, que estabelece as diretrizes e bases da educação nacional, para incluir a Filosofia e a Sociologia como disciplinas obrigatórias nos currículos do ensino médio.
- Lei nº 13.006, de 26 de junho de 2014. Acrescenta § 8º ao art. 26 da Lei nº 9.394, de 20 de dezembro de 1996, que estabelece as diretrizes e bases da educação nacional, para obrigar a exibição de filmes de produção nacional nas escolas de educação básica.
- Lei nº 11.947, de 16 de junho de 2009. Dispõe sobre o atendimento da alimentação

escolar e do Programa Dinheiro Direto na Escola aos alunos da educação básica; altera a Lei nº 10.880, de 9 de junho de 2004, a nº 11.273, de 6 de fevereiro de 2006 e a nº 11.507, de 20 de julho de 2007; revoga dispositivos da Medida Provisória nº 2.178-36, de 24 de agosto de 2001, e a Lei nº 8.913, de 12 de julho de 1994; e dá outras providências. Dispõe sobre o tratamento transversal e integral que deve ser dado à temática de educação alimentar e nutricional, permeando todo o currículo.

- Lei nº 10.741, de 1º de outubro de 2003. Dispõe sobre o Estatuto do Idoso e dá outras providências. Trata do processo de envelhecimento, respeito e valorização do idoso, de forma a eliminar o preconceito e a produzir conhecimentos sobre a matéria;
- Lei nº 9.503, de 23 de setembro de 1997. Institui o Código de Trânsito Brasileiro.
- Lei nº 13.010, de 26 de junho de 2014. Altera a Lei nº 8.069, de 13 de julho de 1990 (Estatuto da Criança e do Adolescente), para estabelecer o direito da criança e do adolescente de serem educados e cuidados sem o uso de castigos físicos ou de tratamento cruel ou degradante, e altera a Lei nº 9.394, de 20 de dezembro de 1996.
  - Resolução CONSUP nº 67, de 31 de julho de 2017, que aprova o Plano Estratégico para Permanência e Êxito dos Estudantes do IFCE 2017 – 2024.
  - Resolução CONSUP nº 35, de 22 de junho de 2015, que aprova o Regulamento da Organização Didática-ROD.
  - Resolução CONSUP nº de 35 de junho de 2016, que aprova o Regulamento Conselho de Classe nos cursos técnicos integrados ao ensino médio.
  - Lei nº 13.415 de 16 de fevereiro de 2017, que Altera as Leis nºs 9.394, de 20 de dezembro de 1996, que estabelece as diretrizes e bases da educação nacional, e 11.494, de 20 de junho 2007, que regulamenta o Fundo de Manutenção e Desenvolvimento da Educação Básica e de Valorização dos Profissionais da Educação, a Consolidação das Leis do Trabalho - CLT, aprovada pelo Decreto-Lei nº 5.452, de 1º de maio de 1943, e o Decreto-Lei nº 236, de 28 de fevereiro de 1967; revoga a Lei nº 11.161, de 5 de agosto de 2005; e institui a Política de Fomento à Implementação de Escolas de Ensino Médio em Tempo Integral.

## **5 Objetivos**

### **5.1 Objetivo Geral**

Formar pessoas que atuem de forma eficaz nas diversas áreas da mecânica tais como na elaboração de projetos, no controle de qualidade e de processos, na manutenção e inspeção mecânica de máquinas e equipamentos, realizar operações de usinagem e as diversas técnicas de soldagem. Preparando-os para a prática da cidadania e da responsabilidade social, por meio da apropriação de saberes, direitos e deveres e da reflexão contínua sobre a organização da sociedade e da comunidade em que está inserido, bem como habilitar profissionais com uma maior compreensão da atividade produtiva em seu conjunto e entorno em que esta se realiza, oportunizando o desempenho de atividades técnicas de mecânica, com ética e eficiência, e contribuindo para o desenvolvimento econômico e social do estado.

## 5.2 Objetivos Específicos

- Favorecer o desenvolvimento da capacidade reflexiva e participativa do cidadão;
- Propiciar a compreensão das responsabilidades sociais e dos valores, deveres e direitos, pilares da sociedade, desenvolvendo a capacidade de trabalhar em equipe, de ser pro ativo e de ter boa comunicação;
- Proporcionar ao discente uma formação humana preocupada com as demandas sociais e ambientais, integradas às necessidades de inclusão sócio-digital;
- Propiciar condições para o desenvolvimento da capacidade de resolver problemas, trabalhar em equipe e para construções de habilidade de interpretação, de análise, de iniciativa e de comunicação;
- Formar técnicos com comportamento ético e competências necessárias para o desenvolvimento eficiente e eficaz das habilidades inerentes ao técnico de mecânica;
- Trabalhar a legislação e normas técnicas relativas à área de mecânica industrial, à saúde, à segurança no trabalho;
- Promover o desenvolvimento de capacidade empreendedora em sintonia com o mundo do trabalho, considerando os princípios da sustentabilidade;
- Incentivar o aperfeiçoamento profissional continuado, integrando os conhecimentos adquiridos com a realidade local;
- Promover o desenvolvimento de atitudes positivas para a mudança, tendo em vista os permanentes desafios que impõem o mundo produtivo, as flutuantes condições dos mercados e as inovações tecnológicas.



- Oferecer suporte informacional especializado mediado pela biblioteca e seus serviços e fontes de informação virtuais e tradicionais para o desenvolvimento da competência em informação e do aprendizado ao longo da vida.

## **6 Formas de Acesso**

O acesso ao Curso Técnico Integrado ao Ensino Médio em Mecânica dar-se-á por meio de processo seletivo aberto ao público, mediante análise do histórico escolar, para candidatos que tenham concluído o Ensino Fundamental.

As inscrições para o processo seletivo serão estabelecidas em Edital, no qual constarão: número de vagas a ofertar, os prazos de inscrição, a documentação exigida para inscrição, os instrumentos, os critérios de seleção e demais informações úteis.

O IFCE – *Campus* Cedro ofertará anualmente 35 (trinta e cinco) vagas para ingresso no Curso Técnico Integrado em Mecânica. O preenchimento das vagas será efetuado por meio dos resultados obtidos pelos candidatos no processo seletivo, conforme edital.

## **7 Áreas de atuação**

De acordo com o Catálogo Nacional de Cursos Técnicos, os técnicos em mecânica poderão exercer suas atividades profissionais, em “ Fábricas de máquinas, equipamentos e componentes mecânicos. Atividades de manutenção de qualquer indústria. Indústria aeroespacial. Indústria automobilística. Indústria metal mecânica em geral. Indústrias de alimentos e bebidas, termoelétricas e siderúrgicas”. (CNCT, 2016, p. 57)

## **8 Perfil do Profissional de Conclusão Curso**

O profissional do egresso do Curso Técnico Integrado ao Ensino Médio em Mecânica, na modalidade presencial oferecida pelo IFCE – *Campus* Cedro, deverá ter sólida competência técnica, ética e política e elevado grau de responsabilidade social, domínio do saber, do saber fazer e gerenciador dos processos produtivos, utilizando técnicas, métodos e procedimentos, a fim de garantir a qualidade e a produtividade dos processos industriais, da área de mecânica, sem perder de vista a segurança e a saúde dos trabalhadores.

De acordo com o Catálogo Nacional dos Cursos Técnicos (Resolução Nº 1, de 5 de dezembro de 2014), consiste no perfil profissional dos técnicos em Mecânica: elaborar projetos de produtos, ferramentas, controle de qualidade, controle de processos e manutenção

relacionados à máquinas e equipamentos mecânicos. Planejar, aplicar e controlar procedimentos de instalação, de manutenção e inspeção mecânica de máquinas e equipamentos. Operar equipamentos de usinagem. Aplicar procedimentos de soldagem. Realizar interpretação de desenho técnico. Controlar processos de fabricação. Aplicar técnicas de medição e ensaios. Especificar materiais para construção mecânica. (CNCT, 2016). Dessa forma, o técnico em mecânica deverá demonstrar a capacidade de:

- Conhecer e utilizar as formas contemporâneas de linguagem, com vistas ao exercício da cidadania e à preparação para o trabalho, incluindo a formação ética e o desenvolvimento da autonomia intelectual e do pensamento crítico;
- Compreender a sociedade, sua gênese e transformação e os múltiplos fatores que nela intervêm como produtos da ação humana e do seu papel como agente social;
- Ler, articular e interpretar símbolos e códigos em diferentes linguagens e representações, estabelecendo estratégias de solução e articulando os conhecimentos das várias ciências e outros campos do saber;
- Refletir sobre os fundamentos científico-tecnológicos dos processos produtivos, relacionando teoria e prática nas diversas áreas do saber;
- Aplicar métodos, processos e logística na produção, execução e manutenção de peças e componentes mecânicos;
- Executar a fabricação de componentes e conjuntos mecânicos;
- Desenhar, *layouts*, diagramas e esquemas de sistemas e componentes mecânicos correlacionando-os com as normas técnicas e com os princípios científicos e tecnológicos;
- Aplicar técnicas de medição e ensaios mecânicos visando à melhoria da qualidade de produtos e serviços da planta industrial;
- Elaborar orçamento de fabricação e de manutenção de máquinas e equipamentos, considerando a relação custo/benefício;
- Aplicar normas técnicas e especificações em projetos, processos de fabricação, na instalação de máquinas e equipamentos e na manutenção industrial mecânica, auxiliado pelas normas de segurança do trabalho;
- Otimizar os sistemas convencionais de produção e manutenção, propondo incorporação de novas tecnologias, tais como a programação de Máquinas CNC;

- Coordenar equipes de trabalho que atuam na execução, operação, montagem, manutenção mecânica, aplicando métodos científicos, tecnológicos e de gestão;
- Realizar o controle da qualidade dos bens e serviços tendo como critérios a padronização e a mensuração;
- Controlar processos de fabricação e especifica materiais para construção mecânica;
- Conhecer e aplicar normas de sustentabilidade ambiental, respeitando o meio ambiente e entendendo a sociedade como uma construção humana dotada de tempo, espaço e história;
- Ter atitude ética no trabalho e no convívio social, compreender os processos de socialização humana em âmbito coletivo e perceber-se como agente social que intervém na realidade;
- Ter iniciativa, criatividade, autonomia, responsabilidade, saber trabalhar em equipe, exercer liderança e ter capacidade empreendedora;
- Posicionar-se crítica e eticamente frente às inovações tecnológicas, avaliando seu impacto no desenvolvimento e na construção da sociedade;
- Realizar cronogramas e custos de fabricação;
- Conhecer os processos de fabricação por usinagem convencional e computadorizada;
- Aplicar os diversos processos de soldagem;
- Ser competente em informação, sendo capaz de determinar o grau de informação que precisa, localizar e acessar a informação que precisa efetiva e eficientemente, avaliar criticamente a informação e suas fontes, incorporar a informação à sua base de conhecimento, usar a informação efetivamente para o cumprimento de determinado propósito e compreender as questões econômicas, legais e sociais que cercam o uso da informação e acessar e usar a informação ética e legalmente. (ALA, 2000).

## **9 Metodologia**

No intuito de assegurar a plena formação do egresso, conforme estabelecido neste Projeto, o processo de desenvolvimento da aprendizagem deverá assegurar os princípios estabelecidos para a Educação Profissional Técnica de Nível Médio, conforme exposto no artigo 6º da Resolução Nº 6, de 20 de setembro de 2012, o qual orienta que a prática pedagógica deve propiciar:

- I. indissociabilidade entre educação e prática social, considerando-se a historicidade dos conhecimentos e dos sujeitos da aprendizagem;
- II. indissociabilidade entre teoria e prática no processo de ensino-aprendizagem;

- III. interdisciplinaridade assegurada no currículo e na prática pedagógica, visando à superação da fragmentação de conhecimentos e de segmentação da organização curricular;
- IV. contextualização, flexibilidade e interdisciplinaridade na utilização de estratégias educacionais favoráveis à compreensão de significados e à integração entre a teoria e a vivência da prática profissional, envolvendo as múltiplas dimensões do eixo tecnológico do curso e das ciências e tecnologias a ele vinculadas;
- V. articulação com o desenvolvimento socioeconômico-ambiental dos territórios onde os cursos ocorrem, devendo observar os arranjos socioprodutivos e suas demandas locais, tanto no meio urbano quanto no campo;
- VI. reconhecimento dos sujeitos e suas diversidades, considerando, entre outras, as pessoas com deficiência, transtornos globais do desenvolvimento e altas habilidades, as pessoas em regime de acolhimento ou internação e em regime de privação de liberdade;
- VII. identidade dos perfis profissionais de conclusão de curso, que contemplem conhecimentos, competências e saberes profissionais requeridos pela natureza do trabalho, pelo desenvolvimento tecnológico e pelas demandas sociais, econômicas e ambientais.

Os componentes curriculares, distribuídos em regime semestral, terão carga horária definida, de forma que possam garantir uma formação sólida e consistente dos conhecimentos exigidos para a formação do técnico em Mecânica, bem como a formação integral para o exercício da cidadania e o domínio dos princípios científicos e tecnológicos que presidem a produção moderna. A parte diversificada dos currículos de que trata o *caput* do art. 26 da LDB, definida em cada sistema de ensino, deverá estar harmonizada à Base Nacional Comum Curricular e ser articulada a partir do contexto histórico, econômico, social, ambiental e cultural.

A disciplinas encontram-se distribuídas em dois núcleos: básico e tecnológico, possibilitando a integração de conhecimento através das Práticas Profissionais Integradas-PPI. As disciplinas do núcleo básico devem proporcionar o desenvolvimento do raciocínio lógico, da capacidade reflexiva e de argumentação, da autonomia intelectual. As disciplinas do núcleo tecnológico estruturam-se a partir das disciplinas específicas da formação técnica, identificadas a partir do perfil do egresso. As Práticas Profissionais Integradas-PPI possibilitarão de modo efetivo a integração curricular com a formação profissional, representando uma proposta que exige novas formas de abordagens dos conteúdos elencados em cada um dos componentes curriculares.

Nesse sentido, observa-se que as metodologias a serem adotadas reúnem estratégias de ensino diversificadas, mobilizando menos a memória e mais o raciocínio, desenvolvendo outras competências cognitivas superiores, bem como potencializando a interação entre discente-docente e discente-discente para a construção de conhecimentos coletivos.

Sobre o ensino da História do Brasil, a LDB vigente faz as seguintes determinações: Art. 26-A: “Nos estabelecimentos de ensino fundamental e de ensino médio, públicos e

privados, torna-se obrigatório o estudo da história e cultura afro-brasileira e indígena.” (Redação dada pela Lei nº 11.645, de 2008).

§ 1o O conteúdo programático a que se refere este artigo incluirá diversos aspectos da história e da cultura, que caracterizam a formação da população brasileira, a partir desses dois grupos étnicos, tais como o estudo da história da África e dos africanos, a luta dos negros e dos povos indígenas no Brasil, a cultura negra e indígena brasileira e o negro e o índio na formação da sociedade nacional, resgatando as suas contribuições nas áreas social, econômica e política, pertinentes à história do Brasil. (Redação dada pela Lei nº 11.645, de 2008).

§ 2o Os conteúdos referentes à história e cultura afro-brasileira e dos povos indígenas brasileiros serão ministrados no âmbito de todo o currículo escolar, em especial nas áreas de educação artística e de literatura e história brasileira. (“Redação dada pela Lei nº 11.645, de 2008).

A LDB também passou a exigir que as instituições de ensino, a partir da Lei Nº 13.006, de 2014, integrassem em seus projetos pedagógicos a exibição de filmes de produção nacional, enquanto componente curricular complementar, sendo a sua exibição obrigatória por, no mínimo, 02 (duas) horas mensais.

Com tratamento transversal e de forma integral, permeando todo o currículo, no âmbito dos demais componentes curriculares: educação alimentar e nutricional - Lei nº 11.947/2009, que dispõe sobre o atendimento da alimentação escolar e do Programa Dinheiro Direto na Escola aos alunos da Educação Básica; processo de envelhecimento, respeito e valorização do idoso, de forma a eliminar o preconceito e a produzir conhecimentos sobre a matéria (Ver Lei nº 10.741/2003, que dispõe sobre o Estatuto do Idoso); Educação Ambiental - Lei nº 9.795/99, que dispõe sobre a Política Nacional de Educação Ambiental; Educação para o Trânsito - Lei nº 9.503/97, que institui o Código de Trânsito Brasileiro; Educação em Direitos Humanos (Decreto nº 7.037/2009, que institui o Programa Nacional de Direitos Humanos – PNDH, os conteúdos relativos aos direitos humanos e à prevenção de todas as formas de violência contra a criança e o adolescente, tendo como diretriz a Lei no 8.069, de 13 de julho de 1990 (Estatuto da Criança e do Adolescente), observada a produção e distribuição de material didático adequado (Incluído pela Lei nº 13.010, de 2014).

Segundo o documento produzido pelo Ministério da Educação, intitulado “A Consolidação da Inclusão Escolar no Brasil 2003 a 2016”, contendo notas técnicas, pareceres, decretos e resoluções acerca das políticas públicas para a educação inclusiva, tem-se que:

A Política Nacional de Educação Especial na perspectiva da Educação Inclusiva tem como objetivo o acesso, a participação e a aprendizagem dos estudantes com deficiência, transtornos globais do desenvolvimento e altas habilidades/superdotação nas escolas regulares, orientando os sistemas de ensino para promover respostas às necessidades educacionais, garantindo: Transversalidade da educação especial desde a educação infantil até a educação superior; Atendimento educacional especializado;

Continuidade da escolarização nos níveis mais elevados do ensino; Formação de professores para o atendimento educacional especializado e demais profissionais da educação para a inclusão escolar; Participação da família e da comunidade; Acessibilidade urbanística, arquitetônica, nos mobiliários e equipamentos, nos transportes, na comunicação e informação; e Articulação intersetorial na implementação das políticas públicas.

O conceito de necessidades educacionais especiais, que passa a ser amplamente disseminado a partir dessa Declaração, ressalta a interação das características individuais dos estudantes com o ambiente educacional e social. No entanto, mesmo com uma perspectiva conceitual que aponte para a organização de sistemas educacionais inclusivos, que garanta o acesso de todos os estudantes e os apoios necessários para sua participação e aprendizagem, as políticas implementadas pelos sistemas de ensino não alcançaram esse objetivo. Na perspectiva da educação inclusiva, a educação especial passa a integrar a proposta pedagógica da escola regular, promovendo o atendimento aos estudantes com deficiência, transtornos globais do desenvolvimento e altas habilidades/superdotação. Nestes casos e em outros, como os transtornos funcionais específicos, a educação especial atua de forma articulada com o ensino comum, orientando para o atendimento desses estudantes.

A educação especial direciona suas ações para o atendimento às especificidades desses estudantes no processo educacional e, no âmbito de uma atuação mais ampla na escola, orienta a organização de redes de apoio, a formação continuada, a identificação de recursos, serviços e o desenvolvimento de práticas colaborativas.

O atendimento educacional especializado tem como função identificar, elaborar e organizar recursos pedagógicos e de acessibilidade que eliminem as barreiras para a plena participação dos estudantes, considerando suas necessidades específicas. As atividades desenvolvidas no atendimento educacional especializado diferenciam-se daquelas realizadas na sala de aula comum, não sendo substitutivas à escolarização. Esse atendimento complementa e/ou suplementa a formação dos estudantes com vistas à autonomia e independência na escola e fora dela.

Dentre as atividades de atendimento educacional especializado são disponibilizados programas de enriquecimento curricular, o ensino de linguagens e códigos específicos de comunicação e sinalização e tecnologia assistiva, o *campus* Cedro ao longo dos últimos anos vem regularmente ofertando curso de extensão de Libras, além de contar com o apoio do Núcleo de Atendimento às Pessoas com Necessidades Específicas (NAPNE) o qual presta total auxílio ao grupo de discentes, através de da disponibilização de equipamentos e interprete. Ao longo de todo o processo de escolarização esse atendimento deve estar articulado com a proposta pedagógica do ensino comum.

A missão institucional é garantir o pleno desenvolvimento humano, reconhecendo a educação como um direito de todos, respeitando limitações, direitos e liberdades humanas, para a construção da cidadania, como elemento agregador da sociedade. Dessa forma, é necessário um planejamento efetivo para atender com dignidade todos os sujeitos que buscam os serviços educacionais, cabendo aos responsáveis por cada componente curricular elaborar estratégias de aprendizagem que estimulem e que garantam o acesso e a permanência.

Diante da determinação legal, recomenda-se que os conteúdos transversais sejam incluídos nos PPCs, de modo que possam ser trabalhados nos eventos socioculturais, desportivos e científicos promovidos pela instituição/cursos. Os Programas de Unidades Didáticas (PUDs) das disciplinas afins aos conteúdos especificados acima devem incluir esses conteúdos entre os demais, como forma de garantir que sejam trabalhados durante o curso. Recomenda-se ainda que o devido registro das aulas que tratam sobre esses assuntos seja feito no Sistema Acadêmico.

## **10 ESTRUTURA CURRICULAR**

### **10.1 Organização Curricular**

O Curso Técnico Integrado ao Ensino Médio em Mecânica do IFCE-*Campus Cedro*, assumirá a modalidade presencial, com carga-horária e componentes curriculares distribuídos em 06 (seis) semestres, em tempo integral, com a duração total de 03 (três) anos e tempo de integralização de no máximo quatro anos e meio.

A organização curricular do curso observa as determinações legais presentes na Lei nº 9.394/96, na Resolução CNE/CEB Nº 6, de 20 de setembro de 2012, que define Diretrizes Curriculares Nacionais para a Educação Profissional Técnica de Nível Médio, na Lei nº 13.415/2017, bem como nos Referenciais Curriculares Nacionais da Educação Profissional de Nível Técnico (MEC, 2000).

Em conformidade com a Resolução CNE/CEB Nº 6/2012, artigos 12, “os cursos de Educação Profissional Técnica de Nível Médio são organizados por eixos tecnológicos constantes do Catálogo Nacional de Cursos Técnicos, instituído e organizado pelo Ministério da Educação ou em uma ou mais ocupações da Classificação Brasileira de Ocupações (CBO)”. De acordo com a referida resolução:

Art. 13 A estruturação dos cursos da Educação Profissional Técnica de Nível Médio, orientada pela concepção de eixo tecnológico, implica considerar: I - a matriz tecnológica, contemplando métodos, técnicas, ferramentas e outros elementos das tecnologias relativas aos cursos; II - o núcleo politécnico comum correspondente a cada eixo tecnológico em que se situa o curso, que compreende os fundamentos científicos, sociais, organizacionais, econômicos, políticos, culturais, ambientais, estéticos e éticos que alicerçam as tecnologias e a contextualização do mesmo no sistema de produção social; III - os conhecimentos e as habilidades nas áreas de linguagens e códigos, ciências humanas, matemática e ciências da natureza, vinculados à Educação Básica deverão permear o currículo dos cursos técnicos de nível médio, de acordo com as especificidades dos mesmos, como elementos essenciais para a formação e o desenvolvimento profissional do cidadão; IV - a pertinência, a coerência, a coesão e a consistência de conteúdos, articulados do ponto de vista do trabalho assumido como princípio educativo, contemplando as necessárias bases conceituais e metodológicas; V - a atualização permanente dos cursos e currículos, estruturados em ampla base de dados, pesquisas e outras fontes de informação pertinentes.

A presente proposta de organização curricular deve resguardar aos estudantes, em consonância com a as DCNEP, a perspectiva de diálogo com diversos campos do trabalho, da ciência, da tecnologia e da cultura como referências fundamentais de sua formação; as condições de compreender e discutir as relações sociais de produção e de trabalho; a possibilidade de exercer sua profissão, balizando-se por princípios éticos, estéticos e políticos, bem como por compromissos com a construção de uma sociedade



democrática; a capacidade de domínio intelectual das tecnologias pertinentes ao eixo tecnológico do curso.

No que tange à Lei nº 13.415/2017, destaca-se a alteração à LDB 9394/96, ao estabelecer no Art. 36, que o currículo do ensino médio será composto pela Base Nacional Comum Curricular e por itinerários formativos, que deverão ser organizados por meio da oferta de diferentes arranjos curriculares, conforme a relevância para o contexto local e a possibilidade dos sistemas de ensino, a saber: I – linguagens e suas tecnologias; II – matemática e suas tecnologias; III – ciências da natureza e suas tecnologias; IV – ciências humanas e sociais aplicadas; V – formação técnica e profissional.

Ressalta-se que, considerando a autonomia dos Institutos Federais que têm por vocação, estabelecida na Lei 11.892/2008, a formação profissional técnica e tecnológica, sendo a primeira prioritariamente integrada ao ensino médio, reforça-se a perspectiva de promoção da formação integral, como princípio da Educação Profissional Técnica de Nível Médio, a qual deverá promover a “relação e articulação entre a formação desenvolvida no Ensino Médio e a preparação para o exercício das profissões técnicas, visando à formação integral do estudante” (Resolução CNE/CEB Nº 6/2012, artigo 6).

Embora no entendimento de uma oferta relacionada ao quinto itinerário formativo, que compreende formação técnica e profissional, compreende-se que há um atendimento de modo ampliado, para além das expectativas postas diante dos objetivos formativos previstos na Lei 13.415/2017, pela essência da perspectiva formativa integral do ser humano dos Institutos Federais de Educação.

Desse modo, a organização curricular do curso Técnico Integrado em Mecânica do IFCE, *campus* Cedro, reforçará o princípio da formação técnica e profissional integrada ao ensino médio, reforçando por sua vez princípios estabelecidos na Lei de Diretrizes e Bases da Educação:

I – a consolidação e o aprofundamento dos conhecimentos adquiridos no ensino fundamental, possibilitando o prosseguimento de estudos; II – a preparação básica para o trabalho e a cidadania do educando, para continuar aprendendo, de modo a ser capaz de se adaptar com flexibilidade a novas condições de ocupação ou aperfeiçoamento posteriores; III – o aprimoramento do educando como pessoa humana, incluindo a formação ética e o desenvolvimento da autonomia intelectual e do pensamento crítico; IV – a compreensão dos fundamentos científico-tecnológicos dos processos produtivos, relacionando a teoria com a prática, no ensino de cada disciplina. (LDB, Art. 35)

## 10.2 Matriz Curricular

Com o objetivo de desenvolver as competências, habilidades e atitudes previstas neste Projeto Pedagógico, como sendo necessárias para o perfil de conclusão do curso Técnico Integrado em Mecânica, a matriz curricular foi elaborada, considerando ainda estudos sobre a organização e dinâmica do setor produtivo, do agrupamento de atividades afins da economia dos indicadores e das tendências futuras dessas atividades, resultado da reflexão sobre a missão, concepção, visão, objetivos e perfil desejado para os egressos.

A matriz curricular do curso Técnico Integrado em Mecânica do IFCE-*Campus* Cedro está organizada em dois núcleos, a saber:

**Núcleo básico:** integra disciplinas das quatro áreas de conhecimento do Ensino Médio: Linguagens, Códigos, e suas Tecnologias, Ciências Humanas e suas Tecnologias, Ciências da Natureza e suas Tecnologias, Matemática e suas Tecnologias.

**Núcleo tecnológico:** destina-se aos componentes curriculares que tratam dos conhecimentos e habilidades inerentes à educação técnica, com ênfase tecnológica em relação ao perfil profissional do egresso.

A carga horária dos componentes curriculares totaliza 3.200 horas, sendo 2.000 horas destinada ao núcleo básico e 1.200 horas destinado ao núcleo tecnológico voltado para a formação específica em Mecânica, acrescentando-se 200 horas do estágio opcional.

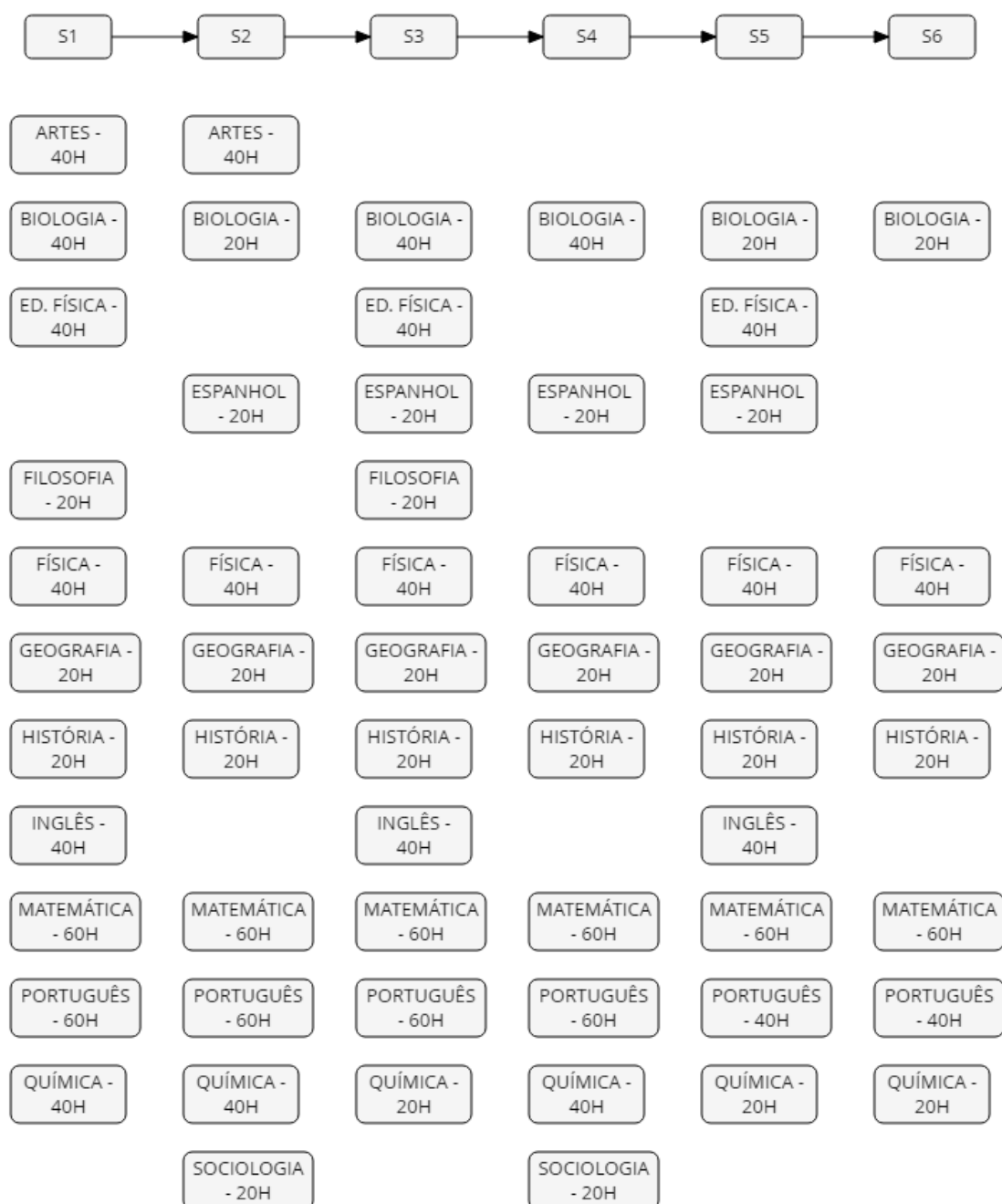
Tabela 1

NÚCLEO	DISCIPLINA	Número de créditos						C.H / Disc	Pré- Requisitos	
		S1	S2	S3	S4	S5	S6			
COM	Artes	2	2					80		<b>2.000 HORAS</b>
COM	Biologia	2	1	2	2	1	1	180		
COM	Educação Física	2		2		2		120		
COM	Espanhol		1	1	1	1		80		
COM	Filosofia	1		1				40		
COM	Física	2	2	2	2	2	2	240		
COM	Geografia	1	1	1	1	1	1	120		
COM	História	1	1	1	1	1	1	120		
COM	Inglês	2		2		2		120		
COM	Matemática	3	3	3	3	3	3	360		
COM	Português	3	3	3	3	2	2	320		
COM	Química	2	2	1	2	1	1	180		
COM	Sociologia		1		1			40		
PRO	Acionamentos Hidráulicos e Pneumáticos - <b>AHP</b>						3	60	MHP	
PRO	CAM/CNC/CIM – <b>CCC</b>						3	60	CAD; USIN	
PRO	Comandos Elétricos – <b>CELE</b>						2	40	FIS V	
PRO	Controle de Qualidade – <b>CQUA</b>			2				40		
PRO	Desenho Assistido por Computador - <b>CAD</b>		2					40	INFB; DTE	
PRO	Desenho Técnico – <b>DTE</b>	2						40		
PRO	Elementos de Máquinas – <b>EMAQ</b>					2		40	REM	
PRO	Ensaio Mecânicos – <b>EMAT</b>						2	40	MCM	
DIV	Gestão e Empreendedorismo - <b>GEMP</b>		2					40		
DIV	Higiene e Segurança do Trabalho - <b>HST</b>	2						40		
DIV	Informática Básica – <b>INFB</b>	2						40		
PRO	Int. ao Curso e Orient. Profissional - <b>IOP</b>	2						40		
PRO	Manutenção de Maq. e Equip.- <b>MMEQ</b>			3				60		
PRO	Maq. Hidráulicas e Pneumáticas - <b>MHP</b>				3			60	FIS III	
PRO	Máquinas Térmicas – <b>MAQT</b>					2		40	FIS III	
PRO	Materiais para Const Mecânica – <b>MCM</b>			3				60		
PRO	Mecanismos – <b>MECN</b>						2	40	FIS II	
PRO	Metrologia – <b>MET</b>		2					40		
PRO	Planej. e Controle da Produção – <b>PCP</b>			2				40		
PRO	Resistência dos Materiais – <b>REM</b>				3			60	FIS II MCM	
PRO	Robótica Industrial – <b>ROBI</b>						2	40		
PRO	Tecnologia da Soldagem - <b>TSOL</b>					4		80	MCM	
PRO	Tecnologia Mecânica - <b>TECM</b>				4			80	MCM; DTE	
PRO	Usinagem - <b>USIN</b>					4		80	TECM	

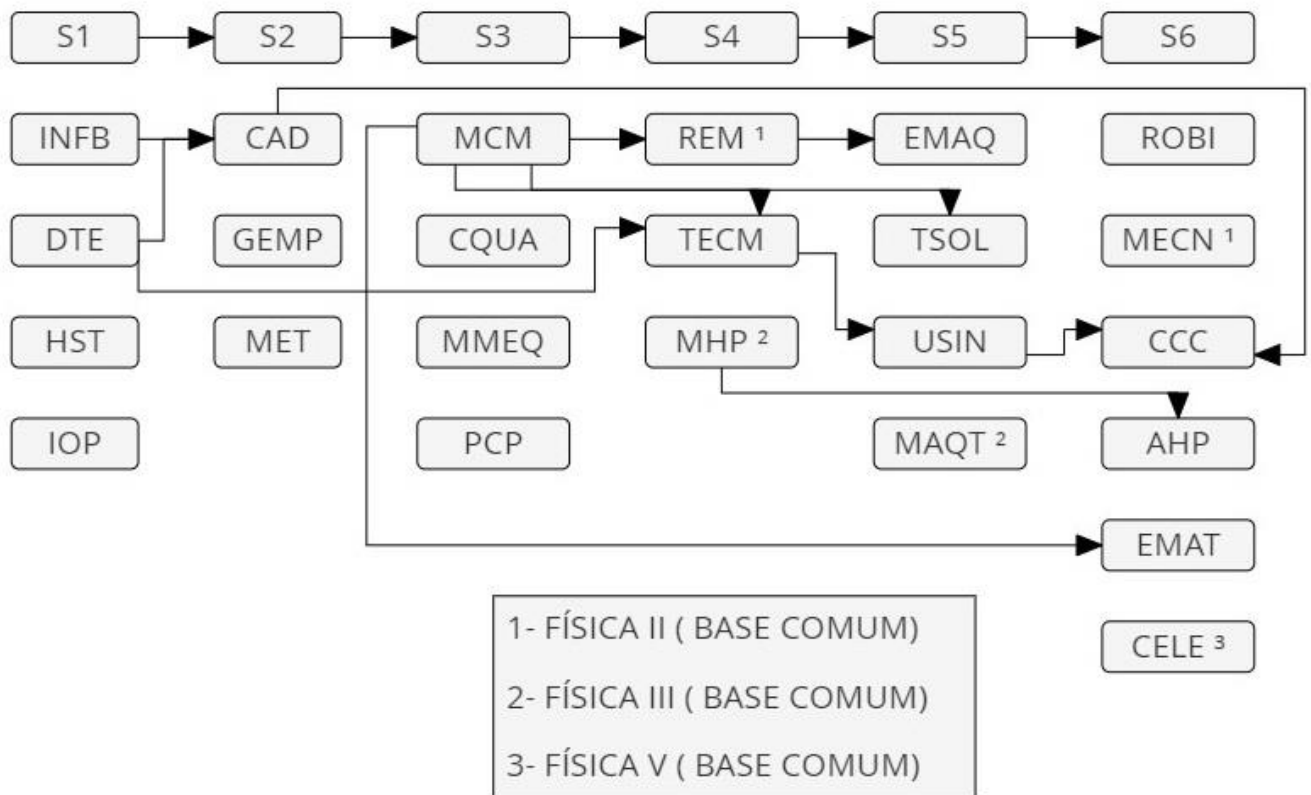
Total de horas / Semestre	S1	S2	S3	S4	S5	S6	Total
		580	460	580	520	560	500
DISCIPLINA	CRD	CH					
ESTÁGIO (OPCIONAL)	10	200					

### 10.3 Fluxograma Curricular

#### Base comum



## Base técnica



## **11 Avaliação da Aprendizagem e Recuperação**

### **11.1 Da avaliação da Aprendizagem**

Em consonância com o que preconiza o Regulamento da Organização Didática – ROD do IFCE, a sistemática de avaliação se desenvolverá em duas etapas. Em cada etapa, serão atribuídas aos discentes médias obtidas nas avaliações dos conhecimentos construídos, sendo que independentemente do número de aulas semanais, o docente deverá aplicar, no mínimo, duas avaliações por etapa. A nota semestral será a média ponderada das avaliações parciais, estando a aprovação do discente condicionada ao alcance da média mínima 6,0 (seis vírgula zero). A média final de cada etapa e de cada período letivo terá apenas uma casa decimal; as notas das avaliações parciais poderão ter até duas casas decimais.

Conforme o Regulamento da Organização Didática-ROD, caso o aluno não atinja a média mínima para a aprovação, mas tenha obtido, no semestre, a nota mínima 3,0 (três vírgula zero), ser-lhe-á assegurado o direito de fazer a prova final. A prova final deverá ser aplicada no mínimo três dias após o registro e a divulgação do resultado da média semestral e poderá contemplar todo o conteúdo trabalhado no semestre. A média final será obtida pela soma da média semestral, com a nota da prova final, dividida por 2 (dois); a aprovação do discente estará condicionada à obtenção da média mínima 5,0 (cinco vírgula zero).

Será considerado aprovado o discente que obtiver a média mínima, desde que tenha frequência igual ou superior a 75% (setenta e cinco por cento) do total das aulas de cada componente curricular. As faltas justificadas não serão abonadas, embora seja assegurado ao aluno o direito à realização de trabalhos e avaliações ocorridas no período da ausência.

Ao final do processo de aprendizagem o docente deverá relacionar que competências e habilidades, selecionadas para a disciplina, foram plenamente desenvolvidas pelo discente e fazer uma equivalência, levando em consideração os critérios acima citados, com o sistema de registro (notas, frequência e conteúdos ministrados) adotado pelo IFCE.

Na continuidade desse processo, os estudantes que ficarem retidos no final do período letivo em até duas disciplinas terão direito a serem promovidos parcialmente. Embora a Lei 9.394/96 não utilize a palavra “dependência”, disciplinou-se a possibilidade da progressão parcial de estudos para a série seguinte, conforme orienta

seu Art. 24, inciso III “o regimento escolar pode admitir formas de progressão parcial, desde que preservada a sequência do currículo, observadas as normas do respectivo sistema de ensino.”

Em consonância com a LDB vigente e em caráter complementar, o Parecer CNE Nº 024/2003 esclarece que “Nas instituições que adotam regime seriado, considera-se regular a possibilidade de Programa de Estudo Individual com vistas à recuperação de conteúdos, sob a forma de Progressão Parcial ou Dependência, sem que se exija obrigatoriedade de frequência”.

Nesse parecer, o Conselho Nacional de Educação não criou nova modalidade, mas equiparou a progressão parcial à antiga dependência, em que o aluno poderá continuar seu percurso escolar, recuperando conteúdos, por meio de um programa de estudo individual.

A Resolução nº 4, de 13 de julho de 2010, que define Diretrizes Curriculares Nacionais Gerais para a Educação Básica, aborda em seu artigo 50 o tema da Progressão Parcial, sob os seguintes termos:

A progressão pode ser regular ou parcial, sendo que esta deve preservar a sequência do currículo e observar as normas do respectivo sistema de ensino, requerendo o redesenho da organização das ações pedagógicas, com previsão de horário de trabalho e espaço de atuação para professor e estudante, com conjunto próprio de recursos didático-pedagógicos.

Esse tipo de progressão poderá ocorrer nas duas formas seguintes: a) programa de estudo individual e b) oferta de componente curricular em regime regular, desde que esta não acarrete prejuízos ao discente, como por exemplo, duas ou mais disciplinas ofertadas para o mesmo dia e hora, visando à preservação da sequência do currículo.

O Regulamento da Organização Didática do IFCE (ROD), em seu art. 117, estabelece que a PPE deverá ser ofertada pelo *Campus* nas formas de Plano de Estudo Individual ou de dependência.

§ 1º O plano de estudo individual é a forma de PPE em que o estudante cursará o componente curricular pendente, com carga horária reduzida e estabelecida em um plano elaborado e orientado pelo mesmo professor do componente cursado.

§ 2º A dependência é a forma de PPE onde o estudante cursa regularmente o componente curricular pendente cumprindo a carga horária estabelecida na matriz curricular do curso.

A progressão parcial na forma de Plano de Estudo Individual-PEI deverá ser planejada considerando os pareceres referentes ao desempenho dos estudantes emitidos

pelo Conselho de Classe, na reunião deliberativa. Os alunos que o Conselho de Classe julgar que devem ser retidos terão o direito de se submeter a essa oportunidade no período letivo seguinte. Portanto, na última reunião de Conselho de Classe, deverão ser estabelecidas as orientações para a elaboração do Programa de Estudo Individual-PEI, com o devido prazo para apresentação à Coordenação do Curso, Coordenadoria Técnico Pedagógica, ao aluno e ao professor responsável.

O PEI deverá ser planejado contemplando o seu tempo de duração, os conteúdos a serem revistos pelo estudante (aqueles em que o estudante tem dificuldade), assim como a metodologia, os critérios e instrumentos de avaliação, além da forma de acompanhamento a ser feita pela equipe (Coordenação Técnico Pedagógica, Coordenação de Curso e professor da disciplina).

A progressão parcial de estudos na forma de oferta de componente curricular em regime regular deverá acontecer em outra turma do mesmo curso ou de outro curso de mesma forma de oferta, nível e modalidade, podendo ser viabilizada, preferencialmente, na modalidade presencial. Porém, para otimização dessa progressão visando ao atendimento a todos os alunos que necessitam cursar disciplinas nesse regime, recomenda-se que seja avaliada a possibilidade da oferta também por meio do ensino a distância, com previsão de encontros presenciais.

No entanto, é necessário enfatizar que, para efeito de organização, seja elaborado, com um semestre de antecedência, o conteúdo *online* desse componente curricular, em modelo próprio para a modalidade EAD, para que seja inserido no ambiente virtual do ensino a distância promovido pelo IFCE (Plataforma *Moodle*), com acompanhamento efetivo do professor da disciplina e de tutor.

A Resolução nº 6/2012, que define Diretrizes Curriculares Nacionais para Educação Profissional Técnica de Nível Médio, possibilita atividades não presenciais, “desde que haja suporte tecnológico e seja garantido o atendimento por docentes e tutores”, em conformidade com as Diretrizes Curriculares Nacionais Gerais para a Educação Básica, ao tratar da modalidade de Educação à Distância.

Entre os aspectos que fazem parte do processo de avaliação da aprendizagem e que se bem conduzindo, contribuirá de forma significativa na superação da retenção e evasão acadêmica destaca-se o Conselho de Classe, regulamentado pela Resolução Nº de 35 de junho de 2016-CONSUP, cuja finalidade é permitir o acompanhamento sistemático do desempenho dos alunos, visando a um conhecimento mais profundo da



turma e da atuação docente com base nos resultados alcançados e nas discussões acerca das intervenções de superação das dificuldades dos estudantes, como também, formular propostas referentes à ação educativa, facilitar e ampliar as relações mútuas entre os professores, pais e alunos, e incentivar projetos de investigação das dificuldades de aprendizagem e superação das mesmas.

## 11.2 Da recuperação da aprendizagem

Está previsto no Regulamento da Organização Didática (ROD 2015) do IFCE, em seu artigo 113, que a recuperação de aprendizagem é o “tratamento especial dispensado aos estudantes que apresentam desempenhos não satisfatórios”. Por tratamento especial não se entenda privilégio, mas emprego de metodologia de ensino mais adequada à superação da dificuldade específica do aluno.

A LDB, nos termos do artigo 24, V, regulamentou e tornou obrigatórios os estudos de recuperação nos estabelecimentos de ensino e, de acordo com o Parecer CNE nº 12/97, a simples oferta de estudos de recuperação não é suficiente para alcançar o objetivo da norma legal. É preciso ainda que sejam utilizados meios de avaliação, para que se verifique a real situação discente, após as intervenções.

A recuperação da aprendizagem, na perspectiva da recuperação paralela, consiste em um instrumento previsto na LDB para garantir que todos os alunos com baixo desempenho escolar possam ter a oportunidade de seguir sua vida acadêmica. Não é sistema de aprovação automática, tampouco uma mera formalidade. Traduz-se no acompanhamento e na intervenção docente no processo de aprendizagem, por meio de estratégias de recuperação. Assim, tratam os artigos 12 e 13 da LDB, ao estabelecer que os estabelecimentos de ensino deverão “V - prover meios para a recuperação dos alunos de menor rendimento”, cabendo aos docentes, “estabelecer estratégias de recuperação para os alunos de menor rendimento.”

O real sentido da recuperação paralela é possibilitar a aprendizagem pela construção do saber com o discente, partindo da avaliação e do caminho percorrido pelo aluno, dando-lhe condições para que se aproprie dos conteúdos estudados. Para isso, devem-se rever os métodos de ensino empregados, criar outras estratégias, propiciar o diálogo. Não é tão somente a aplicação de uma nova prova. Assim, a recuperação paralela se dará de forma sistemática durante o período letivo, também como estratégia de permanência e êxito dos estudantes do IFCE/*Campus Cedro*.

## 12 Prática profissional

A Prática Profissional no Curso Técnico Integrado em Mecânica se desenvolverá mediante diferentes situações de vivência, de aprendizagem e de trabalho, através de projetos integrados interdisciplinares objetivando contemplar o mais amplo espectro das disciplinas envolvidas. Os projetos poderão ser desenvolvidos nos laboratórios específicos, mediante oficinas, visitas técnicas e viagens de estudos.

### 12.1 Prática Profissional Integrada

A Prática Profissional Integrada-PPI possibilitará a integração efetiva de saberes adquiridos ao longo do curso, devendo se concretizar através de planejamento curricular, visando agregar conhecimentos mediante a integração entre as disciplinas do curso, resgatando conhecimentos e habilidades adquiridos durante o processo formativo.

A Prática Profissional Integrada no Curso Técnico em Mecânica objetiva a aproximação da formação dos estudantes ao mundo de trabalho, articulando, desse modo, o conhecimento construído durante os seis semestres do curso, oportunizando o espaço de diálogo entre as disciplinas, incentivando, como princípios educativos, a interdisciplinaridade e a indissociabilidade entre ensino, pesquisa e extensão.

A PPI deverá articular os conhecimentos trabalhados, em pelo menos, 03 disciplinas ofertadas em cada semestre, contemplando disciplinas do núcleo básico e tecnológico, em projeto próprio de PPI, a partir de reunião do colegiado do Curso. O desenvolvimento de Práticas Profissionais Integradas -PPI constará de uma carga horária de 160 horas aula (5% do total de horas), distribuídas nos 06 semestres, conforme a carga-horária de cada período, resguardando-se o percentual de 5% como referência.

As atividades correspondentes às Práticas Profissionais Integradas ocorrerão ao longo dos semestres, orientadas pelos docentes titulares das disciplinas, contempladas nos Programas de Unidades Didáticas-PUD's. Os projetos deverão ser elaborados até vinte dias úteis a contar do primeiro dia letivo do semestre, indicando as atividades previstas para cada disciplina, bem como a distribuição das horas para cada uma. A carga horária total do Projeto de PPI de cada semestre fará parte do cômputo da carga horária total, em hora aula, de cada disciplina envolvida diretamente. A apresentação

formal das PPI's aos estudantes deverá ser feita pelos professores das disciplinas envolvidas.

A coordenação do curso deverá promover pelo menos duas reuniões periódicas para que os docentes orientadores das Práticas Profissionais possam planejar e avaliar em conjunto a realização e o desenvolvimento dos projetos.

As PPI's possibilitarão a efetivação de uma ação interdisciplinar, integrando os elementos do currículo pelos docentes e equipe pedagógica, contribuindo para o fortalecimento do perfil profissional do egresso.

Até 20% da carga horária total destinada às atividades previstas nas Práticas Profissionais Integradas poderão ser desenvolvidas na forma não presencial. Os produtos finais, estabelecidos nos projetos de PPI's, poderão constar de produções escritas, virtuais e/ou físicas, apresentados em momento de socialização entre os estudantes e todos os docentes do curso por meio de seminário, oficina, dentre outros.

A avaliação será realizada coletivamente pelo grupo de professores envolvidos, atribuindo-se notas a serem lançadas devidamente nos diários de cada disciplina constante nos projetos.

### **13 Estágio Supervisionado Opcional**

O estágio supervisionado é concebido como uma prática educativa e como atividade curricular intencionalmente planejada, integrando o currículo do curso e com carga horária acrescida ao mínimo estabelecido legalmente para a habilitação profissional. No curso Técnico Integrado em Mecânica do *Campus Cedro*, o estágio supervisionado é opcional e poderá ser realizado a partir do quarto semestre, obedecendo à Lei Nº 11.788, à Resolução CNE/CEB nº 01/2004 e à Resolução Nº 28 de 08 de Agosto de 2014 que aprova o Manual do Estagiário e consiste na regulamentação das atividades de Estágio dos cursos do Instituto Federal de Educação, Ciência e Tecnologia do Ceará.

As atividades programadas para o estágio supervisionado devem manter uma correspondência com os conhecimentos teórico-práticos adquiridos pelo estudante no decorrer do curso e devem estar presentes nos instrumentos de planejamento curricular.

O estágio é acompanhado por um professor orientador para cada aluno, em função da área de atuação no estágio e das condições de disponibilidade de carga-horária dos professores.

São mecanismos de acompanhamento e avaliação de estágio:

- Plano de estágio aprovado pelo professor orientador;
- Reuniões do aluno com o professor orientador;
- Visitas ao campo de estágio por parte do professor orientador, sempre que necessário;
- Relatório técnico do estágio supervisionado;
- Avaliação da prática profissional realizada.

O professor orientador, para emitir parecer sobre o relatório do estágio, deverá visitar o ambiente de trabalho e avaliar as atividades desenvolvidas pelo aluno.

Para o encerramento do Estágio Supervisionado, o aluno deverá apresentar os relatórios diários, periódicos e final do estágio devidamente vistos pelo professor orientador. Caso o aluno seja profissional autônomo que desenvolva atividades da área de mecânica deverá apresentar a ficha de avaliação do estagiário firmada por algum cliente do aluno.

#### **14 Critérios de Aproveitamento de Conhecimentos e Experiências Anteriores**

É assegurado aos estudantes ingressantes e veteranos o direito de aproveitamento dos componentes curriculares cursados, mediante análise, desde que sejam obedecidos os dois critérios a seguir: o componente curricular apresentado deve ter, no mínimo, 75% (setenta e cinco por cento) da carga horária total do componente curricular a ser aproveitado; o conteúdo do componente curricular apresentado deve ter, no mínimo, 75% (setenta e cinco por cento) de compatibilidade com o conteúdo total do componente curricular a ser aproveitado. Ainda poderão ser contabilizados estudos realizados em dois ou mais componentes curriculares que se complementam, no sentido de integralizar a carga horária do componente a ser aproveitado.

O componente curricular apresentado deve estar no mesmo nível de ensino ou em um nível de ensino superior ao do componente curricular a ser aproveitado, devendo ser solicitado no máximo uma vez.

Não será permitido ao discente, o aproveitamento de componentes curriculares nos quais tenha sido reprovado, nem o aproveitamento de estágio curricular, trabalho de conclusão de curso e atividades complementares, bem como componentes curriculares do ensino médio propedêutico, nos casos de disciplinas de cursos técnicos integrados, conforme o Parecer CNE/CEB Nº. 39/2004.

O discente poderá solicitar aproveitamento de componentes curriculares, mediante apresentação de requerimento próprio acompanhado de histórico escolar e os Programas de Unidades Didáticas e/ou ementas, devidamente autenticados pela instituição de origem.

O prazo para a solicitação do aproveitamento de componentes curriculares será:

- **Alunos ingressantes:** até 10 (dez) dias letivos após a efetuação da matrícula;
- **Alunos veteranos:** até 30 (dias) dias após o início do período letivo.

Os aproveitamentos serão feitos para o semestre em curso e posteriores (alunos ingressantes) e para os semestres posteriores (alunos veteranos).

Ao discente também será permitida a validação de conhecimentos adquiridos em estudos regulares e/ou em experiência profissional, mediante avaliação teórica e/ou prática, feita por uma banca instituída pelo coordenador do curso, composta, no mínimo, de dois professores. Para validar conhecimentos adquiridos em estudos regulares e/ou experiência profissional, a solicitação de validação de conhecimentos deverá ser feita mediante requerimento protocolado e enviado à coordenadoria do curso e o discente deverá:

- Estar regulamente matriculado no IFCE;
- Apresentar declaração, certificado ou diploma - para fins de validação em conhecimentos adquiridos em estudos regulares;
- Apresentar cópia da Carteira de Trabalho (páginas já preenchidas) ou declaração do empregador ou de próprio punho, quando autônomo - para fins de validação de conhecimentos adquiridos em experiências profissionais anteriores.

O requerente poderá estar matriculado ou não no componente curricular para o qual pretende validar conhecimentos adquiridos. O pedido será submetido a uma avaliação feita por uma banca composta por três professores, com a finalidade de verificar que indicadores demonstram a aquisição de competências, mediante critério de avaliação previamente estabelecido e usando técnicas e instrumentos que melhor se adequem ao contexto da área. A nota mínima a ser alcançada pelo estudante na validação deverá ser 6,0 (seis) para os cursos técnicos.

## 15 Emissão de Diploma

Será conferido o Diploma de Técnico em Mecânica aos alunos que concluírem todos os componentes curriculares estabelecidos na matriz curricular do curso.

## 16 Avaliação do Projeto do Curso

O acompanhamento do curso acontecerá através de reuniões periódicas entre colegiado, professores e coordenador do curso a fim de discutir assuntos relacionados ao bom andamento do curso, como indicadores de aprendizagem, políticas de melhoria que garantam maior eficácia no processo ensino aprendizagem e melhoria na infraestrutura do curso como um todo, além de um efetivo acompanhamento ao aluno egresso.

O PCC deverá ser analisado pelo menos uma vez a cada ano tendo em vista a oferta e demanda demonstrada pela clientela, possíveis mudanças estruturais e pedagógicas. O processo de avaliação do curso acontece a partir da legislação vigente, das avaliações feitas pelos discentes, pelas discussões empreendidas nas reuniões de coordenação, nas reuniões gerais e de colegiado, sob a supervisão da Coordenação Técnico Pedagógica, ao longo do percurso formativo. E sendo a avaliação um processo dinâmico, os resultados obtidos em tais procedimentos devem servir de subsídios para a implementação de ações interventivas como forma de minimizar os impactos negativos que porventura venham a ser detectados ao longo da execução do projeto. Assim farão parte desse processo os seguintes elementos: Plano de ensino, Projetos orientados pelos docentes, produtos desenvolvidos sob a orientação dos docentes, autoavaliação docente, sugestões e críticas dos discentes e docentes, equipe pedagógica, demais servidores, técnicos administrativos e comunidade. Nesse sentido, o *Campus Cedro* adota os seguintes instrumentais de avaliação:

**Avaliação Docente** - feita por meio de um questionário no qual os alunos respondem questões referentes à conduta docente, atribuindo notas de 1 (um) a 5 (cinco), relacionadas à pontualidade, assiduidade, domínio de conteúdo, incentivo à participação do aluno, metodologia de ensino, relação professor-aluno e sistema de avaliação.

No mesmo questionário, os alunos avaliam o desempenho dos docentes quanto a pontos positivos e negativos e apresentam sugestões para a melhoria do Curso e da

Instituição. Os resultados são apresentados aos professores com o objetivo de contribuir para a melhoria das ações didático-pedagógicas e da aprendizagem discente.

**Avaliação Institucional** - a Comissão Própria de Avaliação (CPA) realiza diagnóstico das condições das instalações físicas, equipamentos, acervos e qualidade dos espaços de trabalho do Instituto e encaminha aos órgãos competentes relatório constando as potencialidades e fragilidades da instituição, para conhecimento e possíveis soluções.

A Direção Geral, Diretoria de Ensino, Departamento de Administração e Planejamento e a Coordenação do Curso subsidiarão as instâncias envolvidas no processo de avaliação do projeto de curso.

### **17 Políticas Institucionais constantes do PDI no âmbito do curso**

Considerando as políticas institucionais dispostas no Plano de Desenvolvimento Institucional-PDI, destacam-se algumas propostas a serem observadas no desenvolvimento do curso. Inicialmente, reforça-se a necessidade de promoção constante da melhoria da qualidade do curso, mediante inovações no processo de ensino-aprendizagem, a partir da formação continuada de professores e da realização de planejamento pedagógico coletivo.

Em relação à ampliação da oferta de vagas, propõe-se uma ampliação de 30 (trinta) para 35 (trinta e cinco) vagas a cada ano, buscando, desse modo, contribuir para o cumprimento da meta estabelecida de atendimento no ensino técnico, prevista na Lei de criação dos Institutos Federais.

Destaca-se também a política de redução das taxas de evasão e retenção dos alunos, igualmente dispostas no Plano de Permanência e Êxito Estudantil-PPE, fortalecendo o planejamento de gestão, assim como o planejamento pedagógico com os professores, desenvolvendo ações pedagógicas que contribuam na intervenção das problemáticas causadoras da evasão e da retenção escolar, acompanhando sistematicamente o processo de ensino-aprendizagem.

A proposta curricular do curso reforça a necessidade de integração entre ensino, pesquisa e extensão, mediante, sobretudo, a realização de projetos diversificados, práticas profissionais integradas e atividades extracurriculares, a serem desenvolvidas ao longo do curso, fortalecendo a formação integral do aluno, no desenvolvimento de conhecimentos científicos, tecnológicos, políticos, culturais e éticos. Ressalta-se

também o incentivo a integração das atividades acadêmicas com atividades sociais, artísticas e desportivas, na perspectiva da formação integral.

O curso fortalecerá ainda a cultura de empreendedorismo na região, ampliando-se as possibilidades de inserção do egresso no mercado de trabalho.

## **18 Estratégias de Apoio ao Discente**

O IFCE - *Campus* Cedro conta com vários espaços de apoio ao discente, podendo destacar: uma Quadra desportiva coberta, um Refeitório, uma Biblioteca, Laboratórios de Apoio Pedagógico e salas de aula amplas e arejadas. Além desses espaços os estudantes também contam com quatro refeições diárias servidas pela escola: lanche da manhã, almoço, lanche da tarde e lanche da noite, com um cardápio rico em carboidrato e proteína acompanhado pela nutricionista do *Campus*.

A instituição também dispõe de uma Política de Assistência Estudantil, que compreende a base sobre a qual se edificam programas, projetos e ações que contribuem para o desenvolvimento integral e integrado do estudante. A equipe é multidisciplinar e constituída pelos seguintes profissionais: 02 Assistentes Sociais, 03 Assistentes de Alunos, 01 Psicólogo, 01 Enfermeiro, 01 Técnico de Enfermagem, 01 Nutricionista, 01 Odontólogo e duas coordenações, a Coordenação de Assuntos Estudantis e a Coordenação de Assistência Estudantil e ainda a Coordenadoria de Controle Acadêmico e o Núcleo de Atendimento às Pessoas com Necessidades Específicas -NAPNE . Dessa forma, o discente é atendido através da execução de programas de caráter geral e específico, com vistas a atender o público-alvo e as demandas repassadas pela gestão.

Pelo menos duas vezes por semestre, deve haver reuniões de pais com o acompanhamento da Coordenação Técnico Pedagógica e Assistência Estudantil para discutir com a família assuntos relacionados a um melhor acompanhamento do desempenho didático-pedagógico do discente, como também a abordagem de temáticas de formação pessoal para as famílias como: Violência Doméstica, Aprendizagem, Direitos Humanos, dentre outros de interesse da comunidade escolar.

Na perspectiva de apoio ao discente, destaca-se ainda o Plano de Permanência e Êxito Estudantil-PPE, ao apresentar as principais causas que provocam a evasão e retenção escolar, orientando quanto ao planejamento de ações interventivas que visem



atuar nos fatores que são considerados individuais aos estudantes, além dos fatores internos e fatores externos à instituição.

## 19 Corpo Docente

Tabela 2

Nome	Formação	Titulação	Reg. de Trabalho
Ailton Pinheiro Moreira	Letras - Inglês.	ESPECIALIZAÇÃO	DE
Alan Vinicius de Araújo Batista	Tecnologia em Mecatrônica Industrial.	MESTRADO	DE
Aluísio Vieira Carneiro	Engenharia Elétrica.	MESTRADO	DE
Ana Cláudia Mendonça Pinheiro	Matemática	DOCTORADO	DE
Ana Paula Nogueira da Silva	Música	ESPECIALIZAÇÃO	DE
Anderson Passos de Aragão	Ciência da Computação	MESTRADO	DE
Anderson Santos Vieira	Engenharia Elétrica	GRADUAÇÃO	DE
Antônio Guedes Cavalcante Júnior	Engenharia de Produção Mecânica	ESPECIALIZAÇÃO	DE
Antonio Santana Sobrinho	Licenciatura em História	MESTRADO	DE
Antônio Sinval Bezerra Junior	Matemática	MESTRADO	DE
Antônio Ventura Gonçalves de Oliveira	Tecnologia em Mecatrônica Industrial	MESTRADO	DE
Antony Gleydson Lima Bastos	Física	ESPECIALIZAÇÃO	DE
Arquimedes Albuquerque Moura	Matemática	GRADUAÇÃO	DE
Carlos Auberto Nogueira Alencar Gonçalves	Tecnologia em Eletromecânica	GRADUAÇÃO	DE
Carlos Danisio Macedo Silva	Licenciatura em Matemática	MESTRADO	DE
Daniel Borges Silva	Física	GRADUAÇÃO	DE
Daniela Fernandes Rodrigues	Pedagogia. .	MESTRADO	DE
Danielton Gomes dos Santos	Engenharia Mecânica	DOCTORADO	DE
Ednael Macedo Félix	Administração	ESPECIALIZAÇÃO	DE
Elias Paulino Medeiros	Ciência da Computação.	ESPECIALIZAÇÃO	DE
Emmanuel Diego Gonçalves de Freitas	Tecnologia em Mecatrônica Industrial	MESTRADO	DE
Eudes Gonzaga de Araújo	Engenharia Mecânica.	MESTRADO	DE
Fernando Eugênio Lopes de Melo	Educação Física	ESPECIALIZAÇÃO	DE
Francisco José de Lima	Matemática/Pedagogia	DOCTORADO	DE
Francisco Vanier de Andrade	Engenharia Elétrica	MESTRADO	DE
Gilberto Gomes de Amorim	Educação Física	ESPECIALIZAÇÃO	DE
Heitor Medeiros Florêncio	Engenharia de Computação com habilitação em Automação Industrial	MESTRADO	DE
Humberto Beltrão da Cunha Júnior	Engenharia da Computação	MESTRADO	DE
Iranita Maria de Almeida Sá	Letras	MESTRADO	DE
Jefferson Maia de Sousa	Engenharia Elétrica	GRADUAÇÃO	DE
Jones Clécio Otaviano Dias Junior	Tecnologia em Mecatrônica Industrial	MESTRADO	DE
Jose da Cruz Lopes Marques	Filosofia	MESTRADO	DE
José Galdino da Silva	Engenharia Mecânica	ESPECIALIZAÇÃO	DE

José Hernando Bezerra Barreto	Engenharia Elétrica	MESTRADO	DE
José Humberto Facundo Araújo	Química	ESPECIALIZAÇÃO	DE
José Wiron Barbosa Procópio	Tecnologia em Mecatrônica	ESPECIALIZAÇÃO	DE
Kal-El Basílio Brito	Engenharia Elétrica	MESTRADO	DE
Leopoldina Ramos de Freitas	Letras – Inglês	ESPECIALIZAÇÃO	DE
Lucas Ferreira Mendes	Tecnologia em Telemática	GRADUAÇÃO	DE
Luiz Fernando Ramos Lemos	Matemática Aplicada Computacional	MESTRADO	DE
Luiz Neldecilio Alves Vitor	Licenciatura Plena em Química e Biologia	MESTRADO	DE
Luiz Paulo Fernandes Lima	Física	MESTRADO	DE
Lyrane Teixeira de Brito Bezerra	Tecnologia em Automação Industrial	ESPECIALIZAÇÃO	DE
Marco André Santos Machado	Análise de Sistemas	MESTRADO	DE
Maria Cleidiane Cavalcante Freitas	Pedagogia	MESTRADO	DE
Maria Vanísia Mendonça de Lima	Matemática	MESTRADO	DE
Maslandia Nogueira Vieira	Licenciatura em Química	DOUTORADO	DE
Maxwell de Sousa Pita	Matemática.	MESTRADO	DE
Michelle Soares Pinheiro	Serviço Social e Letras – Espanhol	MESTRADO	DE
Mikaelle Barboza Cardoso	Matemática	MESTRADO	DE
Moisés Gomes de Lima	Tecnologia em Mecatrônica Industrial	ESPECIALIZAÇÃO	DE
Nustenil Segundo de Moraes Lima Marinus	Engenharia Elétrica	DOUTORADO	DE
Pedro Luís Saraiva Barbosa	Análise e Desenvolvimento de Sistemas	MESTRADO	DE
Rafael Augusto Ventura	QUÍMICA DO PETRÓLEO	MESTRADO	DE
Rafael Braz de Macedo	Matemática	MESTRADO	DE
Rafael Oliveira de Sousa	Engenharia Elétrica.	MESTRADO	DE
Raimundo Leandro Neto	Pedagogia	DOUTORADO	DE
Raquece Mota Honório Cruz	Letras Português/Inglês	ESPECIALIZAÇÃO	DE
Regiopídio Gonçalves de Lacerda	Geografia	ESPECIALIZAÇÃO	DE
Renato William Rodrigues de Souza	Tecnologia em Mecatrônica Industrial	MESTRADO	DE
Roberta da Silva	Formação de Professores para as Séries Finais e Pedagogia	MESTRADO	DE
Roberto Lima da Costa Cisne Junior	Licenciatura e Bacharelado em Física	DOUTORADO	DE
Rodrigo Ábner Gonçalves Menezes	Administração	MESTRADO	DE
Romeu de Oliveira Felizardo	Física	ESPECIALIZAÇÃO	DE
Samara Taveira de Oliveira	Educação Física	ESPECIALIZAÇÃO	DE
Saulo de Lima Bezerra	Tecnologia em Automática	ESPECIALIZAÇÃO	DE
Sibele Maria Souza	Letras e Pedagogia	MESTRADO	DE
Thamires Silva Aquino de Souza	Matemática	ESPECIALIZAÇÃO	DE
Thiago Marsis Braga Diniz	Engenharia de Produção Mecânica	ESPECIALIZAÇÃO	DE
Van Eudes Farias do Nascimento	Matemática	GRADUAÇÃO	DE

## 20 Corpo Técnico-Administrativo (relacionado ao curso)

Tabela 3

Nome	Cargo	Formação	Titulação	Reg. de Trabalho
Ana Paula Feitoza Saraiva	ASSISTENTE EM ADMINISTRAÇÃO	Licenciatura em Matemática	ESPECIALIZAÇÃO	40 H
Annie Karoline Bezerra de Medeiros	ODONTÓLOGA	Odontologia	MESTRADO	40 H
Antônio Edson da Silva	ASSISTENTE EM ADMINISTRAÇÃO	Tecnólogo em Gestão de RH	ESPECIALIZAÇÃO	40 H
Antônio Walker Lucas Alves	TÉCNICO EM CONTABILIDADE	Gestão de Pessoas	GRADUAÇÃO	40 H
Carlos Robson Souza da Silva	BIBLIOTECÁRIO	Biblioteconomia	GRADUAÇÃO	40 H
Carlos Winston Guedes Bezerra	PSICÓLOGO	Psicologia	ESPECIALIZAÇÃO	40 H
Cinthia Thamiris Fernandes	BIBLIOTECÁRIO	Biblioteconomia	GRADUAÇÃO	40 H
Denise de Araújo Silva Holanda	ASSISTENTE SOCIAL	Serviço Social	ESPECIALIZAÇÃO	40 H
Denise de Oliveira Xavier Machado	NUTRIONISTA	Nutrição	GRADUAÇÃO	40 H
Elias Fernandes Costa Júnior	TÉCNICO DE TECNOLOGIA DA INFORMAÇÃO	Análise e Desenvolvimento de Sistemas	GRADUAÇÃO	40 H
Euclides Ferreira Barros	AUXILIAR DE BIBLIOTECA	Pedagogia	ESPECIALIZAÇÃO	40 H
Érika Costa de Moura	AUXILIAR EM ADMINISTRAÇÃO	Ensino Médio	ENSINO MÉDIO	40 H
Fabrcio Magalhães Castelo	PROGRAMADOR VISUAL	Design Gráfica	GRADUAÇÃO	40 H
Francisca Ferreira dos Santos	AUXILIAR EM ADMINISTRAÇÃO	Pedagogia	ESPECIALIZAÇÃO	40 H
Francisco Anderson Gomes de Lima	JORNALISTA	Jornalismo	ESPECIALIZAÇÃO	40 H
Francisco Glauber de Moura	ASSISTENTE EM ADMINISTRAÇÃO	Matemática	ESPECIALIZAÇÃO	40 H
Francisco Gomes de Lioila Neto	ASSISTENTE EM ADMINISTRAÇÃO	Ciências Contábeis	ESPECIALIZAÇÃO	40 H
Francisco Neri de Almeida	ASSISTENTE EM ADMINISTRAÇÃO	Gestão Financeira	ESPECIALIZAÇÃO	40 H
Geniel José de Santana	ASSISTENTE DE ALUNOS	Ensino Médio	ENSINO MÉDIO	40 H
George Wads de Andrade	TÉCNICO DE LABORATÓRIO – QUÍMICA	Química	GRADUAÇÃO	40 H
Germano José Barros Pinheiro	TÉCNICO DE TECNOLOGIA DA INFORMAÇÃO	Automação Industrial	GRADUAÇÃO	40 H
Gina Helioneide Bastos Ferreira Gondim	ASSISTENTE EM ADMINISTRAÇÃO	Direito	ESPECIALIZAÇÃO	40 H
Irailma de Melo Vieira	AUXILIAR EM ADMINISTRAÇÃO	Matemática	ESPECIALIZAÇÃO	40 H

Ivanildo da Silva Lima	ASSISTENTE EM ADMINISTRAÇÃO	Direito	ESPECIALIZAÇÃO	40 H
Jadna Mony Gregorio Freitas	ENFERMEIRA – ÁREA	Enfermagem	ESPECIALIZAÇÃO	40 H
José Augusto de Araújo Filho	TÉCNICO EM ASSUNTOS EDUCACIONAIS	Direito/Letras	ESPECIALIZAÇÃO	40 H
José Nilson Sales Moraes	TÉC. LAB. MECÂNICA	Tecnólogo em Gestão de RH	GRADUAÇÃO	40 H
Jose Rômulo Porfirio de Lima	ASSISTENTE DE ALUNOS	Letras	ESPECIALIZAÇÃO	40 H
Kalidja Mikaelle da Silva	CONTADORA	Ciências Contábeis	ESPECIALIZAÇÃO	40 H
Luciano Marinho de Lima	ASSISTENTE EM ADMINISTRAÇÃO	Letras	ESPECIALIZAÇÃO	40 H
Marcelo Lopes de Oliveira	TÉCNICO EM ASSUNTOS EDUCACIONAIS	Matemática	ESPECIALIZAÇÃO	40 H
Marcus Vinícius Soares Rocha	TÉCNICO DE LABORATÓRIO-ELETROTÉCNICA	Ensino Médio	ENSINO MÉDIO	40 H
Maria Alaide Barreto Neta	ASSISTENTE DE LABORATÓRIO	Direito	ESPECIALIZAÇÃO	40 H
Maria Elizângela Cavalcante Duarte	ASSISTENTE DE ALUNOS	Letras	ESPECIALIZAÇÃO	40 H
Maria Gorete Pereira	PEDAGOGA	Pedagogia	MESTRADO	40 H
Maria José da Silva Lemos	AUXILIAR DE BIBLIOTECA	Ensino Médio	ENSINO MÉDIO	40 H
Mirlene Alves Cavalcante	TÉCNICO EM ENFERMAGEM	Ensino Médio	ENSINO MÉDIO	40 H
Nara Raquel de Souza	ASSISTENTE EM ADMINISTRAÇÃO	Ciências Biológicas	ESPECIALIZAÇÃO	40 H
Patrício Corsino Medeiros	TÉCNICO DE LABORATÓRIO – INFORMÁTICA	Ensino Médio	MÉDIO/TÉCNICO	40 H
Pauliana Alves de Oliveira	ASSISTENTE EM ADMINISTRAÇÃO	Letras	ESPECIALIZAÇÃO	40 H
Paulo Rômulo Aquino de Souza	ASSISTENTE EM ADMINISTRAÇÃO	Letras; Linguas, Lingística e Literatura	ESPECIALIZAÇÃO	40 H
Roberta Wladia Franklin da Silva	ADMINISTRADOR A	Administração	ESPECIALIZAÇÃO	40 H
Sarah Kalley de Oliveira Costa Melo	AUXILIAR EM ADMINISTRAÇÃO	Geografia	ESPECIALIZAÇÃO	40 H
Sheila de Sousa Teodosio	ASSISTENTE SOCIAL	Serviço Social	ESPECIALIZAÇÃO	40 H
Tacialene Alves de Oliveira	PEDAGOGA	Pedagogia	ESPECIALIZAÇÃO	40 H
Thalyta Alves Cipriano de Oliveira	ASSISTENTE EM ADMINISTRAÇÃO	Ensino Médio	ENSINO MÉDIO	40 H
Timóteo Honório Cruz	TRADUTOR INTÉRPRETE	Ensino Médio	ENSINO MÉDIO	40 H
Vitor Meireles Figueredo	TÉCNICO AUDIO VISUAL	Comunicação Social	GRADUAÇÃO	40 H

## 21 Infraestrutura

### 21.1 Biblioteca

A Biblioteca José Luciano Pimentel do IFCE – *Campus Cedro* está aberta nos turnos matutino, vespertino e noturno, com horário de funcionamento das 7h30 às 20h30, ininterruptamente, de segunda a sexta-feira. O setor dispõe de 4 servidores, 2 bibliotecários e 2 auxiliares de biblioteca, pertencentes ao quadro funcional do IFCE – *Campus Cedro*. Auxiliam nas atividades 2 estagiários, 1 no turno diurno e 1 no turno vespertino.

Aos usuários vinculados ao *Campus* e cadastrados na Biblioteca, é concedido o empréstimo domiciliar de livros, exceto obras de referência, periódicos, publicações indicadas para reserva e outras publicações conforme recomendação do setor, acesso à bases de dados digitais e à biblioteca virtual. As formas de empréstimo, bem como o uso e oferta de serviços da Biblioteca José Luciano Pimentel, do IFCE – *Campus Cedro*, são estabelecidas em regulamento próprio, aprovado mediante Portaria nº 13/GDG, de 5 de fevereiro de 2010.

O acesso à Internet está disponível por meio de 9 microcomputadores alocados no Laboratório de Pesquisa e Multimídia, situado nas dependências da biblioteca, e também por meio da rede aberta de *bife do campus*.

A biblioteca dispõe também de sala de coordenação, sala de processos técnicos, sala para estudos em grupo e individual, cabines para estudo individual, área para consulta local, balcão de atendimento e espaço lúdico.

O acervo bibliográfico é composto por 2.761 títulos de livros e 13.792 exemplares, além de periódicos impressos, revistas de curiosidades, monografias e DVDs. Aliados a esses recursos físicos, também possui assinatura em bases de dados digitais de livros e periódicos, regularmente atualizados.

Quanto à leitura e à cultura, a biblioteca dispõe de um espaço lúdico com jogos e revistas e promove, no decorrer do calendário letivo, eventos e ações para a promoção da informação, da competência em informação, da leitura, da literatura, do livro e da biblioteca. Há também na biblioteca espaço dedicado às obras cearenses e à produção discente, visando preservar a memória literária e acadêmica local.

É interesse da Instituição a atualização do acervo, de acordo com as necessidades e prioridades estabelecidas pelo corpo docente sob a supervisão da biblioteca e de seus profissionais, sendo esta uma prática comum inserida no orçamento anual da instituição.

A biblioteca também é espaço propício para o desenvolvimento da Competência em Informação, entendendo que a pessoa competente em informação “[...] é capaz de: determinar o grau de informação que precisa; acessar a informação que precisa efetiva e eficientemente; avaliar criticamente a informação e suas fontes; incorporar a informação à sua base de conhecimento; usar informação efetivamente para o cumprimento de determinado propósito; e compreende as questões econômicas, legais e sociais que cercam o uso da informação e acessa e usa a informação ética e legalmente.” (AMERICAN LIBRARY ASSOCIATION, 2000, p. 2, tradução nossa). A competência em informação, pressupõe a alfabetização e o incentivo à leitura e é também essencial para o desenvolvimento do letramento midiático e digital.

A acessibilidade de pessoas com Necessidades Especiais demanda adaptações arquitetônicas e pedagógicas específicas. Em relação à estrutura arquitetônica, o IFCE – *Campus Cedro* dispõe, em suas instalações, de rampas que possibilitam o acesso a todos os setores do pavimento térreo, bem como a todos os ambientes do pavimento superior.

## 21.2 Infraestrutura física e recursos materiais

Em relação à estrutura pedagógica, conforme a diversidade da demanda, o curso se utilizará dos diversos recursos que garantam as condições necessárias para o processo de ensino-aprendizagem, bem como ao acesso e participação de Pessoa com Necessidades Especiais a práticas educativas, fazendo com que tenham seus direitos respeitados enquanto cidadãos.

Os quadros a seguir demonstram as instalações existentes no *Campus Cedro*, bem como os laboratórios gerais e específicos destinados ao curso proposto.

Tabela 4 - Instalações

<b>Dependências</b>	<b>Quantidade</b>
Academia de musculação	01
Almoxarifado	01
Auditório	01
Mini Auditórios	02
Biblioteca	01
Cantinas	02
Gabinete odontológico	01
Oficina de manutenção	01
Praça de alimentação	01
Quadra esportiva coberta	01
Restaurante estudantil	01
Sala de direção administrativa	01
Sala de direção de ensino	01
Sala de direção geral	01
Sala de professores	01
Sala de registro acadêmico	01
Sala de reprografia	01
Sala de suporte de TI	01
Sala de videoconferência	01
Sala de centro acadêmico	01
Salas de aulas para o curso	07
Salas de coordenação	11
Sanitários	19
Sanitários adaptados para portadores de necessidades especiais	05

Tabela 5 - Recursos

<b>Itens</b>	<b>Quantidade</b>
Computador para uso dos alunos	70
Televisor	08
Vídeo Cassete	01
Aparelho de DVD	06
Retroprojetores	03
Data Show	10
Quadro Branco	12
Flip-Shart	01
Receptor para antena parabólica	01
Monitor para vídeo-conferência	01
Câmera Fotográfica	04
Filmadora Digital	01
Lousa Digital	01

### 21.3 Infraestrutura de laboratórios

Tabela 6– Laboratórios básicos

Laboratório	Quantidade
Informática	03
Física	01
Química	01
Biologia	01
Matemática	01
Centro de línguas e literaturas	01

### 21.4 Laboratórios Específicos

O curso Técnico em Mecânica visa à formação de um profissional com atuação direcionada aos eixos tecnológicos aplicados no setor industrial. Para tanto é indispensável à existência de laboratórios que venham favorecer o processo ensino-aprendizagem. Nessa perspectiva, faz-se necessário que tais ambientes estejam em sintonia com a evolução tecnológica e, sobretudo, voltados para a segurança tanto dos docentes quanto dos discentes.

Os laboratórios específicos do curso Técnico em Mecânica visam o fortalecimento dos conhecimentos teóricos que dão suporte à formação técnica. Tais ambientes de aprendizagem estão definidos de acordo com as metodologias aplicadas nos Planos de Unidades Didáticas (PUD's).

As atividades práticas ministradas nos laboratórios do curso Técnico em Mecânica são definidas de acordo com as áreas de conhecimento técnico específico. Para tanto, o *Campus Cedro* dispõe dos seguintes laboratórios específicos:

Laboratório de Metrologia;

Laboratório de Usinagem;

Laboratório de Soldagem.

Os quadros a seguir apresentam a relação detalhada dos equipamentos dos laboratórios específicos.



Tabela 7- Laboratório de Metrologia

<b>DESCRIÇÃO DOS EQUIPAMENTOS</b>	<b>QUANTIDADE</b>
Máquina de Medição Tridimensional	1
Traçador de Altura	1
Suportes Magnéticos	10
Micrometros Externos	40
Paquímetro Digital	1
Tacômetros Digitais	1
Termômetro Digital	1
Alicate de Voltímetro	1
Contador de Frequência	1
Paquímetro de Calibre	15
Réguas Graduadas	4
Termômetros Infra-vermelhos	1
Medidor de Vibração	1
Calibrador Multi-juncoes	1
Medidor de Rugosidade	1
Mesa de Desempeno	1
Projektor de perfil	1

Tabela 8- Laboratório de Usinagem

<b>DESCRIÇÃO DOS EQUIPAMENTOS</b>	<b>QUANTIDADE</b>
Compressor didático	1
Furadeiras de bancada	2
Prensa hidráulica	1
Morsas	13
Fresadora CNC	1
Tornos mecânicos	4
Plainadora	1
Computador	1
Esmeris	6
Policorte	3
Fresadora ferramenteira	1
Fresadora universal	1
Serra de corte motorizada	1
Saca polia	1
Viradeira tubular	1
Paquímetros	5
Réguas graduadas	2
Serras	10
Martelos	3
Compassos	2
Alicates de pressão	4
Chave de grife	1
Óculos de proteção	30
Cabeçote divisor	1
Armários	5
Batas	25

Tabela 9- Laboratório de Soldagem

<b>DESCRIÇÃO DOS EQUIPAMENTOS</b>	<b>QUANTIDADE</b>
Cilindro de Acetileno	<b>2</b>
Cabines de Soldagem	<b>5</b>
Bancadas de Oigas	<b>6</b>
Compressor	<b>1</b>
Maçarico de solda	<b>3</b>
Máquina de solda eletrodo revestida	<b>5</b>
Máquina de Solda MIG-MAG	<b>1</b>
Máquina de solda TIG	<b>1</b>
Máquina de solda a ponto	<b>1</b>
Armários	<b>2</b>
Estufa	<b>1</b>
Mascaras de proteção	<b>20</b>
Avental de Couro	<b>10</b>
Perneira de Couro	<b>10</b>
Ombreira de Couro	<b>10</b>
Pares de Luvas de couro	<b>30</b>
Picadeira	<b>5</b>
Escova de aço	<b>5</b>

## 22 REFERÊNCIAS BIBLIOGRÁFICAS

AMERICAN LIBRARY ASSOCIATION. **Information Literacy Competency Standards for Higher Education**. Illinois (EUA): ALA, 2000. Disponível em: <<http://www.ala.org/acrl/sites/ala.org.acrl/files/content/standards/standards.pdf>>. Acesso em 14 ago. 2017.

BRASIL, **Catálogo Nacional de Cursos Técnicos**. Brasília, 2016.

BRASIL, **Lei no 8.069, de 13 de julho de 1990**, que dispõe sobre o Estatuto da Criança e do Adolescente. Brasília, 1990.

BRASIL, **Lei nº 9.795/1999**, que dispõe sobre a Política Nacional de Educação Ambiental. Brasília, 1999.

BRASIL, **Lei 9.394 de 20 de dezembro de 1996**. Estabelece as diretrizes e bases da educação nacional. Brasília, 1996.

BRASIL, **Lei nº 9.503/1997**, que institui o Código de Trânsito Brasileiro. Brasília, 1997. Brasília, 1997.

BRASIL, **Lei nº 10.639, de 9 de janeiro de 2003**, que estabelece as diretrizes e bases da educação nacional, para incluir no currículo oficial da rede de ensino a obrigatoriedade da temática “História e Cultura Afro-Brasileira e Indígena”. Brasília, 2003.

BRASIL, **Lei no 10.098, de 19 de dezembro de 2000**. Estabelece normas gerais e critérios básicos para a promoção da acessibilidade das pessoas portadoras de deficiência ou com mobilidade reduzida, e dá outras providências. Brasília, 2000.

BRASIL, **Lei nº 10.741, de 1º de outubro de 2003**. Dispõe sobre o Estatuto do Idoso e dá outras providências. Trata do processo de envelhecimento, respeito e valorização do idoso, de forma a eliminar o preconceito e a produzir conhecimentos sobre a matéria. Brasília, 2003.

BRASIL, **Lei 11.788/2008 de 25 de setembro de 2008**. Dispõe sobre o estágio de estudantes. Brasília, 2008.

BRASIL, **Lei Nº 11.892 de 29 de dezembro de 2008**. Institui a Rede Federal de Educação Profissional, Científica e Tecnológica, cria os Institutos Federais de Educação, Ciência e Tecnologia, e dá outras providências. Brasília, 2008.

BRASIL, **Lei nº 11.684, de 2 de junho de 2008**. Altera o art. 36 da Lei nº 9.394, de 20 de dezembro de 1996, que estabelece as diretrizes e bases da educação nacional, para incluir a Filosofia e a Sociologia como disciplinas obrigatórias nos currículos do ensino médio. Brasília, 2008.

BRASIL, **Lei nº 11.947, de 16 de junho de 2009**. Dispõe sobre o atendimento da alimentação escolar e do Programa Dinheiro Direto na Escola aos alunos da educação básica; altera a Lei nº 10.880, de 9 de junho de 2004, a nº 11.273, de 6 de fevereiro de

2006 e a nº 11.507, de 20 de julho de 2007; revoga dispositivos da Medida Provisória nº 2.178-36, de 24 de agosto de 2001, e a Lei nº 8.913, de 12 de julho de 1994; e dá outras providências. Brasília, 2009.

BRASIL, **Lei nº 13.006, de 26 de junho de 2014**. Acrescenta § 8º ao art. 26 da Lei nº 9.394, de 20 de dezembro de 1996, que estabelece as diretrizes e bases da educação nacional, para obrigar a exibição de filmes de produção nacional nas escolas de educação básica. Brasília, 2014.

BRASIL, **Lei nº 13.010, de 26 de junho de 2014**. Altera a Lei nº 8.069, de 13 de julho de 1990 (Estatuto da Criança e do Adolescente), para estabelecer o direito da criança e do adolescente de serem educados e cuidados sem o uso de castigos físicos ou de tratamento cruel ou degradante, e altera a Lei nº 9.394, de 20 de dezembro de 1996. Brasília, 2014.

BRASIL, **Lei nº 13.415 de 16 de fevereiro de 2017**, que Altera as Leis nºs 9.394, de 20 de dezembro de 1996, que estabelece as diretrizes e bases da educação nacional, e 11.494, de 20 de junho 2007, que regulamenta o Fundo de Manutenção e Desenvolvimento da Educação Básica e de Valorização dos Profissionais da Educação, a Consolidação das Leis do Trabalho - CLT, aprovada pelo Decreto-Lei nº 5.452, de 1º de maio de 1943, e o Decreto-Lei nº 236, de 28 de fevereiro de 1967; revoga a Lei nº 11.161, de 5 de agosto de 2005; e institui a Política de Fomento à Implementação de Escolas de Ensino Médio em Tempo Integral. Brasília, 2017.

PROFISSIONAL, Educação. **Referenciais curriculares nacionais da educação profissional de nível técnico**. Brasília: MEC, 2000.

BRASIL, **Parecer nº 11/2012**. Estabelece as Diretrizes Curriculares Nacionais para a Educação Profissional Técnica de Nível Médio. Brasília, 2012.

BRASIL, **Parecer nº 024/2003**. Responde a consulta sobre recuperação de conteúdos, sob a forma de Progressão Parcial ou Dependência, sem que se exija obrigatoriedade de frequência. Brasília, 2003.

BRASIL, **Parecer CNE/CEB Nº 16/1999**. Estabelece as Diretrizes Curriculares Nacionais para a Educação Profissional de Nível Técnico. Brasília, 1999. Brasília, 1999.

BRASIL, **Resolução CNE/CEV Nº 1/2004**. Estabelece as Diretrizes Nacionais para a organização e a realização de estágio de alunos da Educação Profissional e do ensino Médio, inclusive nas modalidades de Educação Especial e de Educação de Jovens e Adultos. Brasília, 2004.

BRASIL, **Resolução CNE/CEB Nº 6, de 20 de setembro de 2012**, que define Diretrizes Curriculares Nacionais para a Educação Profissional Técnica de Nível Médio, na Lei nº 13.415/2017, bem como nos Referenciais Curriculares Nacionais da Educação Profissional de Nível Técnico (MEC, 2000). Brasília, 2012.

BRASIL, **Resolução nº 1, de 5 de dezembro de 2014**. Atualiza e define novos critérios para a composição do Catálogo Nacional de Cursos Técnicos. Brasília, 2014.

BRASIL, **Resolução CONSUP nº 67, de 31 de julho de 2017**, que aprova o Plano Estratégico para Permanência e Êxito dos Estudantes do IFCE 2017 – 2024. Fortaleza, 2017.

BRASIL, **Resolução CONSUP nº 35, de 22 de junho de 2015**, que aprova o Regulamento da Organização Didática-ROD. Fortaleza, 2015.

BRASIL, **Resolução CONSUP nº de 35 de junho de 2016**, que aprova o Regulamento Conselho de Classe nos cursos técnicos integrados ao ensino médio. Fortaleza, 2016.

BRASIL, **Resolução CNE/CEB nº 04/99**, que estabelece as Diretrizes Curriculares Nacionais para a Educação Profissional de Nível Técnico – DCNEP. Brasília, 1999.

BRASIL, **Decreto nº 7.037/2009**, que institui o Programa Nacional de Direitos Humanos – PNDH. Brasília, 2009.

BRASIL, **Decreto nº 5.154, de 23 de julho de 2004**. Regulamenta o § 2º do art. 36 e os arts. 39 a 41 da Lei nº 9.394, de 20 de dezembro de 1996, que estabelece as diretrizes e bases da educação nacional e dá outras providências. Brasília, 2004.

Instituto Federal do Ceará (IFCE) – *Campus Cedro*. **Curso de Licenciatura em Matemática: Projeto Pedagógico**. IFCE, 2012.

Instituto Federal do Ceará (IFCE) – *Campus Cedro*. **Projeto do Curso de Bacharelado em Sistemas de Informação**. IFCE, 2012.

Instituto Federal do Ceará (IFCE) – **Manual do Estagiário**. Pró Reitoria de Extensão. Fortaleza, 2014.

Instituto Federal do Ceará (IFCE) – **Documento Norteador para a construção dos Projetos dos Cursos Técnicos do IFCE Integrados ao Ensino Médio**. Pró Reitoria de Ensino – PROEN. Fortaleza, 2014.

SOUSA, Antonia de Abreu. **Novos Paradigmas da Educação Brasileira**. Mimeo. Fortaleza, 2000.

## ANEXOS

**23 Programas de Unidades Didáticas da Base Comum**

1º Semestre

<b>COMPONENTE CURRICULAR: ARTES I</b>	
<b>Código:</b>	<b>ART I</b>
<b>Curso:</b>	<b>Técnico Integrado em Mecânica</b>
<b>Carga horária total:</b>	40
<b>Carga horária de aulas práticas:</b>	8
<b>Número de créditos:</b>	2
<b>Código pré-requisito:</b>	-
<b>Semestre:</b>	I
<b>Nível:</b>	Educação Básica/Ensino Técnico
<b>EMENTA</b>	
<p><b>Conceito, significados, funções e elementos da arte. Arte plástica/visual. História da arte (da Rupestre ao Modernismo).</b></p>	
<b>OBJETIVO(S)</b>	
<ul style="list-style-type: none"> <li>• <b>Estimular o senso crítico do educando em relação ao conceito de arte dentro de um contexto histórico-filosófico.</b></li> <li>• <b>Explorar as manifestações artísticas em todos os aspectos possíveis (teatro, música, pintura, etc.) como se apresentam em cada período estudado.</b></li> </ul>	

<b>UNIDADE I</b>	
<ol style="list-style-type: none"> <li>1. A Arte no dia-a-dia das pessoas;</li> <li>2. Linguagens da Arte;</li> <li>3. Funções da Arte;</li> <li>4. A Arte na Pré-História;</li> <li>5. As primeiras civilizações da Antiguidade: Egito e Mesopotâmia;</li> <li>6. A Arte Greco-romana.</li> </ol>	
<b>UNIDADE II</b>	
<ol style="list-style-type: none"> <li>1. Elementos constitutivos da linguagem Música/Dança</li> </ol>	
<b>CONTEÚDOS ATITUDINAIS/PROCEDIMENTAIS</b>	
<ol style="list-style-type: none"> <li>1-Respeito à vida e à pessoa humana em suas diferenças</li> <li>2-Compreensão dos conceitos de indivíduo, cidadão e pessoa</li> <li>3-Direitos humanos como valor universal (direito à arte e à cultura)</li> <li>4-Solidariedade, justiça, fraternidade</li> <li>5-Respeito às diferenças</li> </ol>	
<b>METODOLOGIA DE ENSINO</b>	
<ul style="list-style-type: none"> <li>• As atividades serão desenvolvidas por meio de estudos teóricos e práticos, exposições, reflexões, produções e vivência dos conteúdos em questão.</li> </ul>	
<b>AVALIAÇÃO</b>	
<ul style="list-style-type: none"> <li>• Avaliação teórica.</li> <li>• Avaliação prática.</li> </ul>	
<b>BIBLIOGRAFIA BÁSICA</b>	
ROCHA, Murílio Andrade <i>et al.</i> <b>Arte de Perto</b> . São Paulo: Leya, 2016.	
<b>BIBLIOGRAFIA COMPLEMENTAR</b>	
BOZZANO, Hugo B. <b>Arte em interação</b> : volume único. São Paulo: IBEP, 2013.	
PROENÇA, Graça. <b>História da Arte</b> . São Paulo: Editora Ártica, 1994.	
SANTOS, Solange dos <i>et al.</i> <b>Arte Por Toda Parte</b> : volume único. 2.ed. São Paulo: FTD, 2016.	
SCHAFER, R. MURRAY. <b>Ouvido Pensante</b> . 2. Ed. São Paulo: UNESP, 2011.	
<b>Professor do Componente Curricular</b>	<b>Coordenadoria Técnica- Pedagógica</b>
<b>Coordenador do Curso</b>	<b>Diretoria de Ensino</b>

<b>COMPONENTE CURRICULAR: BIOLOGIA I</b>	
<b>Código:</b>	BIO I Nacional
<b>Curso:</b>	<b>Técnico Integrado em Mecânica</b>
<b>Carga horária total:</b>	40
<b>Carga horária de aulas práticas:</b>	8
<b>Número de créditos:</b>	2
<b>Código pré-requisito:</b>	-
<b>Semestre:</b>	I
<b>Nível:</b>	Educação Básica/Ensino Técnico
<b>EMENTA</b>	
Bases moleculares da vida, apresentando substâncias inorgânicas e orgânicas, seus tipos, suas características, as suas funções nos seres vivos. Compreensão das estruturas celulares, desde a membrana plasmática, passando pelas organelas celulares, núcleo e ácidos nucleicos. Metabolismo energético (fotossíntese, fermentação e respiração) importância e suas características.	
<b>OBJETIVO(S)</b>	
<ul style="list-style-type: none"> <li>• Compreender as teorias atuais sobre o surgimento da vida no planeta terra.</li> <li>• Conhecer as principais características estruturais e funcionais das substâncias inorgânicas e orgânicas e das estruturas que compõem uma célula.</li> <li>• Compreender os processos associados a obtenção de energia nas células, através do entendimento sobre os processos de fotossíntese, fermentação e respiração.</li> </ul>	
<b>CONTEÚDO PROGRAMÁTICO</b>	



**UNIDADE I - ORIGEM DA VIDA NA TERRA**

A formação da terra

Biogênese e abiogênese

Teorias modernas sobre a origem da vida

**UNIDADE II - A BASE MOLECULAR DA VIDA**

A química e a vida

Constituintes da matéria viva

A água e sais minerais

Glicídios

Lipídios

Proteínas

Vitaminas

Ácidos nucleicos

**UNIDADE III – CÉLULA**

O mundo microscópico

A célula observada ao microscópio

Estrutura e manipulação do microscópio para observação de células

Células eucariótica e procarióticas

**UNIDADE IV - FRONTEIRAS DA CÉLULA**

Membrana plasmática

Permeabilidade celular

Endocitose e exocitose

Envoltórios externos à membrana plasmática

**UNIDADE V – CITOPLASMA E ORGANELAS**

Organização geral do citoplasma

O citoplasma das células procarióticas

O citoplasma das células eucarióticas

**UNIDADE VI – METABOLISMO CELULAR**

Anabolismo e catabolismo

Estrutura química do ATP

Respiração celular

Fermentação

Aspectos gerais da fotossíntese

Etapas da fotossíntese, fase clara e fase escura

Fotofosforilação acíclica e cíclica

Quimiossíntese

**METODOLOGIA DE ENSINO**

- Aulas expositivas, discussão de seminários e aulas práticas no laboratório de biologia ou no ambiente externo, com a utilização de recursos didáticos disponíveis, como amostras de material biológico, data-show e vídeos.

**AValiação**

- Desempenho discente.
- Avaliação individual e em grupo.
- Relatórios de aulas práticas
- Apresentação e discussão de seminários
- Trabalhos de pesquisa

- Avaliação contínua.

### BIBLIOGRAFIA BÁSICA

MENDONÇA, Vivian L. **Biologia**: volume 1. São Paulo: AJS, 2016.

### BIBLIOGRAFIA COMPLEMENTAR

AMABIS, José Mariano ; MARTHO, Gilberto Rodrigues. **Biologia Moderna**: volume 1. São Paulo: Moderna, 2016.

BIZZO, Nélio. **Novas bases da Biologia**: volume 1. São Paulo: Ática, 2013.

LOPES, Sônia. **Bio**: volume 1. 3. ed. São Paulo: Saraiva, 2016.

SADAVA, David *et. al.* **Vida: a Ciência da Biologia**: volume 1. 8 ed. Porto Alegre: Artmed, 2009.

UZANIAN, Armênio; GIRBER, Ernesto. **Biologia**: volume único. 4 ed. São Paulo: Harbra. 2013

<b>Professor do Componente Curricular</b> _____	<b>Coordenadoria Técnico- Pedagógica</b> _____
<b>Coordenador do Curso</b> _____	<b>Diretoria de Ensino</b> _____

### COMPONENTE CURRICULAR: EDUCAÇÃO FÍSICA I

Código:	EDF I
Curso:	<b>Técnico Integrado em Mecânica</b>
Carga horária total:	40
Carga horária de aulas práticas:	24
Número de créditos:	2
Código pré-requisito:	-
Semestre:	I
Nível:	Educação Básica/Ensino Técnico

### EMENTA

A Educação Física no ensino técnico-integrado que se caracteriza como o ciclo de aprofundamento e sistematização do conhecimento tem como proposta despertar no aluno a compreensão de sujeito crítico capaz de intervir e modificar a realidade na qual se insere bem como a valorização do seu corpo e da atividade física, através da ginástica e dos esportes.

### OBJETIVO(S)

- Valorizar as atividades físicas, como meio de divertir-se, de sentir-se bem consigo e com os

outros;

- Conhecer o Jogo e Brincadeira Popular enquanto um patrimônio cultural da humanidade fortalecendo a valorização da nossa cultura;
- Compreender o processo histórico de evolução do futsal no Brasil e no mundo;
- Conhecer os sistemas técnicos e táticos do futsal., bem como conhecer as regras do futsal.
- vivenciar os diversos movimentos da ginástica artística e circense nos seus diversos níveis de complexidade.

## **CONTEÚDO PROGRAMÁTICO**

### **UNIDADE I**

- História da Educação Física;
- Origem evolução da Educação Física

### **UNIDADE II**

- Jogos e brincadeiras;
- Origem dos jogos e brincadeiras populares

### **UNIDADE III**

- Evolução histórica do futsal no Brasil e no mundo;
- Fundamentos do futsal: domínio, controle, condução, chute, passe, drible/finta, recepção, cabeceio entre outros.
- Regras do futsal

### **UNIDADE IV**

- Ginástica circense/ artística.
- Origem das práticas de ginásticas
- Vivencias práticas da ginastica.

## **METODOLOGIA DE ENSINO**

A metodologia deverá possibilitar uma ampla variedade de ações: Aula expositiva; Leituras dinâmicas; exibição de filmes, palestras, organização de eventos esportivos e vivencias práticas.

## **AVALIAÇÃO**

- Avaliação será diagnóstica e continua ;
- Realização e apresentação de trabalhos;
- Atividades;

- Pesquisas;
- Avaliações escritas e qualitativas;
- Participação nas aulas.

### **BIBLIOGRAFIA BÁSICA**

DARIDO, Suraya Cristina. **Para ensinar Educação Física: possibilidades de intervenção na escola**. Campinas, SP: Papirus, 2007.

FONSECA, Gerard Maurício Martins; SILVA, Mauro Amâncio da. **Jogos de futsal: da aprendizagem ao treinamento**. 2. ed. Caxias do Sul: Educs, 2011.

OLIVEIRA, Vitor Marinho de. **O que é educação física**. 2. ed. São Paulo: Brasiliense, 2011.

### **BIBLIOGRAFIA COMPLEMENTAR**

ANDERSON, Bob. **Alongue-se**. 23. ed. rev.atual. São Paulo: Summus, 2003.

GUEDES, Dartagnan Pinto; GUEDES, Joana Elisabete Ribeiro Pinto. **Manual prático para avaliação em Educação Física**. Barueri, SP: Manole, 2006.

NISTA-PICCOLO, Vilma Lení. **Esporte para a vida no ensino médio**. São Paulo: Telos Editora, 2012.

ROSE JUNIOR, Dante de. **Modalidades esportivas coletivas**. Rio de Janeiro: Guanabara Koogan, 2011.

TUBINO, Manoel José Gomes. **O que é esporte**. 3. ed. São Paulo: Brasiliense, 2006.

**Professor do Componente Curricular**

\_\_\_\_\_

**Coordenadoria Técnico-Pedagógica**

\_\_\_\_\_

**Coordenador do Curso**

\_\_\_\_\_

**Diretoria de Ensino**

\_\_\_\_\_

<b>COMPONENTE CURRICULAR: FILOSOFIA I</b>	
<b>Código:</b>	FIL I Nacional
<b>Curso:</b>	<b>Técnico Integrado em Mecânica</b>
<b>Carga horária total:</b>	20
<b>Carga horária de aulas práticas:</b>	0
<b>Número de créditos:</b>	1
<b>Código pré-requisito:</b>	-
<b>Semestre:</b>	I
<b>Nível:</b>	Educação Básica/Ensino Técnico
<b>EMENTA</b>	
Caraterísticas da reflexão filosófica. Utilidade da filosofia. Distinção entre filosofia e filosofar. A explicação mitológica. Distinção entre mito e filosofia. Concepções dos primeiros filósofos sobre a origem do universo.	
<b>OBJETIVO(S)</b>	
<ul style="list-style-type: none"> <li>• Ler textos filosóficos de modo significativo;</li> <li>• Possibilitar ao aluno uma leitura autônoma do mundo a partir do pensar filosófico de textos de diferentes estruturas e registros;</li> <li>• Elaborar por escrito o que foi apropriado de modo reflexivo;</li> <li>• Oportunizar a possibilidade de posicionamentos a partir de uma argumentação consistente;</li> <li>• Possibilitar a articulação dos conhecimentos filosóficos e diferentes conteúdos e modos discursivos nas Ciências Naturais e Humanas, nas artes e em outras produções culturais;</li> <li>• Contextualizar conhecimentos filosóficos tanto no plano de sua origem específica, quanto em outros planos: o pessoal-biográfico; o entorno sócio-político, histórico e cultural; o horizonte da sociedade científico-tecnológica;</li> <li>• Proporcionar um ambiente favorável ao desenvolvimento da capacidade efetiva de atuar de forma consciente e criativa na vida pessoal, na política, no trabalho e no lazer.</li> </ul>	
<b>CONTEÚDO PROGRAMÁTICO</b>	
<p><b>Unidade I – A experiência filosófica</b></p> <p>1 – A filosofia da vida</p> <p>2 – É possível definir filosofia?</p> <p>3 – O processo de filosofar</p> <p>4 – Para que serve a filosofia?</p> <p>5 – Reflexão filosófica</p> <p><b>Unidade II – As origens da filosofia</b></p> <p>1 – A consciência mítica</p> <p>2 – A mitologia grega</p> <p>3 – A filosofia nasceu no ocidente</p> <p>4 – Os primeiros filósofos pré-socráticos</p> <p>5 – Heráclito e Parmênides</p>	

<b>METODOLOGIA DE ENSINO</b>	
<ul style="list-style-type: none"> <li>Método expositivo (aula expositiva), método interrogativo, método dialético, método de leitura e análise de texto, método de análise linguística, estudo dirigido. Recursos que podem ser utilizados: quadro e giz, vídeo, aulas de campo, multimídia, teatro, música, poesia, oficinas de trabalho, dinâmicas de grupo, fotografia, jornais, debates, palestras com especialistas convidados, laboratório de informática.</li> </ul>	
<b>AVALIAÇÃO</b>	
<ul style="list-style-type: none"> <li>Desempenho discente.</li> <li>Avaliação individual e em grupo.</li> <li>Capacidade argumentativa e clareza conceitual.</li> <li>Apresentação e discussão de seminários</li> <li>Trabalhos em grupo</li> <li>Debates</li> </ul>	
<b>BIBLIOGRAFIA BÁSICA</b>	
<p>ARANHA, Maria Lúcia de Arruda; MARTINS, Maria Helena Pires. <b>Filosofando</b>: introdução à Filosofia: volume único. São Paulo: Moderna, 2016.</p>	
<b>BIBLIOGRAFIA COMPLEMENTAR</b>	
<p>CHAUI, Marilena. <b>Convite à filosofia</b>. São Paulo: Ática, 1995.        _____. <b>Iniciação à Filosofia</b>: volume único. São Paulo: Ática, 2014.        DESCARTES, R. <b>Discurso do método; Meditações etc.</b> São Paulo: Nova Cultural, 1996.        MARCONDES, D. <b>Iniciação à história da filosofia</b>: dos pré-socráticos a Wittgenstein. Rio de Janeiro: Jorge Zahar, 1997.        SOUZA, Sonia Maria Ribeiro de. <b>Um outro olhar</b>: filosofia. São Paulo: FTD, 1995.        ZILLES, Urbano. <b>Teoria do conhecimento</b>. 4. ed. rev. e ampl. Porto Alegre: EDIPUCRS, 2003.</p>	
<b>Professor do Componente Curricular</b> _____	<b>Coordenadoria Técnico-Pedagógica</b> _____
<b>Coordenador do Curso</b> _____	<b>Diretoria de Ensino</b> _____

<b>COMPONENTE CURRICULAR: FÍSICA I</b>	
<b>Código:</b>	FIS I
<b>Curso:</b>	<b>Técnico Integrado em Mecânica</b>
<b>Carga horária total:</b>	40
<b>Carga horária de aulas práticas:</b>	0
<b>Número de créditos:</b>	2
<b>Código pré-requisito:</b>	-
<b>Semestre:</b>	I
<b>Nível:</b>	Educação Básica/Ensino Técnico
<b>EMENTA</b>	
Grandezas e unidades. Mecânica: cinemática escalar e vetorial.	
<b>OBJETIVO(S)</b>	
<ul style="list-style-type: none"> <li>• Dominar os conceitos de leis e fenômenos relacionando-os aos acontecimentos da vida diária;</li> <li>• Compreender o princípio de funcionamento de dispositivos e equipamentos mecânicos.</li> <li>• Estudar os movimentos, sem, no entanto, investigar as causas que os produzem e modificam.</li> <li>• Descrever como a posição, a velocidade e a aceleração variam em função do tempo, utilizando funções matemáticas.</li> <li>• Desenvolver as bases para uma análise mais completa, a qual é feita em Dinâmica.</li> </ul>	
<b>CONTEÚDO PROGRAMÁTICO</b>	
<b>UNIDADE I – INTRODUÇÃO À FÍSICA</b> <ol style="list-style-type: none"> <li>1. Potência de 10;</li> <li>2. Notação científica;</li> <li>3. Grandezas diretamente e inversamente proporcionais;</li> <li>4. Gráficos;</li> <li>5. Grandezas e unidades;</li> <li>6. Cinemática escalar – conceitos básicos: <ul style="list-style-type: none"> <li>• Referencial;</li> <li>• Movimento,</li> <li>• Repouso;</li> <li>• Trajetória;</li> <li>• Posição;</li> <li>• Deslocamento;</li> <li>• Distância percorrida.</li> </ul> </li> <li>7. Velocidade escalar – velocidades média e instantânea.</li> </ol> <b>UNIDADE II – MOVIMENTO UNIFORME</b> <ol style="list-style-type: none"> <li>1. Definição de movimento uniforme;</li> <li>2. Equação horária;</li> <li>3. Gráficos do movimento uniforme;</li> <li>4. Velocidade relativa;</li> <li>5. Movimento uniformemente variado: <ul style="list-style-type: none"> <li>• Aceleração;</li> </ul> </li> </ol>	

- Movimento acelerado e retardado;
- Velocidade escalar em função do tempo;
- MUV – movimento uniformemente variado;
- Velocidade escalar média no MUV;
- Equação de Torricelli no MUV;
- Diagramas horários.

#### UNIDADE III –

1. Movimento vertical livre:
  - Queda livre;
  - Lançamento vertical para cima;
  - Gráficos.
2. Cinemática vetorial:
  - Vetores;
  - Soma, subtração, multiplicação (operações com vetores);
  - Decomposição vetorial;
  - Velocidade vetorial;
  - Aceleração vetorial média e instantânea;
  - Movimento oblíquo.

#### METODOLOGIA DE ENSINO

- Aulas expositivas;
- Atividades práticas no laboratório;
- Trabalho em grupo.

#### AVALIAÇÃO

- Provas teóricas;
- Trabalhos;
- Avaliação de atividades desenvolvidas no laboratório.

#### BIBLIOGRAFIA BÁSICA

VILLAS BÔAS, Newton; DOCA, Ricardo Helou; BISCUOLA, Gualter José. **Física 1**. 3. ed. São Paulo: Saraiva, 2017.

#### BIBLIOGRAFIA COMPLEMENTAR

RAMALHO JR, Francisco; FERRARO, Nicolau Gilberto; SOARES, Paulo Antônio de Toledo. **Os Fundamentos de física I**. 7 ed. São Paulo: Moderna, 2002.

MARTINI, Gloria. **Conexões com a Física 1**. 2. ed. São Paulo: Moderna, 2013.

SAMPAIO, José Luiz; CALÇADA, Caio Sérgio. **Universo da física I**. 2 ed. São Paulo: Atual, 2005.

LUZ, Antônio Máximo Ribeiro de; ÁLVARES, Beatriz Alvarengo. **Física I: ensino médio**. São Paulo: Scipione, 2008

GUIMARAES, O; PIQUEIRA, J. R.; CARRON, W. **Física 1**. São Paulo. Ática, 2013



TORRES, C. M. A. *et al.* **Física: Ciência e Tecnologia: volume 1.** 4ª ed. São Paulo: Moderna 2016.

<b>Professor do Componente Curricular</b> _____	<b>Coordenadoria Técnico-Pedagógica</b> _____
<b>Coordenador do Curso</b> _____	<b>Diretoria de Ensino</b> _____

<b>COMPONENTE CURRICULAR: GEOGRAFIA I</b>	
Código:	GEO I
Curso:	<b>Técnico Integrado em Mecânica</b>
Carga horária total:	20
Carga horária de aulas práticas:	0
Número de créditos:	1
Código pré-requisito:	-
Semestre:	I
Nível:	Educação Básica/Ensino Técnico
<b>EMENTA</b>	
<p>A Ciência Geográfica tem como objeto de estudo a localização, a distribuição e a relação recíproca entre os fenômenos físicos, biológicos e humanos no espaço terrestre. Os conceitos básicos da geografia (natureza, região, território, espaço, sociedade e paisagem). O sistema de orientações, representações geográficas e cartográficas e suas novas tecnologias, escala, formação geológica da terra para que o aluno possa interpretar e avaliar textos, mapas, gráficos, ilustrações, quadros e tabelas.</p>	
<b>OBJETIVO(S)</b>	
<ul style="list-style-type: none"> <li>• Conhecer a construção e organização do espaço geográfico e o funcionamento da natureza em suas múltiplas relações de modo a compreender o papel das sociedade em sua construção e na produção de territórios, da paisagem e do lugar.</li> <li>• Compreender a dinâmica geológica, geomorfológica, pedológica e suas implicações socioambientais.</li> <li>• Dominar as linguagens gráficas, cartográficas, corporal e iconográfica.</li> <li>• Compreender os fenômenos considerando as dimensões local, regional, nacional e mundial através da leitura e interpretação de mapas, gráficos e tabelas.</li> </ul>	

- Reconhecer os referenciais e os conjuntos espaciais e ter uma compreensão do mundo articulada ao lugar de vivência do aluno e ao seu cotidiano.

### CONTEÚDO PROGRAMÁTICO

1.1 Introdução aos conceitos básicos da Geografia (espaço, território, paisagem, natureza, sociedade e região).

1.2 Orientação e localização geográfica. Representações gráficas e cartográficas (uso de mapas, gráficos e tabelas).

1.3 Escala e novas tecnologias cartográficas (sensoriamento remoto, sistemas de posicionamento e navegação por satélite. Sistemas de Informações Geográficas (SIG).

### METODOLOGIA DE ENSINO

Aulas expositivas dialogadas, debates; utilização de filmes, reportagens, documentários. Confeção e exposição de cartazes e maquetes, simulados. Textos complementares do tema estudado num contexto atualizado.

### AValiação

- Avaliação processual do aluno.
- Realização de exercício
- Provas escritas.
- Trabalhos em grupo.

### BIBLIOGRAFIA BÁSICA

MOREIRA, João Carlos; SENE, Eustáquio de. **Geografia Geral e do Brasil**: volume 1. 3. ed. São Paulo: Scipione, 2017.

### BIBLIOGRAFIA COMPLEMENTAR

GEOGRAFIA: volume 1. 2. ed. São Paulo: SM, 2013. (Coleção Ser Protagonista).

ADAS, Melhem; ADAS, Sergio (Colab.). **Panorama Geográfico do Brasil**: contradições, impasses e desafios socioespaciais. 4. ed. São Paulo: Moderna, 2004.

CASTRO, Iná Elias; GOMES, Paulo César da Costa; CORRÊA, Roberto Lobato (Org.). **Brasil**: questões atuais da reorganização do território. 5. ed. Rio de Janeiro: Bertrand Brasil, 2008.

SANTOS, Milton; SILVEIRA, María Laura. **O Brasil**: território e sociedade no início do século XXI. 11. ed. Rio de Janeiro: Record, 2008.

<b>Professor do Componente Curricular</b> _____	<b>Coordenadoria Técnico-Pedagógica</b> _____
<b>Coordenador do Curso</b> _____	<b>Diretoria de Ensino</b> _____

<b>COMPONENTE CURRICULAR: HISTÓRIA I</b>	
<b>Código:</b>	HIS I Nacional
<b>Curso:</b>	<b>Técnico Integrado em Mecânica</b>
<b>Carga horária total:</b>	20
<b>Carga horária de aulas práticas:</b>	0
<b>Número de créditos:</b>	1
<b>Código pré-requisito:</b>	-
<b>Semestre:</b>	I
<b>Nível:</b>	Educação Básica/Ensino Técnico
<b>EMENTA</b>	
Pré-história. Comunidades Primitivas. Mesopotâmia. Hebreus. Fenícios. Persas. Civilizações Africanas da Antiguidade. Civilizações da Índia e China. Grécia Antiga. Roma Antiga.	
<b>OBJETIVO(S)</b>	
<ul style="list-style-type: none"> <li>• Desempenhar a capacidade de reflexão histórico-crítica;</li> <li>• Articular o processo de organização da sociedade humana à dinâmica de desenvolvimento das relações de trabalho;</li> <li>• Compreender o significado do trabalho e do conhecimento do processo de reestruturação política da sociedade humana.</li> </ul>	
<b>CONTEÚDO PROGRAMÁTICO</b>	
<b>UNIDADE I: A PRÉ-HISTÓRIA</b>	
<p>– As comunidades primitivas;</p> <p>– Sociedades do Antigo Oriente Próximo: Mesopotâmia, Hebreus, Fenícios e Persas;</p>	

– Civilizações africanas da Antiguidade: Egito, Núbia, Kuxe, Axum, Meróe;

– As origens e as civilizações da Índia e da China antigas.

## **UNIDADE II: CIVILIZAÇÕES DA ANTIGUIDADE CLÁSSICA.**

Civilização grega;

Civilização romana.

### **METODOLOGIA DE ENSINO**

- Leitura e exploração de textos previamente indicados. Essa atividade será desenvolvida individualmente e/ou por equipes;
- Aulas expositivas na apresentação e/ou conclusão de temas;
- Apresentação de filmes e documentários;
- Exploração de mapas, tabelas e esquemas.

### **AVALIAÇÃO**

- Avaliação continuada do aluno;
- Desempenho;
- Trabalhos.
- Avaliação escrita.

### **BIBLIOGRAFIA BÁSICA**

VAINFAS, Ronaldo *et al.* **História 1: ensino médio.** São Paulo: Saraiva, 2016.

### **BIBLIOGRAFIA COMPLEMENTAR**

ALVES, Alexandre; OLIVEIRA, Letícia Fagundes de. **Conexões com a História: volume 1.** 2. ed. São Paulo: Moderna, 2013.

KOSHIBA, Luiz. **História, estruturas e processos.** Editora Atual. São Paulo, 2000;

MOTA, Myrian Becho. **História das cavernas ao terceiro milênio.** Editora Moderna: São Paulo, 1999.

**Professor do Componente Curricular**

\_\_\_\_\_

**Coordenadoria Técnica- Pedagógica**

\_\_\_\_\_

**Coordenador do Curso**

\_\_\_\_\_

**Diretoria de Ensino**

\_\_\_\_\_

<b>COMPONENTE CURRICULAR: INGLÊS I</b>	
<b>Código:</b>	<b>ING I</b>
<b>Curso:</b>	<b>Técnico Integrado em Mecânica</b>
<b>Carga horária total:</b>	40
<b>Carga horária de aulas práticas:</b>	0
<b>Número de créditos:</b>	2
<b>Código pré-requisito:</b>	-
<b>Semestre:</b>	I
<b>Nível:</b>	Educação Básica/Ensino Técnico
<b>EMENTA</b>	
Estudo da língua inglesa, a nível básico, com enfoque no desenvolvimento das quatro habilidades comunicativas (fala, audição, escrita e leitura), possibilitando ao aprendiz ter um contato intenso e eficaz com aspectos linguístico-gramaticais e socioculturais do idioma em questão.	
<b>OBJETIVO(S)</b>	
<ul style="list-style-type: none"> <li>• Conhecer algumas estruturas sintáticas elementares da língua inglesa;</li> <li>• Desenvolver as quatro habilidades comunicativas em contextos de interação que se assemelhem à realidade, engajando os aprendizes em práticas sociais discursivas diversas.</li> <li>• Aproximar-se das diversas culturas em que o inglês seja língua oficial.</li> </ul>	
<b>CONTEÚDO PROGRAMÁTICO</b>	
<ol style="list-style-type: none"> <li>1. Presente simples e advérbios de frequência;</li> <li>2. Pronomes de sujeito e pronomes de objeto;</li> <li>3. Adjetivos e pronomes possessivos;</li> <li>4. Presente contínuo;</li> <li>5. Verbo Haver (there be) – Presente Simples;</li> <li>6. Substantivos contáveis e incontáveis;</li> <li>7. Modo imperativo;</li> <li>8. Futuro simples (will);</li> <li>9. Futuro próximo (going to);</li> <li>10. Pronomes relativos (who, which, that).</li> </ol>	
<b>METODOLOGIA DE ENSINO</b>	
<ul style="list-style-type: none"> <li>• Aulas expositivas; apresentação de situações de interação real na língua inglesa que exijam do aprendiz uma comunicação eficiente através da fala, audição, escrita e leitura em diversos contextos e que lhes possibilitem uma maior aproximação com a cultura de países anglófonos.</li> </ul>	
<b>AValiação</b>	
<ul style="list-style-type: none"> <li>• Avaliação qualitativa focada na assiduidade, participação em discussões de sala, comprometimento com prazos de entrega de atividades e/ou trabalhos diversos, disciplina e apresentação de seminários.</li> <li>• Atividade formal de avaliação quantitativa que explore a competência comunicativa do aprendiz com foco nas quatro habilidades.</li> </ul>	

<b>BIBLIOGRAFIA BÁSICA</b>	
FRANCO, Claudio; TAVARES, Kátia. <b>Way to go:</b> inglês: volume 1. São Paulo: Ática, 2016.	
<b>BIBLIOGRAFIA COMPLEMENTAR</b>	
DIAS, Reinildes; JUCÁ, Leina; FARIA, Raquel. <b>High up:</b> volume 1. Cotia, SP: Macmillan, 2013.	
DICIONÁRIO Oxford escolar para estudantes brasileiros de inglês: português-inglês, inglês-português. Oxford University Press: Oxford, 2009.	
DOS Celebrate! Holidays in the U.S.A. 2. ed. Washington: Office of English Language Programs, 2007.	
MURPHY, Raymond. <b>Basic grammar in use:</b> reference and practice for students of English. Cambridge University Press: Cambridge, 1993.	
TORRES, Nelson. <b>Gramática prática da língua inglesa:</b> o inglês descomplicado. 9. ed. São Paulo: Saraiva, 2002.	
<b>Professor do Componente Curricular</b> _____	<b>Coordenadoria Técnico-Pedagógica</b> _____
<b>Coordenador do Curso</b> _____	<b>Diretoria de Ensino</b> _____

<b>COMPONENTE CURRICULAR: MATEMÁTICA I</b>	
<b>Código:</b>	<b>MAT I</b>
<b>Curso:</b>	<b>Técnico Integrado em Mecânica</b>
<b>Carga horária total:</b>	60
<b>Carga horária de aulas</b>	0
<b>Número de créditos:</b>	3
<b>Código pré-requisito:</b>	-
<b>Semestre:</b>	I
<b>Nível:</b>	Educação Básica/Ensino Técnico
<b>EMENTA:</b>	
Conjuntos, Relações, Funções, Função do 1º Grau, Função do 2º Grau	
<b>OBJETIVO(S):</b>	
<p><b>1</b> Construir significados para os números naturais, inteiros, racionais e reais, além de desenvolver as seguintes habilidades:</p> <ul style="list-style-type: none"> <li>• Reconhecer, no contexto social, diferentes significados e representações dos números e operações.</li> </ul>	

- Resolver situação-problema envolvendo conhecimentos numéricos.
- Avaliar propostas de intervenção na realidade utilizando conhecimentos numéricos.

**2** Construir noções de variação de grandezas para a compreensão da realidade e a solução de problemas e medidas e identificar a relação de dependência entre grandezas.

**3** Modelar e resolver problemas que envolvem variáveis socioeconômicas ou técnico-científicas, usando representações algébricas, bem como:

- Identificar representações algébricas que expressem a relação entre grandezas.
- Interpretar gráfico cartesiano que represente relações entre grandezas.
- Resolver situação-problema cuja modelagem envolva conhecimentos algébricos.
- Utilizar conhecimentos algébricos/geométricos como recurso para a construção de argumentação.
- Avaliar propostas de intervenção na realidade utilizando conhecimentos algébricos.

## **PROGRAMA**

### **CONTEÚDO PROGRAMÁTICO: CONTEÚDOS ATITUDINAIS/PROCEDIMENTAIS**

#### **Unidade I – Conjuntos**

1. Formas de representar um conjunto;
2. Tipos de conjunto;
3. Subconjunto;
4. Operações com conjuntos;
5. Conjuntos Numéricos;
6. Problemas com quantidade de elementos de conjuntos finitos.

#### **Unidade II – Relações**

1. Plano cartesiano: par ordenado e representação gráfica;
2. Produto cartesiano;
3. Relação binária;
4. Domínio e imagem;
5. Relação inversa.

#### **Unidade III – Funções**

1. Conceito de função;
2. Domínio e imagem;
3. Funções iguais;
4. Função composta;
5. Função sobrejetora;
6. Função injetora;

7. Função bijetora;

8. Função inversa.

#### **Unidade IV – Função do 1º Grau**

1. Conceituação;

2. Casos particulares: função constante, função identidade, função linear e função afim;

3. Gráficos;

4. Função crescente e decrescente;

5. Estudo do sinal;

6. Composição e inversão de funções;

7. Inequação produto;

8. Inequação quociente.

#### **Unidade V – Função do 2º Grau**

1. Conceituação;

2. Gráficos;

3. Zeros da função;

4. Vértice;

5. Máximo e mínimo;

6. Estudo do sinal;

7. Inequações.

#### **METODOLOGIA DE ENSINO**

- Aula expositiva dialogada.
- Seminários.
- Aulas de laboratório ou em campo.
- Apresentação de trabalhos individuais ou em grupo.
- Pesquisas e desenvolvimento de projetos.
- Leitura e discussão de textos.

#### **AVALIAÇÃO**

- Contínua (Essa avaliação presa por trabalho diário realizado pelo aluno, participação nas aulas, responsabilidade com as atividades diárias, comprometimento com os estudos, responsabilidade, dinamismo e comportamento exemplar de acordo com o ambiente escolar).
- Trabalhos individuais e em grupo.
- Provas discursivas e de múltipla escolha.

#### **BIBLIOGRAFIA BÁSICA**

DANTE, Luiz Roberto. Matemática: contexto & aplicações, Vol. 1 São Paulo: Ática, 2016.

PAIVA, Manoel. Matemática Vol. 1 São Paulo: Editora Moderna 2004.

SMOLE, Kátia Slocco e DINIZ, Maria Ignez. Matemática Vol. 1 São Paulo: Editora Saraiva 2004.

#### **BIBLIOGRAFIA COMPLEMENTAR**

IEZZI, Gelson e MURAKAMI, Carlos. Fundamentos da Matemática Elementar, Vol. 1 São Paulo:



Editora Atual, 2005.	
<b>Professor do Componente Curricular</b> _____	<b>Coordenadoria Técnica- Pedagógica</b> _____
<b>Coordenador do Curso</b> _____	<b>Diretoria de Ensino</b> _____

<b>COMPONENTE CURRICULAR: PORTUGUÊS I</b>	
Código:	PORT I
Curso:	<b>Técnico Integrado em Mecânica</b>
Carga horária total:	60
Carga horária de aulas práticas:	0
Número de créditos:	3
Código pré-requisito:	-
Semestre:	I
Nível:	Educação Básica/Ensino Técnico
<b>EMENTA</b>	
Atividades de leitura, interpretação e produção textual. Tipologia textual e gêneros textuais. Estudos linguísticos e gramaticais. Arte literária e origens das literaturas Portuguesa e Brasileira. Literatura no Período colonial.	
<b>OBJETIVO(S)</b>	
<ul style="list-style-type: none"> <li>• Desenvolver a competência leitora e escritora.</li> <li>• Ler, compreender e produzir diferentes gêneros textuais coerentes e coesos.</li> <li>• Adquirir e ampliar o vocabulário pessoal.</li> <li>• Refletir sobre as funções da linguagem e analisar as variedades linguísticas.</li> <li>• Compreender o significado da arte literária, seus conceitos e conhecer as origens das literaturas portuguesa e brasileira.</li> </ul>	
<b>CONTEÚDO PROGRAMÁTICO</b>	
<b>UNIDADE I –</b> <b>1.1 Leitura e Interpretação</b> - Texto, contexto e discurso: Crônicas <b>1.2 Estudos da língua: Linguísticos</b> - Linguagem, Comunicação e Interação - Signos, linguagem, língua - Linguagens: verbal e não verbal - Funções da linguagem (emotiva, expressiva, referencial, metalinguística, poética e apelativa) - Variação linguística e preconceito linguístico.	

### 1.3 Estudos da língua: Estudos gramaticais

- Fonologia: letra; fonema; dígrafo e dífono; encontros vocálicos e consonantais.
- Ortografia: emprego de letras ( z; s; j; g; x; são; ssão; ção)
- Acentuação gráfica – o acordo ortográfico (regras ortográficas)
- Dificuldades Ortográficas (porque; por que; por quê; porquê / mal; mau; más e mais)
- Processos de formação de palavras

### 1.4 Análise Literária

- Literatura: história/origens e conceito
- Texto literário e não literário
- A Arte e a Arte Literária
- Gêneros literários: lírico; dramático e épico.
- Visão geral das Estéticas literárias (introdução)
- Trovadorismo, Humanismo e Classicismo

### 1.5 Produção de texto

- Gêneros textuais: conceito e exemplos
- Tipos de texto: narrativo; descritivo; dissertativo; argumentativo e injuntivo.
- Relato de Experiência

### 1.6 Gêneros Discursivos

- Resumo / carta pessoal / Charge / placas/fábulas/ filmes

## METODOLOGIA DE ENSINO

As metodologias que orientam os trabalhos docentes envolvem os métodos reflexivo, sociointeracionista, construtivista e metodologias ativas, a partir de situações individualizadas, socializadas e socioindividualizadas, com a utilização das técnicas: aulas expositivas e dialogadas; estudos dirigidos; leituras comentadas; interpretação oral e escrita; explanação do pensamento crítico e debates; oficinas de estudo e resolução de exercícios; produção textual; pesquisa e atividades e para casa.

Materiais utilizados: livro didático, caderno, textos variados, exercícios, slides, filmes, celulares e computadores.

## AVALIAÇÃO

- Avaliações de caráter formativo, somativo e dialógico, utilizando-se dos instrumentos:
- Provas escritas individuais.
- Exercícios.
- Resenhas.
- Estudo dirigido.
- Realização de pesquisas.
- Seminários.

## BIBLIOGRAFIA BÁSICA

SILVA, Ivone Ribeiro *et al.* **Português 1: Trilhas e Tramas**. 2. ed. São Paulo: Leya, 2016.  
RAMOS, Rogério de Araújo (Ed.). **Língua Portuguesa, 1º ano: ensino médio**. 2. ed. São Paulo: SM, 2013.

## BIBLIOGRAFIA COMPLEMENTAR

BECHARA, Evanildo. **Moderna Gramática Portuguesa**. Rio de Janeiro: Nova Fronteira, 2009.  
 CITELLI, Beatriz. **Produção e leitura de textos no ensino fundamental: poema, narrativa, argumentação**. 5. ed. São Paulo: Cortez, 2009.  
 KOCH, Ingedore Grunfeld Villaça. **A coesão textual**. 21. ed. São Paulo: Contexto, 2007.  
 KOCH, Ingedore Grunfeld Villaça; TRAVAGLIA, Luiz Carlos. **A coerência textual**. 17. ed. São Paulo: Cortez, 2007.  
 WACHOWICZ, Teresa Cristina. **Análise linguística nos gêneros textuais**. São Paulo: Saraiva, 2012.

<b>Professor do Componente Curricular</b> _____	<b>Coordenadoria Técnica- Pedagógica</b> _____
<b>Coordenador do Curso</b> _____	<b>Diretoria de Ensino</b> _____

<b>COMPONENTE CURRICULAR: QUÍMICA I</b>	
<b>Código:</b>	QUI I Nacional
<b>Curso:</b>	<b>Técnico Integrado em Mecânica</b>
<b>Carga horária total:</b>	40
<b>Carga horária de aulas práticas:</b>	0
<b>Número de créditos:</b>	2
<b>Código pré-requisito:</b>	-
<b>Semestre:</b>	I
<b>Nível:</b>	Educação Básica/Ensino Técnico
<b>EMENTA</b>	
Química Geral. Matéria. Modelos Atômicos. Classificação Periódica dos Elementos.	
<b>OBJETIVO(S)</b>	
<ul style="list-style-type: none"> <li>• Entender que a Química é uma ciência que estuda os materiais e os processos pelos quais eles são retirados da natureza e/ou são obtidos pelos seres humanos;</li> <li>• Notar a maior ou menor uniformidade que existe nos materiais que ele vê diariamente, assim como diferenciar os estados físicos da matéria;</li> <li>• Perceber e classificar fenômenos químicos e físicos, assim como entender conceitos de densidade e temperaturas de fusão e ebulição;</li> <li>• Entender a importância de um modelo em Ciência e os passos da metodologia científica;</li> <li>• Entender as diferenças entre os modelos atômicos;</li> <li>• Identificar e caracterizar um elemento químico por meio do número atômico, número de massa, e número de nêutrons;</li> <li>• Perceber como os elementos estão organizados na tabela periódica atual e a importância da</li> </ul>	

análise de dados científicos que levaram as propriedades químicas dos elementos.

## **CONTEÚDO PROGRAMÁTICO**

### **UNIDADE I – PRIMEIRA VISÃO DA QUÍMICA**

As transformações da matéria;  
A energia que acompanha as transformações da matéria;  
Conceito de Química;  
A Química em nosso cotidiano.

### **UNIDADE II – CONHECENDO A MATÉRIA E SUAS TRANSFORMAÇÕES**

Matéria;  
Sistema homogêneo e heterogêneo;  
Fase e componente;  
Mistura homogênea e heterogênea;  
Transformações da matéria;  
Pontos de fusão e ebulição;  
A observação e o método científico;  
Densidade:  
Unidades de medidas;  
Processos de separação de misturas;  
Aprendendo mais sobre o laboratório:  
Normas de Segurança.

### **UNIDADE III – EXPLICANDO A MATÉRIA E SUAS TRANSFORMAÇÕES**

A evolução da Ciência Química;  
A teoria atômica de Dalton.  
Elementos químicos e seus símbolos;  
Substância simples e composta;  
As propriedades das substâncias;  
As variações de energias que acompanham as transformações dos materiais.

### **UNIDADE IV – A EVOLUÇÃO DOS MODELOS ATÔMICOS**

O modelo de Thomson;  
A descoberta da radioatividade;  
O modelo de Rutherford;  
A identificação dos átomos:

<p>Número Atômico (Z);          Número de Massa (A);          Número de Nêutrons (n).          O modelo de Rutherford-Bohr;          Orbitais atômicos          Estados energéticos dos elétrons;          Distribuição eletrônica.</p> <p><b>UNIDADE V – CLASSIFICAÇÃO PERIÓDICA DOS ELEMENTOS</b></p> <p>Histórico da tabela periódica;          Classificação periódica moderna;          Propriedades periódicas e aperiódicas dos elementos químicos;</p>	
<b>METODOLOGIA DE ENSINO</b>	
<ul style="list-style-type: none"> <li>• Aulas expositivas dialogadas;</li> <li>• Aulas práticas em laboratório.</li> </ul>	
<b>AVALIAÇÃO</b>	
<ul style="list-style-type: none"> <li>• Avaliação continuada.</li> <li>• Avaliações pontuais.</li> <li>• Relatórios de práticas de laboratório.</li> </ul>	
<b>BIBLIOGRAFIA BÁSICA</b>	
<p>NOVAIS, Vera Lúcia Duarte; ANTUNES, Murilo Tissoni. <b>Vivá: química: volume 1.</b> Curitiba: Positivo, 2016.</p>	
<b>BIBLIOGRAFIA COMPLEMENTAR</b>	
<p>FELTRE, Ricardo. <b>Química Geral</b>. 6. ed. São Paulo: Moderna, 2007.</p> <p>FONSECA, Martha Reis Marques. <b>Química: volume 1</b>. São Paulo: Ática, 2013.</p> <p>LEMBO, Antonio. <b>Química: realidade e contexto</b>. 3. ed. São Paulo: Ática, 2006.</p> <p>USBERCO, João; SALVADOR, Edgard. <b>Química Geral</b>. 9 ed. São Paulo: Saraiva 2000.</p>	
<b>Professor do Componente Curricular</b> _____	<b>Coordenadoria Técnico- Pedagógica</b> _____
<b>Coordenador do Curso</b> _____	<b>Diretoria de Ensino</b> _____

2º Semestre

<b>COMPONENTE CURRICULAR: ARTES II</b>	
<b>Código:</b>	<b>ART II</b>
<b>Curso:</b>	<b>Técnico Integrado em Mecânica</b>
<b>Carga horária total:</b>	40
<b>Carga horária de aulas práticas:</b>	8
<b>Número de créditos:</b>	2
<b>Código pré-requisito:</b>	-
<b>Semestre:</b>	II
<b>Nível:</b>	Educação Básica/Ensino Técnico
<b>EMENTA</b>	
Conceito, significados, funções e elementos da arte. Arte plástica/visual. História da arte (da Rupestre ao Modernismo).	
<b>OBJETIVO(S)</b>	
<ul style="list-style-type: none"> <li>• Estimular o senso crítico do educando em relação ao conceito de arte dentro de um contexto histórico-filosófico.</li> <li>• Explorar as manifestações artísticas em todos os aspectos possíveis (teatro, música, pintura, etc.) como se apresentam em cada período estudado.</li> </ul>	
<b>CONTEÚDO PROGRAMÁTICO</b>	
<b>CONTEÚDO PROGRAMÁTICO:</b>	
<ol style="list-style-type: none"> <li>1. Arte afro-brasileira;</li> <li>2. Artes Nordestina;</li> <li>3. Arte Bizantina/ Arte Cristã primitiva</li> <li>4. Renascimento</li> <li>5. Vanguardas Modernistas</li> </ol>	
<b>UNIDADE II</b>	
<ol style="list-style-type: none"> <li>1. Elementos constitutivos da linguagem Arte Cênicas/ Artes plásticas</li> </ol>	
<b>CONTEÚDOS ATITUDINAIS/PROCEDIMENTAIS:</b>	
<ol style="list-style-type: none"> <li>6. Respeito à vida e à pessoa humana em suas diferenças;</li> <li>7. Compreensão dos conceitos de indivíduo, cidadão e pessoa;</li> <li>8. Direitos humanos como valor universal (direito à arte e à cultura);</li> <li>9. Solidariedade, justiça, fraternidade;</li> <li>10. Respeito às diferenças.</li> </ol>	
<b>METODOLOGIA DE ENSINO</b>	
<ul style="list-style-type: none"> <li>• As atividades serão desenvolvidas por meio de estudos teóricos e práticos, exposições, reflexões, produções e vivência dos conteúdos em questão.</li> </ul>	
<b>AVALIAÇÃO</b>	
<ul style="list-style-type: none"> <li>• A avaliação dar-se-á considerando a participação dos alunos nas atividades propostas individualmente e em grupos, a produção, a vivência e participação nos grupos de interesse (talentos), projetos. Ocorrerão em caráter sistemático e processual, utilizando-se, também,</li> </ul>	

testes e provas escritas.

### **BIBLIOGRAFIA BÁSICA**

ROCHA, Maurilio Andrade, et al. **Arte de perto**: volume único. São Paulo: Leya, 2016.

### **BIBLIOGRAFIA COMPLEMENTAR**

PROENÇA, Graça. **História da arte**. São Paulo: Editora Ártica, 1994.

SANTOS, Solange dos. et al. **Arte por toda parte**: volume único. 2.ed. São Paulo: FTD, 2016.

SCHAFER, R. Murray. **Ouvido pensante**. Tradução de Marisa Trench de Oliveira Fonterrada, Magdar R. Gomes da Silva, Maria Lúcia Pascoal. 2. ed. São Paulo: UNESP, 2011.

OLIVEIRA, Jô; GARCEZ, Lucília. **Explicando a arte**: uma iniciação para entender e apreciar as artes visuais. Rio de Janeiro: Ediouro, 2004.

PORTO, Humberta (Org.). **Arte e educação**. São Paulo: Pearson Education do Brasil, 2014. (Coleção Bibliográfica Universitária do Brasil).

**Professor do Componente Curricular**

\_\_\_\_\_

**Coordenadoria Técnico-Pedagógica**

\_\_\_\_\_

**Coordenador do Curso**

\_\_\_\_\_

**Diretoria de Ensino**

\_\_\_\_\_

<b>COMPONENTE CURRICULAR: BIOLOGIA II</b>	
<b>Código:</b>	BIO II Nacional
<b>Curso:</b>	<b>Técnico Integrado em Mecânica</b>
<b>Carga horária total:</b>	20
<b>Carga horária de aulas práticas:</b>	4
<b>Número de créditos:</b>	1
<b>Código pré-requisito:</b>	-
<b>Semestre:</b>	II
<b>Nível:</b>	Educação Básica/Ensino Técnico
<b>EMENTA</b>	
Características dos genes e sua importância para a síntese de proteínas. Diferenciação dos processos de divisão celular. Organização dos diferentes tipos de tecidos animais e suas principais características e funções. Desenvolvimento embrionário.	
<b>OBJETIVO(S)</b>	
<ul style="list-style-type: none"> <li>• Compreender a organização do núcleo celular e o seu papel no controle do metabolismo celular e síntese proteica;</li> <li>• Diferenciar mitose e meiose, compreendendo a importância desses processos</li> <li>• Diferenciar os diferentes tipos de tecidos animais (epitelial, conjuntivo, muscular, nervoso e sanguíneo) e caracterizar suas respectivas funções.</li> <li>• Conhecer o processo de desenvolvimento embrionário.</li> </ul>	
<b>CONTEÚDO PROGRAMÁTICO</b>	



<p><b>UNIDADE I - NÚCLEO E CROMOSSOMOS</b>  Aspectos gerais do núcleo celular  Componentes do núcleo celular  Cromossomos da célula eucariótica  Cromossomos humanos  Natureza química dos genes  Síntese proteica</p> <p><b>UNIDADE II – DIVISÃO CELULAR</b>  Importância da divisão celular  Ciclo celular  Mitose  Meiose</p> <p><b>UNIDADE III - TECIDO EPITELIAL</b>  3.1. Características e funções dos epitélios de revestimento  3.1. Características e funções dos epitélios glandulares</p> <p><b>UNIDADE IV - TECIDO CONJUNTIVO</b>  Características e funções dos tecidos conjuntivos propriamente ditos  Característica e funções dos tecidos conjuntivos: frouxo, denso, adiposo, cartilaginoso, ósseo e sanguíneo</p> <p><b>UNIDADE V - TECIDO MUSCULAR</b>  Características gerais do tecido muscular  Tecido muscular estriado esquelético  Tecido muscular estriado cardíaco  Tecido muscular não-estriado (liso)</p> <p><b>UNIDADE VI - TECIDO NERVOSO</b>  Características gerais do tecido nervoso  Células do tecido nervoso  A natureza do impulso nervoso</p>
<p><b>METODOLOGIA DE ENSINO</b></p> <ul style="list-style-type: none"> <li>• Aulas expositivas, discussão de seminários e aulas práticas no laboratório de biologia ou no ambiente externo, com a utilização de recursos didáticos disponíveis, como amostras de material biológico, data-show e vídeos.</li> </ul>
<p><b>AVALIAÇÃO</b></p> <ul style="list-style-type: none"> <li>• Desempenho discente.</li> <li>• Avaliação individual e em grupo.</li> <li>• Relatórios de aulas práticas</li> <li>• Apresentação e discussão de seminários</li> <li>• Trabalhos de pesquisa</li> <li>• Avaliação contínua.</li> </ul>
<p><b>BIBLIOGRAFIA BÁSICA</b></p> <p>MENDONÇA, Vivian L. <b>Biologia</b>: volume 1. São Paulo: AJS, 2016.</p>
<p><b>BIBLIOGRAFIA COMPLEMENTAR</b></p> <p>AMABIS, José Mariano ; MARTHO, Gilberto Rodrigues. <b>Biologia Moderna</b>: volume 1. São Paulo: Moderna, 2016.</p> <p>BIZZO, Nélio. <b>Novas bases da Biologia</b>: volume 1. São Paulo: Ática, 2013.</p>

LOPES, Sônia. <b>Bio</b> : volume 1. 3. ed. São Paulo: Saraiva, 2016.	
SADAVA, David <i>et. al.</i> <b>Vida</b> : a Ciência da Biologia: volume 1. 8 ed. Porto Alegre: Artmed, 2009.	
UZANIAN, Armênio; GIRBER, Ernesto. <b>Biologia</b> : volume único. 4 ed. São Paulo: Harbra. 2013	
<b>Professor do Componente Curricular</b> _____	<b>Coordenadoria Técnico-Pedagógica</b> _____
<b>Coordenador do Curso</b> _____	<b>Diretoria de Ensino</b> _____

<b>COMPONENTE CURRICULAR: ESPANHOL I</b>	
<b>Código:</b>	<b>ESP I</b>
<b>Curso:</b>	<b>Técnico Integrado em Mecânica</b>
<b>Carga horária total:</b>	20
<b>Carga horária de aulas práticas:</b>	0
<b>Número de créditos:</b>	01
<b>Código pré-requisito:</b>	-
<b>Semestre:</b>	II
<b>Nível:</b>	Educação Básica e Ensino Técnico
<b>EMENTA</b>	
<p>Estudo da língua espanhola com foco no desenvolvimento das quatro habilidades comunicativas (oralidade, audição, escrita e leitura), possibilitando ao aprendiz um contato mais intenso e eficaz com os aspectos linguísticos, multimodais, gramaticais (lexicais e pragmáticos) e culturais dos países falantes desse idioma.</p>	
<b>OBJETIVO(S)</b>	
<ul style="list-style-type: none"> <li>• Conhecer algumas estruturas sintáticas elementares da língua espanhola;</li> <li>• Desenvolver as quatro habilidades comunicativas em contextos de interação que se assemelhem à realidade, engajando os estudantes em práticas sociais discursivas diversas;</li> <li>• Aproximar os(as) alunos(as) das diversas culturas dos países em que o espanhol seja língua oficial.</li> </ul>	
<b>CONTEÚDO PROGRAMÁTICO</b>	

1. Conhecimento sociocultural acerca dos países em que se fala a língua espanhola;
2. Origem e evolução da língua espanhola;
3. Aspectos culturais, lingüísticos e pragmáticos da Espanha e Hispanoamérica;
4. Desenvolvimento das quatro competências linguísticas;
5. Alfabeto espanhol (soletração, grafia e fonética);
6. Substantivos, adjetivos e artigos (gênero e número);
7. Gêneros textuais: notícia oral e “campanha publicitária”
8. Formas y usos de verbos en Presente de Indicativo.
9. Recursos de coesão textual.

#### **METODOLOGIA DE ENSINO**

- Uso de gêneros textuais multimodais, tais como: textos impressos, músicas, atividades de áudio, materiais autênticos (jornais e revistas), filmes, websites, livro didático, obras literárias, dentre outros.

#### **AVALIAÇÃO**

A avaliação acontecerá ao longo de todo o semestre e se dará por meio de prova escrita, seminários e atividades de leitura e escrita.

#### **BIBLIOGRAFIA BÁSICA**

Freitas, Luciana Maria Almeida de; MARINS, Elzimar Goettenauer de. **Sentidos en lengua española**: volume 1. São Paulo: Richmond, 2016.

#### **BIBLIOGRAFIA COMPLEMENTAR**

OSMAN, Soraia. et al. **Enlaces**: español para jovens brasileños: volume 1. 3. ed. Cotia, SP: Macmillan, 2013.

UNIVERSIDAD DE ALCALÁ DE HENARES. **Señas**: diccionario para la enseñanza de la lengua española para brasileños. São Paulo: Martins Fontes, 2009.

FANJUL, Adrián. **Gramática y práctica de español para brasileños**. São Paulo: Moderna, 2005.

MILANI, Esther Maria. **Gramática de espanhol para brasileiros**. 4. ed. São Paulo: Saraiva, 2011.

SIERRA, Teresa Vargas. **Espanhol instrumental** [livro eletrônico]. Curitiba: InterSaberes, 2012.

<b>Professor do Componente Curricular</b> _____	<b>Coordenadoria Técnico-Pedagógica</b> _____
<b>Coordenador do Curso</b> _____	<b>Diretoria de Ensino</b> _____

<b>COMPONENTE CURRICULAR: FÍSICA II</b>	
<b>Código:</b>	FIS II
<b>Curso:</b>	<b>Técnico Integrado em Mecânica</b>
<b>Carga horária total:</b>	40
<b>Carga horária de aulas práticas:</b>	0
<b>Número de créditos:</b>	2
<b>Código pré-requisito:</b>	-
<b>Semestre:</b>	II
<b>Nível:</b>	Educação Básica/Ensino Técnico
<b>EMENTA</b>	
Dinâmica. Estática.	
<b>OBJETIVO(S)</b>	
<ul style="list-style-type: none"> <li>• Dominar os conceitos de leis e fenômenos relacionando-os aos acontecimentos da vida diária;</li> <li>• Compreender o princípio de funcionamento de dispositivos e equipamentos mecânicos.</li> <li>• Estudar os movimentos levando em consideração as causas que os produzem e modificam.</li> <li>• Compreender os conceitos de massa, força, energia e quantidade de movimento.</li> <li>• Entender como os corpos podem permanecer em situações de equilíbrio, sejam partículas, sejam corpos extensos.</li> </ul>	
<b>CONTEÚDO PROGRAMÁTICO</b>	
UNIDADE I – LEIS DE NEWTON	
<ul style="list-style-type: none"> <li>• Primeira lei de Newton;</li> <li>• Segunda lei de Newton e peso de corpo;</li> <li>• Terceira lei de Newton;</li> <li>• Algumas aplicações das leis de Newton: <ul style="list-style-type: none"> <li>• Força normal;</li> </ul> </li> </ul>	

- Colisões;
- Sistemas de corpos;
- Polias;
- Decomposição de forças;
- Plano inclinado;
- Polia móvel.

#### UNIDADE II –

- Força elástica e forças de atrito:
  - Definições;
  - Atrito estático e atrito cinético;
  - Resistência dos fluidos.

#### Cinemática angular

- Medidas de ângulos;
- Deslocamento e velocidade angular;
- Período e frequência;
- Dinâmica dos movimentos curvos:
  - Efeitos de uma força;
  - Movimento circular uniforme;
  - Trajetória curva;

#### UNIDADE III –

3. Energia e trabalho:
  - Definição;
  - Trabalho e energia cinética;
4. Energia mecânica e potência:
  - Energia potencial gravitacional;
  - Energia mecânica;
  - Energia potencial elástica;
  - Conservação de energia;
  - Potência;
  - Rendimento.

#### UNIDADE IV –

1. Quantidade de movimento
  2. Impulso e quantidade de movimento;
  3. Conservação da quantidade de movimento.
4. Princípios de Colisões.
5. Centro de massa:
  - Definição;
  - Localização;
  - Centro de massa de corpos;
  - Movimento do centro de massa;
- Princípios de estática dos corpos rígidos.

#### **METODOLOGIA DE ENSINO**

- Aulas expositivas;
- Atividades práticas no laboratório;
- Trabalho em grupo.

#### **AVALIAÇÃO**

- Provas teóricas;

- Trabalhos;
- Avaliação de atividades desenvolvidas no laboratório.

### BIBLIOGRAFIA BÁSICA

VILLAS BÔAS, Newton; DOCA, Ricardo Helou; BISCUOLA, Gualter José. **Física 1**. 3. ed. São Paulo: Saraiva, 2017.

### BIBLIOGRAFIA COMPLEMENTAR

RAMALHO JR, Francisco; FERRARO, Nicolau Gilberto; SOARES, Paulo Antônio de Toledo. **Os Fundamentos de física I**. 7 ed. São Paulo: Moderna, 2002.

MARTINI, Glória. **Conexões com a Física 1**. 2. ed. São Paulo: Moderna, 2013.

SAMPAIO, José Luiz; CALÇADA, Caio Sérgio. **Universo da física I**. 2 ed. São Paulo: Atual, 2005.

LUZ, Antônio Máximo Ribeiro de; ÁLVARES, Beatriz Alvarengo. **Física I: ensino médio**. São Paulo: Scipione, 2008

GUIMARAES, O; PIQUEIRA, J. R.; CARRON, W. **Física 1**. São Paulo. Ática, 2013

TORRES, C. M. A. *et al.* **Física: Ciência e Tecnologia: volume 1**. 4ª ed. São Paulo: Moderna 2016.

<b>Professor do Componente Curricular</b> _____	<b>Coordenadoria Técnico-Pedagógica</b> _____
<b>Coordenador do Curso</b> _____	<b>Diretoria de Ensino</b> _____

### COMPONENTE CURRICULAR: GEOGRAFIA II

Código:	GEO II
Curso:	<b>Técnico Integrado em Mecânica</b>
Carga horária total:	20
Carga horária de aulas práticas:	0
Número de créditos:	1
Código pré-requisito:	-
Semestre:	II
Nível:	Educação Básica/Ensino Técnico
<b>EMENTA</b>	
A sociedade e as grandes unidades de paisagens em seus diferentes graus de humanização. As situações de equilíbrio e desequilíbrio ambiental, relacionando informações sobre a interferência do ser humano na dinâmica dos ecossistemas, reconhecendo a importância de uma atitude responsável de cuidado com o meio em que se vive, evitando o desperdício e percebendo os cuidados que se devem ter na preservação e na conservação da natureza. O conhecimento geográfico em diferentes	

contextos de aprendizagem aliados à alguns temas transversais, como Ética, Meio Ambiente, Pluralidade Cultural, Saúde, Trabalho e Consumo.

#### OBJETIVO(S)

- Conhecer a construção e organização do espaço geográfico e o funcionamento da natureza em suas múltiplas relações, de modo a compreender o papel da sociedade em sua construção e na produção de territórios, da paisagem e do lugar.
- Compreender a dinâmica geológica, geomorfológica, pedológica e suas implicações socioambientais.
- Desenvolver uma postura crítica em relação ao comportamento da sociedade diante das diferenças entre o tempo social ou histórico e o natural
- Reconhecer nas paisagens a espacialidade e a temporalidade dos fenômenos geográficos.
- Analisar através de uma visão integradora entre as dinâmicas sociais e as dinâmicas naturais, valorizando os conhecimentos e as experiências que os discentes possuem, fazendo do docente o mediador do processo ensino-aprendizagem.

#### CONTEÚDO PROGRAMÁTICO

2.1 Estrutura geológica da terra: eras geológicas e estrutura interna da terra. A formação dos continentes e a deriva continental. O movimento das placas tectônicas, tectonismo e vulcanismo e formação da crosta terrestre.

2.2 O relevo e seus agentes; tipos de relevo, agentes internos e externos. A classificação do relevo brasileiro. Classificação das rochas, recursos minerais, tipos de rochas da crosta terrestre.

A classificação e degradação do solo. Clima e tipos climáticos no mundo e no Brasil. Fenômenos climáticos e a interferência humana.

2.3 Hidrografia mundial: aspectos relevantes. Hidrografia brasileira.

2.4 Biomas e formações vegetais no mundo e no Brasil.

#### METODOLOGIA DE ENSINO

Aulas expositivas dialogadas, debates; utilização de filmes, reportagens, documentários. Confecção e exposição de cartazes e maquetes, simulados. Textos complementares do tema estudado num contexto atualizado.

#### AVALIAÇÃO

- Avaliação processual do aluno.
- Realização de exercício
- Provas escritas.
- Trabalhos em grupo.

#### BIBLIOGRAFIA BÁSICA

MOREIRA, João Carlos; SENE, Eustáquio de. **Geografia Geral e do Brasil**: volume 1. 3. ed. São Paulo: Scipione, 2017.

#### BIBLIOGRAFIA COMPLEMENTAR

GEOGRAFIA: volume 1. 2. ed. São Paulo: SM, 2013. (Coleção Ser Protagonista).

ADAS, Melhem; ADAS, Sergio (Colab.). **Panorama Geográfico do Brasil**: contradições, impasses e desafios socioespaciais. 4. ed. São Paulo: Moderna, 2004.

CASTRO, Iná Elias; GOMES, Paulo César da Costa; CORRÊA, Roberto Lobato (Org.). **Brasil**: questões atuais da reorganização do território. 5. ed. Rio de Janeiro: Bertrand Brasil, 2008.

SANTOS, Milton; SILVEIRA, María Laura. **O Brasil**: território e sociedade no início do século XXI. 11. ed. Rio de Janeiro: Record, 2008.

<b>Professor do Componente Curricular</b> _____	<b>Coordenadoria Técnico-Pedagógica</b> _____
<b>Coordenador do Curso</b> _____	<b>Diretoria de Ensino</b> _____

<b>COMPONENTE CURRICULAR: HISTÓRIA II</b>	
<b>Código:</b>	HIS II Nacional
<b>Curso:</b>	<b>Técnico Integrado em Mecânica</b>
<b>Carga horária total:</b>	20
<b>Carga horária de aulas práticas:</b>	0
<b>Número de créditos:</b>	1
<b>Código pré-requisito:</b>	-
<b>Semestre:</b>	II
<b>Nível:</b>	Educação Básica/Ensino Técnico
<b>EMENTA</b>	
Idade Média. Reino dos Francos. Civilização Bizantina.. Civilização Árabe. As Cruzadas. Feudalismo. Idade Moderna. Renascimento. Formação dos Estados Nacionais. Absolutismo. Grandes Navegações. Revolução científica do século XVII.	
<b>OBJETIVO(S)</b>	
<ul style="list-style-type: none"> <li>• Analisar o contexto histórico atual a partir da dinâmica das relações de trabalho e da crescente globalização da economia;</li> <li>• Destacar a importância do domínio técnico no desenvolvimento da sociedade humana nas diferentes épocas;</li> <li>• Discorrer sobre o processo histórico de desenvolvimento da ciência na sua articulação ao mundo do trabalho e da produção.</li> </ul>	
<b>CONTEÚDO PROGRAMÁTICO</b>	
<b>UNIDADE I: IDADE MÉDIA</b>	
1. Reino dos Francos;	
3. Civilização Bizantina;	
4. Civilização Árabe;	
5. As Cruzadas;	
6. Feudalismo;	
<b>UNIDADE II: IDADE MODERNA</b>	
1. Renascimento;	



<p>2. Formação dos Estados Nacionais;  3. Absolutismo;  4. Grandes Navegações;  5. Revolução científica do século XVII.</p>	
<b>METODOLOGIA DE ENSINO</b>	
<ul style="list-style-type: none"> <li>• Leitura e exploração de textos previamente indicados. Essa atividade será desenvolvida individualmente e/ou por equipes;</li> <li>• Aulas expositivas na apresentação e/ou conclusão de temas;</li> <li>• Apresentação de filmes e documentários;</li> <li>• Exploração de mapas, tabelas e esquemas.</li> </ul>	
<b>AVALIAÇÃO</b>	
<ul style="list-style-type: none"> <li>• Avaliação continuada do aluno;</li> <li>• Desempenho;</li> <li>• Trabalhos.</li> <li>• Avaliação escrita.</li> </ul>	
<b>BIBLIOGRAFIA BÁSICA</b>	
<p>VAINFAS, Ronaldo <i>et al.</i> <b>História 1: ensino médio.</b> São Paulo: Saraiva, 2016.</p>	
<b>BIBLIOGRAFIA COMPLEMENTAR</b>	
<p>ALVES, Alexandre; OLIVEIRA, Leticia Fagundes de. <b>Conexões com a História:</b> volume 1. 2. ed. São Paulo: Moderna, 2013.</p> <p>KOSHIBA, Luiz. <b>História, estruturas e processos.</b> Editora Atual. São Paulo, 2000;</p> <p>MOTA, Myrian Becho. <b>História das cavernas ao terceiro milênio.</b> Editora Moderna: São Paulo, 1999.</p>	
<b>Professor do Componente Curricular</b> _____	<b>Coordenadoria Técnica- Pedagógica</b> _____
<b>Coordenador do Curso</b> _____	<b>Diretoria de Ensino</b> _____

<b>COMPONENTE CURRICULAR: MATEMÁTICA II</b>	
<b>Código:</b>	<b>MAT II</b>
<b>Curso:</b>	<b>Técnico Integrado em Mecânica</b>
<b>Carga horária total:</b>	60
<b>Carga horária de aulas práticas:</b>	0
<b>Número de créditos:</b>	3
<b>Código pré-requisito:</b>	-
<b>Semestre:</b>	II
<b>Nível:</b>	Educação Básica/Ensino Técnico
<b>EMENTA:</b>	
Função Modular, Função exponencial, Função logarítmica, Sequências.	
<b>OBJETIVO(S):</b>	
<p>1. Construir significados para os números naturais, inteiros, racionais e reais, além de desenvolver as seguintes habilidades:</p> <ul style="list-style-type: none"> <li>• Reconhecer, no contexto social, diferentes significados e representações dos números e operações.</li> <li>• Identificar padrões numéricos ou princípios de contagem.</li> <li>• Resolver situação-problema envolvendo conhecimentos numéricos.</li> <li>• Avaliar propostas de intervenção na realidade utilizando conhecimentos numéricos.</li> </ul> <p>2. Modelar e resolver problemas que envolvem variáveis socioeconômicas ou técnico-científicas, usando representações algébricas, bem como:</p> <ul style="list-style-type: none"> <li>• Identificar representações algébricas que expressem a relação entre grandezas.</li> <li>• Interpretar gráfico cartesiano que represente relações entre grandezas.</li> <li>• Resolver situação-problema cuja modelagem envolva conhecimentos algébricos.</li> <li>• Utilizar conhecimentos algébricos/geométricos como recurso para a construção de argumentação.</li> <li>• Avaliar propostas de intervenção na realidade utilizando conhecimentos algébricos.</li> </ul>	
<b>PROGRAMA</b>	
<b>CONTEÚDO PROGRAMÁTICO:</b>	
<b>CONTEÚDOS ATITUDINAIS/PROCEDIMENTAIS</b>	
<b>Unidade I – Função Modular</b>	
1. Módulo;	
2. Função modular;	
3. Gráficos;	
4. Equações modulares;	
5. Inequações modulares.	
<b>Unidade II – Função exponencial</b>	
1. Potenciação e radiciação;	
2. Função exponencial;	

### 3. Equação e inequação exponencial.

#### **Unidade III – Função Logarítmica**

1. Logaritmo;
2. Função logarítmica;
3. Gráficos;
4. Equação logarítmica;
5. Inequação logarítmica.

#### **Unidade IV – Sequências**

1. Conceito de sequência;
2. Lei de formação de uma sequência;
3. Progressões aritméticas e geométricas.

### **METODOLOGIA DE ENSINO**

- Aula expositiva dialogada.
- Seminários.
- Aulas de laboratório ou em campo.
- Apresentação de trabalhos individuais ou em grupo.
- Pesquisas e desenvolvimento de projetos.
- Leitura e discussão de textos.

### **AVALIAÇÃO**

- Contínua (Essa avaliação presa por trabalho diário realizado pelo aluno, participação nas aulas, responsabilidade com as atividades diárias, comprometimento com os estudos, responsabilidade, dinamismo e comportamento exemplar de acordo com o ambiente escolar).
- Trabalhos individuais e em grupo.
- Provas discursivas e de múltipla escolha.

### **BIBLIOGRAFIA BÁSICA**

- DANTE, Luiz Roberto. Matemática: contexto & aplicações, Vol. 1 São Paulo: Ática, 2016.  
 PAIVA, Manoel. Matemática Vol. 1 São Paulo: Editora Moderna 2004.  
 SMOLE, Kátia Slocco e DINIZ, Maria Ignez. Matemática Vol. 1 São Paulo: Editora Saraiva 2004.

### **BIBLIOGRAFIA COMPLEMENTAR**

- IEZZI, Gelson e MURAKAMI, Carlos. Fundamentos da Matemática Elementar, Vol. 1 São Paulo: Editora Atual, 2005  
 IEZZI, Gelson; DOLCE, Osvaldo e MURAKAMI, Carlos. Fundamentos da Matemática Elementar, Vol. 2 São Paulo: Editora Atual, 2004.  
 IEZZI, Gelson e outros. Fundamentos da Matemática Elementar, Vol. 4 São Paulo: Editora Atual, 2005.

<b>EMENTA:</b>	<b>EMENTA:</b>
Função Modular, Função exponencial, Função logarítmica, Sequências.	Função Modular, Função exponencial, Função logarítmica, Sequências.
<b>COMPONENTE CURRICULAR: PORTUGUÊS II</b>	
Código:	PORT II
Curso:	<b>Técnico Integrado em Mecânica</b>
Carga horária total:	60
Carga horária de aulas práticas:	0
Número de créditos:	3
Código pré-requisito:	-
Semestre:	II
Nível:	Educação Básica/Ensino Técnico
<b>EMENTA</b>	
Atividades de leitura, interpretação e produção textual. Elementos da comunicação. Estudos linguísticos e gramaticais. Literatura Brasileira: Quinhentismo, Barroco e Arcadismo.	
<b>OBJETIVO(S)</b>	
<ul style="list-style-type: none"> <li>• Desenvolver a competência leitora e escritora</li> <li>• Ler, compreender e produzir diferentes gêneros textuais coerentes e coesos.</li> <li>• Adquirir e ampliar o vocabulário pessoal.</li> <li>• Analisar os diferentes tipos de linguagem: culta; coloquial; informal.</li> <li>• Distinguir e utilizar os vocábulos no sentido referencial e no sentido figurado. .</li> <li>• Utilizar as regras de acentuação ortográfica, separação silábica e sinais de pontuação.</li> <li>• Conhecer as estruturas e elementos mórficos que constituem os vocábulos e ser capaz de formar novas palavras a partir dos afixos estudados.</li> <li>• Conhecer as características das estéticas literárias: Quinhentismo, Barroco e Arcadismo.</li> </ul>	
<b>CONTEÚDO PROGRAMÁTICO</b>	
<b>UNIDADE II –</b>	
<b>2.1 Leitura e Interpretação:</b> poesias e poemas.	
<b>2.2 Estudo da Língua: Linguística</b>	
<ul style="list-style-type: none"> <li>- Tipos de Linguagem: culta, coloquial e informal.</li> <li>- Elementos da comunicação.</li> <li>- Sentido referencial e sentido figurado.</li> <li>- A construção de sentido: sentido e contexto</li> <li>- Intertextualidade; Paráfrase e Paródia</li> <li>- Coerência e coesão.</li> </ul>	
<b>2.3 Estudos da língua: Estudos gramaticais</b>	
<ul style="list-style-type: none"> <li>- Crase e hífen</li> </ul>	

- Separação Silábica
- Pontuação: sinais ortográficos de pontuação
- Classes de palavras: substantivo / adjetivo elocução / artigo / numeral/ Pronome.

#### 2.4 Análise Literária

- Visão geral das Estéticas literárias (revisão)
- Literatura Colonial no Brasil: Quinhentismo, Barroco e Arcadismo.

#### 2.5 Produção Textual

- Poema: verso; estrofe; métrica; ritmo; rima e recursos sonoros.
- Produzir poesias /poemas.

#### 2.6 Gêneros Discursivos

- Cartão postal / Contos de fada / letras de música / slogan/ filme

### METODOLOGIA DE ENSINO

As metodologias que orientam os trabalhos docentes envolvem os métodos reflexivo, sociointeracionista, construtivista e metodologias ativas, a partir de situações individualizadas, socializadas e socioindividualizadas, com a utilização das técnicas: aulas expositivas e dialogadas; estudos dirigidos; leituras comentadas; interpretação oral e escrita; explanação do pensamento crítico e debates; oficinas de estudo e resolução de exercícios; produção textual; pesquisa e atividades e para casa.

Materiais utilizados: livro didático, caderno, textos variados, exercícios, slides, filmes, celulares e computadores.

### AVALIAÇÃO

- Avaliações de caráter formativo, somativo e dialógico, utilizando-se dos instrumentos:
- Provas escritas individuais.
- Exercícios.
- Resenhas.
- Estudo dirigido.
- Realização de pesquisas.
- Seminários.

### BIBLIOGRAFIA BÁSICA

SILVA, Ivone Ribeiro *et al.* **Português 1: Trilhas e Tramas**. 2. ed. São Paulo: Leya, 2016.

RAMOS, Rogério de Araújo (Ed.). **Língua Portuguesa, 1º ano: ensino médio**. 2. ed. São Paulo: SM, 2013.

### BIBLIOGRAFIA COMPLEMENTAR

BECHARA, Evanildo. **Moderna Gramática Portuguesa**. Rio de Janeiro: Nova Fronteira, 2009.

CITELLI, Beatriz. **Produção e leitura de textos no ensino fundamental: poema, narrativa, argumentação**. 5. ed. São Paulo: Cortez, 2009.

KOCH, Ingedore Grunfeld Villaça. **A coesão textual**. 21. ed. São Paulo: Contexto, 2007.

KOCH, Ingedore Grunfeld Villaça; TRAVAGLIA, Luiz Carlos. **A coerência textual**. 17. ed. São Paulo: Cortez, 2007.

WACHOWICZ, Teresa Cristina. **Análise linguística nos gêneros textuais**. São Paulo: Saraiva, 2012.

**Professor do Componente Curricular**

**Coordenadoria Técnica- Pedagógica**

<b>Coordenador do Curso</b> _____	<b>Diretoria de Ensino</b> _____
--------------------------------------	-------------------------------------

<b>COMPONENTE CURRICULAR: QUÍMICA II</b>	
<b>Código:</b>	QUI II Nacional
<b>Curso:</b>	<b>Técnico Integrado em Mecânica</b>
<b>Carga horária total:</b>	40
<b>Carga horária de aulas práticas:</b>	0
<b>Número de créditos:</b>	2
<b>Código pré-requisito:</b>	-
<b>Semestre:</b>	II
<b>Nível:</b>	Educação Básica/Ensino Técnico
<b>EMENTA</b>	
Química Geral. Ligações químicas. Geometria Molecular. Funções inorgânicas. Reações químicas. Cálculo Estequiométrico. Estudo dos gases.	
<b>OBJETIVO(S)</b>	
<ul style="list-style-type: none"> <li>• Entender o que é uma ligação química;</li> <li>• Entender, diferenciar e caracterizar as ligações iônica, covalente e metálica;</li> <li>• Perceber a disposição espacial das moléculas, assim como interpretar a polaridade da molécula aplicando o conceito de eletronegatividade;</li> <li>• Entender a necessidade em classificar substâncias com propriedades semelhantes e reuni-las em grupos ou família – funções inorgânicas;</li> <li>• Compreender a linguagem das fórmulas e das equações que representam os fenômenos químicos;</li> <li>• Perceber a importância do uso de fórmulas para facilitar a escrita química;</li> <li>• Compreender a importância no cálculo das substâncias químicas que são utilizados ou produzidas nas reações;</li> <li>• Caracterizar o estado gasoso e considerar suas grandezas fundamentais: volume, pressão e temperatura.</li> </ul>	
<b>CONTEÚDO PROGRAMÁTICO</b>	
<b>UNIDADE I – LIGAÇÕES QUÍMICAS</b>	
Regra do Octeto;	
Ligação Iônica:	
Fórmula eletrônica;	
Notação de Lewis.	
Ligação Covalente:	
Fórmula estrutural;	
Fórmula molecular.	
Exceções à regra do Octeto;	
Ligação Metálica e propriedades dos metais.	

**UNIDADE II – GEOMETRIA MOLECULAR**

A estrutura espacial das moléculas;  
Eletronegatividade;  
Polaridade das ligações;  
Polaridade das moléculas.  
Forças intermoleculares:  
Dipolo-dipolo;  
Dipolo induzido;  
Ligações de Hidrogênio.

**UNIDADE III – FUNÇÕES INORGÂNICAS**

Eletrólitos, dissociação e ionização;  
Grau de dissociação e ionização;  
Ácidos;  
Bases;  
Sais;  
Óxidos;  
Indicadores químicos e escala de pH.

**UNIDADE IV – AS REAÇÕES QUÍMICAS**

Equação química;  
Reações químicas:  
Síntese;  
Decomposição;  
Simple troca;  
Dupla troca.  
Balanceamento das equações químicas;  
As fórmulas na química:  
Cálculo da fórmula centesimal;  
Cálculo da fórmula mínima;  
Cálculo da fórmula molecular.

**UNIDADE V – CÁLCULO ESTEQUIOMÉTRICO**

Casos gerais de cálculo estequiométrico;  
Casos particulares de cálculo estequiométrico:  
Reagente em excesso;  
Pureza de um reagente;  
Rendimento de uma reação.

**UNIDADE VI – ESTUDO DOS GASES**

Características do estado gasoso:  
Volume;  
Pressão;  
Temperatura.  
As leis físicas dos gases:

Boyle-Mariotte; Gay-Lussac; Charles. Equação de Clayperon. Densidade dos gases; Difusão e efusão dos gases.	
<b>METODOLOGIA DE ENSINO</b>	
<ul style="list-style-type: none"> <li>• Aulas expositivas dialogadas;</li> <li>• Aulas práticas em laboratório.</li> </ul>	
<b>AValiação</b>	
<ul style="list-style-type: none"> <li>• Avaliação continuada.</li> <li>• Avaliações pontuais.</li> <li>• Relatórios de práticas de laboratório.</li> </ul>	
<b>BIBLIOGRAFIA BÁSICA</b>	
NOVAIS, Vera Lúcia Duarte; ANTUNES, Murilo Tissoni. <b>Vivá: química: volume 1.</b> Curitiba: Positivo, 2016.	
<b>BIBLIOGRAFIA COMPLEMENTAR</b>	
FELTRE, Ricardo. <b>Química Geral.</b> 6. ed. São Paulo: Moderna, 2007. FONSECA, Martha Reis Marques. <b>Química:</b> volume 1. São Paulo: Ática, 2013. LEMBO, Antonio. <b>Química:</b> realidade e contexto. 3. ed. São Paulo: Ática, 2006. USBERCO, João; SALVADOR, Edgard. <b>Química Geral.</b> 9 ed. São Paulo: Saraiva 2000.	
<b>Professor do Componente Curricular</b>	<b>Coordenadoria Técnico-Pedagógica</b>
_____	_____
<b>Coordenador do Curso</b>	<b>Diretoria de Ensino</b>
_____	_____



<b>OMPONENTE CURRICULAR: SOCIOLOGIA I</b>	
<b>Código:</b>	SOC I Nacional
<b>Curso:</b>	<b>Técnico Integrado em Mecânica</b>
<b>Carga horária total:</b>	20
<b>Carga horária de aulas práticas:</b>	0
<b>Número de créditos:</b>	1
<b>Código pré-requisito:</b>	-
<b>Semestre:</b>	II
<b>Nível:</b>	Educação Básica/Ensino Técnico
<b>EMENTA</b>	
A sociedade e sua relação com o indivíduo, a cultura, o trabalho e a política. Pensamento antropológico. Cultura. Civilização. Etnia. Antropologia brasileira.	
<b>OBJETIVO(S)</b>	
<ul style="list-style-type: none"> <li>Relacionar os temas propostos com a prática social experimentada pelos alunos em sua vivência cotidiana, de modo que as discussões empreendidas em sala de aula possam contribuir para a reflexão dos problemas sociais (locais, regionais, nacionais e mundiais), possibilitando a busca pela construção da cidadania plena e a transformação da sociedade.</li> </ul>	
<b>CONTEÚDO PROGRAMÁTICO</b>	
<b>Unidade I – Introdução às Ciências Sociais</b>	
1.1. Sociologia: ciência da sociedade 1.2. Relações indivíduo-sociedade	
<b>Unidade II – A Construção do pensamento antropológico</b>	
2.1. Evolucionismo e Estruturalismo	
<b>Unidade III– Padrões, normas e cultura</b>	
3.1. Civilização x Cultura 3.2. Etnocentrismo, relativismo e padrões culturais 3.3- Os conceitos de etnicidade e identidade.	
<b>Unidade IV- Antropologia Brasileira</b>	
4.1- Antropologia e Cultura Popular 4.2- Antropologia e relações sociais 4.3- Antropologia urbana	
<b>METODOLOGIA DE ENSINO</b>	
<ul style="list-style-type: none"> <li>Aulas teóricas expositivas; análise crítica de textos escolhidos; trabalhos escritos; seminários; debates; aulas externas; pesquisa bibliográfica; pesquisa de campo; análise e discussão de filmes e artigos jornalísticos</li> </ul>	
<b>AVALIAÇÃO</b>	

- Provas de aproveitamento;
- Trabalhos realizados em grupo e individualmente; p
- Participação e envolvimento nas discussões,
- Organização e pontualidade na elaboração e entrega de atividades.

### **BIBLIOGRAFIA BÁSICA**

MACHADO, Igor José de Renó; AMORIN, Henrique; BARROS, Celso Rocha de. **Sociologia hoje**: volume único. São Paulo: Ática, 2016.

### **BIBLIOGRAFIA COMPLEMENTAR**

BRANDÃO, Antônio Carlos. **Movimentos culturais de juventude**. São Paulo: Moderna, 1990.  
A SOCIOLOGIA em sala de aula: diálogos sobre o ensino e suas práticas. Curitiba: Base Editorial, 2012.

BARBOSA, Maria Ligia de Oliveira; RIVERO, Patricia; QUINTANEIRO, Tania. **Conhecimento e imaginação: sociologia para o ensino médio**. Belo Horizonte: Autêntica, 2012.

DIAS, Reinaldo. **Introdução à Sociologia**. 2. ed. São Paulo: Person Prentice Hall, 2012. Disponível em: <<http://ifce.bv3.digitalpages.com.br/users/publications/9788576053682>>. Acesso em: 23 jul. 2018.

OLIVEIRA, Pêrsio Santos de. **Introdução à sociologia**. 20. ed. São Paulo: Ática, 2001.

<b>Professor do Componente Curricular</b>  _____	<b>Coordenadoria Técnico-Pedagógica</b>  _____
<b>Coordenador do Curso</b>  _____	<b>Diretoria de Ensino</b>  _____

3° Semestre

<b>COMPONENTE CURRICULAR: BIOLOGIA III</b>	
<b>Código:</b>	BIO III Nacional
<b>Curso:</b>	<b>Técnico Integrado em Mecânica</b>
<b>Carga horária total:</b>	40
<b>Carga horária de aulas práticas:</b>	8
<b>Número de créditos:</b>	2
<b>Código pré-requisito:</b>	-
<b>Semestre:</b>	III
<b>Nível:</b>	Educação Básica/Ensino Técnico
<b>EMENTA</b>	
A diversidade da vida, classificação biológica e sua importância na perspectiva de evolução dos seres vivos. Microrganismos como vírus, bactérias, protozoários e grupos de fungos. Reino Plantae, Briófitas, Pteridófitas, Gimnospermas e Angiospermas.	
<b>OBJETIVO(S)</b>	
<ul style="list-style-type: none"> <li>• Compreender a importância e as formas de classificação dos seres vivos.</li> <li>• Entender a anatomia e fisiologia básica de microrganismos, fungos e plantas.</li> <li>• Conhecer as principais doenças causadas por microrganismos.</li> </ul>	
<b>CONTEÚDO PROGRAMÁTICO</b>	
<b>UNIDADE I - SISTEMÁTICA, CLASSIFICAÇÃO E BIODIVERSIDADE</b> O que é sistemática O desenvolvimento da classificação A sistemática moderna Os reinos de seres vivos <b>UNIDADE II - VÍRUS</b> Características gerais dos vírus A estrutura dos vírus Ciclos de multiplicação viral Vírus e doenças humanas Partículas subvirais: viróides e príons <b>UNIDADE III - SERES PROCARIÓTICOS: BACTÉRIAS E ARQUEAS</b> Características gerais de bactérias e arqueobactérias Morfologia das bactérias Características nutricionais das bactérias Reprodução das bactérias Classificação das bactérias Importância das bactérias para o ambiente e seres humanos <b>UNIDADE IV - PROTOCTISTAS</b> O reino protocista Protozoários características gerais, principais grupos e reprodução Doenças humanas causadas por protozoários	

<p>Algas</p> <p><b>UNIDADE V - FUNGOS</b></p> <p>Características gerais e morfologia dos fungos</p> <p>Principais grupos de fungos</p> <p>Reprodução nos fungos</p> <p>Importância ecológica e econômica dos fungos</p> <p>Doenças humanas causadas por fungos</p> <p><b>UNIDADE VI - REINO PLANTAE</b></p> <p>Plantas avasculares: briófitas</p> <p>Plantas vasculares sem sementes: pteridófitas</p> <p>Plantas vasculares sem sementes nuas: gimnospermas</p> <p>Plantas vasculares com flores e frutos: angiospermas</p> <p><b>UNIDADE VII - DESENVOLVIMENTO E MORFOLOGIA DAS PLANTAS ANGIOSPERMAS</b></p> <p>Formação de tecidos e órgãos em angiospermas</p> <p>Raiz</p> <p>Caule</p> <p>Folha</p> <p><b>UNIDADE VIII - FISIOLOGIA DAS PLANTAS ANGIOSPERMAS</b></p> <p>Nutrição mineral das plantas</p> <p>Condução da seiva bruta</p> <p>Nutrição orgânica das plantas: fotossíntese</p> <p>Condução da seiva elaborada</p> <p>Hormônios vegetais</p> <p>Controle dos movimentos nas plantas</p> <p>Fitocromos e desenvolvimento</p> <p>Principais mecanismos de polinização das plantas</p>
<b>METODOLOGIA DE ENSINO</b>
<ul style="list-style-type: none"> <li>• Aulas expositivas, discussão de seminários e aulas práticas no laboratório de biologia ou no ambiente externo, com a utilização de recursos didáticos disponíveis, como amostras de material biológico, data-show e vídeos.</li> </ul>
<b>AVALIAÇÃO</b>
<ul style="list-style-type: none"> <li>• Desempenho discente.</li> <li>• Avaliação individual e em grupo.</li> <li>• Relatórios de aulas práticas</li> <li>• Apresentação e discussão de seminários</li> <li>• Trabalhos de pesquisa</li> <li>• Avaliação contínua.</li> </ul>
<b>BIBLIOGRAFIA BÁSICA</b>
MENDONÇA, Vivian L. <b>Biologia</b> : volume 2. São Paulo: AJS, 2016.
<b>BIBLIOGRAFIA COMPLEMENTAR</b>
AMABIS, José Mariano ; MARTHO, Gilberto Rodrigues. <b>Biologia Moderna</b> : volume 1. São Paulo: Moderna, 2016.
BIZZO, Nélio. <b>Novas bases da Biologia</b> : volume 2. São Paulo: Ática, 2013.
LOPES, Sônia. <b>Bio</b> : volume 2. 3. ed. São Paulo: Saraiva, 2016.
SADAVA, David <i>et. al.</i> <b>Vida: a Ciência da Biologia</b> : volume 2. 8 ed. Porto Alegre: Artmed, 2009.

UZANIAN, Armênio; GIRBER, Ernesto. <b>Biologia</b> : volume único. 4 ed. São Paulo: Harbra. 2013	
<b>Professor do Componente Curricular</b> _____	<b>Coordenadoria Técnico-Pedagógica</b> _____
<b>Coordenador do Curso</b> _____	<b>Diretoria de Ensino</b> _____

<b>COMPONENTE CURRICULAR: EDUCAÇÃO FÍSICA II</b>	
Código:	EDF II
Curso:	<b>Técnico Integrado em Mecânica</b>
Carga horária total:	40
Carga horária de aulas práticas:	24
Número de créditos:	2
Código pré-requisito:	-
Semestre:	III
Nível:	Educação Básica/Ensino Técnico
<b>EMENTA</b>	
Apresentação sistematizada, ampliada e aprofundada do conhecimento da cultura corporal, de modo a desenvolver o conhecimento socialmente construído sistematizado através da movimentação corporal humana que podem ser vivenciadas através dos jogos, brincadeiras populares, da prática do voleibol e vivência prática da capoeira.	
<b>OBJETIVO(S)</b>	
<ul style="list-style-type: none"> <li>• Valorizar as atividades físicas, como meio de divertir-se, de sentir-se bem consigo e fazer um resgate de jogos e brincadeiras populares;</li> <li>• Conhecer as especificidades da prática esportiva no que se referem a sua origem, fundamentos técnicos, regras e sistemas tático do voleibol;</li> <li>• Refletir sobre a constituição de valores e violência no esporte;</li> <li>• Reconhecer a capoeira enquanto manifestação afro-brasileira valorizando-a no contexto de resistência das culturas afrodescendentes no Brasil.</li> <li>• Conhecer, valorizar, respeitar e desfrutar da pluralidade de manifestações da Cultura Corporal de Movimento;</li> <li>• Reconhecer o lazer enquanto um direito social garantido pela Constituição Federal de 1988 percebendo-o também enquanto um elemento constitutivo da prática social humana.</li> </ul>	
<b>CONTEÚDO PROGRAMÁTICO</b>	
<b>UNIDADE I</b>	
- Jogos e brincadeiras populares;	
- Voleibol: história, fundamentos técnicos e regras.	
<b>UNIDADE II</b>	

<p>Atletismo I (Corridas);  <b>UNIDADE III</b>  - Handebol: História, fundamentos técnicos e regras.  <b>UNIDADE IV</b>  - Origem da Capoeira.  - Vivência prática de capoeira.  - Estudos de Lazer.</p>	
<b>METODOLOGIA DE ENSINO</b>	
<p>A metodologia deverá possibilitar uma ampla variedade de ações: Aula expositiva; Leituras dinâmicas; exibição de filmes, palestras, organização de eventos esportivos e vivências práticas.</p>	
<b>AValiação</b>	
<ul style="list-style-type: none"> <li>• Avaliação será diagnóstica e contínua ;</li> <li>• Realização e apresentação de trabalhos;</li> <li>• Atividades;</li> <li>• Pesquisas;</li> <li>• Avaliações escritas e qualitativas;</li> <li>• Participação nas aulas.</li> </ul>	
<b>BIBLIOGRAFIA BÁSICA</b>	
<p>BOJIKIAN, João Crisóstomo Marcondes. <b>Ensinando voleibol</b>. 4. ed. São Paulo: Phorte, 2008.  CALVO, Adriano Percival; SILVA, Augusto César Lima e; FAGANELLO, Flórence Rosana (Colab.). <b>Atletismo: se aprende na escola</b>. 2. ed. Jundiaí: Fontoura, 2009.  TENROLLER, Carlos Alberto. <b>Handebol: teoria e prática</b>. 3. ed. Rio de Janeiro: Sprint, 2008.</p>	
<b>BIBLIOGRAFIA COMPLEMENTAR</b>	
<p>ANDERSON, Bob. <b>Alongue-se</b>. 23. ed. rev.atual. São Paulo: Summus, 2003.  LORO, Alexandre Paulo. <b>Jogos e brincadeiras: pluralidades interventivas</b>. Curitiba: Intersaberes, 2018.  ROSE JUNIOR, Dante de. <b>Modalidades esportivas coletivas</b>. Rio de Janeiro: Guanabara Koogan, 2011.  SILVA, Gladson de Oliveira; HEINE, Vinícius. <b>Capoeira: um instrumento psicomotor para a cidadania</b>. São Paulo: Phorte, 2008.</p>	
<b>Professor do Componente Curricular</b> _____	<b>Coordenadoria Técnico-Pedagógica</b> _____
<b>Coordenador do Curso</b> _____	<b>Diretoria de Ensino</b> _____

<b>COMPONENTE CURRICULAR: ESPANHOL II</b>	
Código:	ESP II
Curso:	<b>Técnico Integrado em Mecânica</b>
Carga horária total:	20
Carga horária de aulas práticas:	0
Número de créditos:	1
Código pré-requisito:	-
Semestre:	III
Nível:	Educação Básica/Ensino Técnico
<b>EMENTA</b>	
<p>Estudo da língua espanhola com foco no desenvolvimento das quatro habilidades comunicativas (oralidade, audição, escrita e leitura), possibilitando ao aprendiz um contato mais intenso e eficaz com os aspectos linguísticos, multimodais, gramaticais (lexicais e pragmáticos) e culturais dos países falantes desse idioma.</p>	
<b>OBJETIVO(S)</b>	
<ul style="list-style-type: none"> <li>• Conhecer algumas estruturas sintáticas elementares da língua espanhola;</li> <li>• Desenvolver as quatro habilidades comunicativas em contextos de interação que se assemelhem à realidade, engajando os estudantes em práticas sociais discursivas diversas;</li> <li>• Proporcionar práticas de letramento multimodal crítico por meio de textos na área de atuação técnica-profissional dos estudantes.</li> </ul>	
<b>CONTEÚDO PROGRAMÁTICO</b>	
<ol style="list-style-type: none"> <li>1. Verbos regulares e irregulares no Pretérito Indefinido no Pretérito Imperfecto.</li> <li>2. Conhecimentos socioculturais (diversidade dos patrimônios culturais e artísticos, processos de formação social, contextos histórico-geográficos dos países cujo idioma oficial é o Espanhol);</li> <li>3. Leitura de textos multimodais;</li> <li>4. Uso dos “artículos”;</li> <li>5. Recursos de coerência textual;</li> <li>6. Compreensão leitora de textos autênticos em espanhol na área técnica.</li> <li>7. Gênero textual: “resumen” e “artículo enciclopédico”.</li> </ol>	

<b>METODOLOGIA DE ENSINO</b>	
<ul style="list-style-type: none"> <li>• Uso de gêneros textuais multimodais, tais como: textos impressos, músicas, atividades de áudio, materiais autênticos (jornais e revistas), filmes, websites, livro didático, obras literárias, textos da área de atuação dos estudantes em língua espanhola, dentre outros.</li> </ul>	
<b>AVALIAÇÃO</b>	
A avaliação acontecerá ao longo de todo o semestre e se dará por meio de prova escrita, seminários e atividades de leitura e escrita.	
<b>BIBLIOGRAFIA BÁSICA</b>	
Freitas, Luciana Maria Almeida de; MARINS, Elzimar Goettenauer de. <b>Sentidos en lengua española:</b> volumes 1 e 2. São Paulo: Richmond, 2016.	
<b>BIBLIOGRAFIA COMPLEMENTAR</b>	
OSMAN, Soraia. et al. <b>Enlaces:</b> español para jovens brasileños: volumes 1, 2. 3. ed. Cotia, SP: Macmillan, 2013.	
UNIVERSIDAD DE ALCALÁ DE HENARES. <b>Señas:</b> diccionario para la enseñanza de la lengua española para brasileños. São Paulo: Martins Fontes, 2009.	
FANJUL, Adrián. <b>Gramática y práctica de español para brasileños.</b> São Paulo: Moderna, 2005.	
MILANI, Esther Maria. <b>Gramática de espanhol para brasileiros.</b> 4. ed. São Paulo: Saraiva, 2011.	
SIERRA, Teresa Vargas. <b>Espanhol instrumental</b> [livro eletrônico]. Curitiba: InterSaberes, 2012.	
<b>Professor do Componente Curricular</b> _____	<b>Coordenadoria Técnico-Pedagógica</b> _____
<b>Coordenador do Curso</b> _____	<b>Diretoria de Ensino</b> _____



<b>COMPONENTE CURRICULAR: FILOSOFIA II</b>	
<b>Código:</b>	FIL II Nacional
<b>Curso:</b>	<b>Técnico Integrado em Mecânica</b>
<b>Carga horária total:</b>	20
<b>Carga horária de aulas práticas:</b>	0
<b>Número de créditos:</b>	1
<b>Código pré-requisito:</b>	-
<b>Semestre:</b>	III
<b>Nível:</b>	Educação Básica/Ensino Técnico
<b>EMENTA</b>	
Filosofia, teoria do conhecimento. Tipos de conhecimento. Lógica. Percepção. Memória. Imaginação. Ética e moral. Agente moral. Abordagens éticas.	
<b>OBJETIVO(S)</b>	
<ul style="list-style-type: none"> <li>• Ler textos filosóficos de modo significativo;</li> <li>• Possibilitar ao aluno uma leitura autônoma do mundo a partir do pensar filosófico de textos de diferentes estruturas e registros;</li> <li>• Elaborar por escrito o que foi apropriado de modo reflexivo;</li> <li>• Oportunizar a possibilidade de posicionamentos a partir de uma argumentação consistente;</li> <li>• Possibilitar a articulação dos conhecimentos filosóficos e diferentes conteúdos e modos discursivos nas Ciências Naturais e Humanas, nas artes e em outras produções culturais;</li> <li>• Contextualizar conhecimentos filosóficos tanto no plano de sua origem específica, quanto em outros planos: o pessoal-biográfico; o entorno sócio-político, histórico e cultural; o horizonte da sociedade científico-tecnológica;</li> <li>• Proporcionar um ambiente favorável ao desenvolvimento da capacidade efetiva de atuar de forma consciente e criativa na vida pessoal, na política, no trabalho e no lazer.</li> </ul>	
<b>CONTEÚDO PROGRAMÁTICO</b>	

<p><b>UNIDADE I - Epistemologia</b></p> <p>1 – O ato de conhecer  2 – Modos de conhecer  3 – Podemos alcançar a certeza  4 – Teorias sobre a verdade  5 – A verdade como horizonte</p> <p><b>UNIDADE II - Ética</b></p> <p>1 – Ética grega  2 – Ética Helenista  3 – Concepções éticas medievais  4 – O pensamento moderno  5 – Moral iluminista  6 – Utilitarismo ético  7 – A ética contemporânea</p>	
<b>METODOLOGIA DE ENSINO</b>	
<ul style="list-style-type: none"> <li>• Método expositivo (aula expositiva), método interrogativo, método dialético, método de leitura e análise de texto, método de análise linguística, estudo dirigido.</li> </ul>	
<b>AVALIAÇÃO</b>	
<ul style="list-style-type: none"> <li>• Avaliação através de trabalhos em grupo</li> <li>• Seminários</li> <li>• Debates,</li> <li>• Prova escrita, observando-se a capacidade argumentativa e clareza conceitual, que é indispensável na linguagem escrita e oral.</li> </ul>	
<b>BIBLIOGRAFIA BÁSICA</b>	
<p>ARANHA, Maria Lúcia de Arruda; MARTINS, Maria Helena Pires. <b>Filosofando:</b> introdução à Filosofia: volume único. São Paulo: Moderna, 2016.</p>	
<b>BIBLIOGRAFIA COMPLEMENTAR</b>	
<p>CHAUI, Marilena. <b>Convite à filosofia.</b> São Paulo: Ática, 1995.  _____. <b>Iniciação à Filosofia:</b> volume único. São Paulo: Ática, 2014.  DESCARTES, R. <b>Discurso do método; Meditações etc.</b> São Paulo: Nova Cultural, 1996.  MARCONDES, D. <b>Iniciação à história da filosofia:</b> dos pré-socráticos a Wittgenstein. Rio de Janeiro: Jorge Zahar, 1997.  SOUZA, Sonia Maria Ribeiro de. <b>Um outro olhar:</b> filosofia. São Paulo: FTD, 1995.  ZILLES, Urbano. <b>Teoria do conhecimento.</b> 4. ed. rev. e ampl. Porto Alegre: EDIPUCRS, 2003.</p>	
<b>Professor do Componente Curricular</b>  _____	<b>Coordenadoria Técnico-Pedagógica</b>  _____
<b>Coordenador do Curso</b>  _____	<b>Diretoria de Ensino</b>  _____

<b>COMPONENTE CURRICULAR: FÍSICA III</b>	
<b>Código:</b>	<b>FIS III</b>
<b>Curso:</b>	<b>Técnico Integrado em Mecânica</b>
<b>Carga horária total:</b>	40
<b>Carga horária de aulas práticas:</b>	0
<b>Número de créditos:</b>	2
<b>Código pré-requisito:</b>	-
<b>Semestre:</b>	III
<b>Nível:</b>	Educação Básica/Ensino Técnico
<b>EMENTA</b>	
Hidrostática; Termologia.	
<b>OBJETIVO(S)</b>	
<ul style="list-style-type: none"> <li>• Dominar os conceitos de leis e fenômenos relacionando-os aos acontecimentos da vida diária;</li> <li>• Compreender o princípio de funcionamento de dispositivos e equipamentos mecânicos.</li> <li>• Estudar os fenômenos relativos à energia térmica, ao calor e suas manifestações em nosso cotidiano.</li> <li>• Compreender o funcionamento das máquinas térmicas e as leis por trás delas.</li> <li>• Explicar como é possível os fluidos permanecerem em equilíbrio e suas diversas aplicações em nosso cotidiano.</li> </ul>	
<b>CONTEÚDO PROGRAMÁTICO</b>	
<b>UNIDADE I –</b> <ul style="list-style-type: none"> <li>• Hidrostática: <ul style="list-style-type: none"> <li>• Densidade e massa específica;</li> <li>• Pressão;</li> <li>• Pressão hidrostática;</li> <li>• Princípio de Pascal;</li> <li>• Princípio de Arquimedes;</li> <li>• Lei de Stevin;</li> <li>• Tensão superficial;</li> <li>• Escoamento de fluidos;</li> <li>• Vazão;</li> <li>• Pressão e velocidade;</li> <li>• Equação de Bernouilli.</li> </ul> </li> </ul>	
<b>UNIDADE II –</b> <ul style="list-style-type: none"> <li>• Termologia: <ul style="list-style-type: none"> <li>• Conceitos de temperatura e calor;</li> <li>• Escalas termométricas;</li> <li>• Lei zero da termodinâmica;</li> <li>• Grandeza e equação termométrica;</li> <li>• Termômetro padrão;</li> </ul> </li> </ul>	

- Energia interna.

### UNIDADE III –

Dilatação dos corpos:

- Dilatação dos sólidos;
- Dilatação dos líquidos.

Calorimetria:

- Capacidade térmica e calor específico;
- Calor sensível e calor latente.

Mudanças de estado:

- Diagrama de fases.

Transmissão de calor:

- Condução;
- Convecção;
- Irradiação.

### UNIDADE IV –

As leis da termodinâmica:

- Trabalho numa transformação gasosa;
- Energia interna;
- Primeira lei da termodinâmica;
- Transformações gasosas;
- Máquinas térmicas;
- Ciclo de Carnot;
- Segunda lei da termodinâmica

## METODOLOGIA DE ENSINO

- Aulas expositivas;
- Atividades práticas no laboratório;
- Trabalho em grupo.

## AVALIAÇÃO

- Provas teóricas;
- Trabalhos;
- Avaliação de atividades desenvolvidas no laboratório.

## BIBLIOGRAFIA BÁSICA

VILLAS BÔAS, Newton; DOCA, Ricardo Helou; BISCUOLA, Gualter José. **Física 2**. 3. ed. São Paulo: Saraiva, 2017.

## BIBLIOGRAFIA COMPLEMENTAR

RAMALHO JR, Francisco; FERRARO, Nicolau Gilberto; SOARES, Paulo Antônio de Toledo. **Os Fundamentos de física II**. 7 ed. São Paulo: Moderna, 2002.

MARTINI, Gloria. **Conexões com a Física 2**. 2. ed. São Paulo: Moderna, 2013.

SAMPAIO, José Luiz; CALÇADA, Caio Sérgio. **Universo da física II**. 2 ed. São Paulo: Atual, 2005.

LUZ, Antônio Máximo Ribeiro de; ÁLVARES, Beatriz Alvarengo. **Física II**: ensino médio. São Paulo: Scipione, 2008

GUIMARAES, O; PIQUEIRA, J. R.; CARRON, W. **Física 2**. São Paulo. Ática, 2013

TORRES, C. M. A. *et al.* **Física**: Ciência e Tecnologia: voume 2. 4ª ed. São Paulo: Moderna 2016.

<b>Professor do Componente Curricular</b> _____	<b>Coordenadoria Técnico-Pedagógica</b> _____
<b>Coordenador do Curso</b> _____	<b>Diretoria de Ensino</b> _____

<b>COMPONENTE CURRICULAR: GEOGRAFIA III</b>	
Código:	GEO III
Curso:	<b>Técnico Integrado em Mecânica</b>
Carga horária total:	20
Carga horária de aulas práticas:	0
Número de créditos:	1
Código pré-requisito:	-
Semestre:	III
Nível:	Educação Básica/Ensino Técnico
<b>EMENTA</b>	
O mundo contemporâneo: economia, geopolítica e sociedade O processo de desenvolvimento do capitalismo acompanhado pelas fases da industrialização. A globalização e seus principais fluxos. A globalização, fluxo de capitais, pessoas, redes de informação, por uma outra globalização. Privatizações e desemprego estrutural. A especialização e o inchaço no setor terciário, setor informal da economia; desigualdades econômicas regionais.	
<b>OBJETIVO(S)</b>	
<ul style="list-style-type: none"> <li>• Identificar usos e impactos das tecnologias nos processos produtivos da sociedade suas interferências na vida cotidiana.</li> <li>• Compreender o emprego formal, informal e formas flexíveis de trabalho e suas relações com a tecnologia e com o processo industrial.</li> <li>• Analisar o papel das tecnologias da comunicação e das redes informacionais na contemporaneidade e suas implicações nos modos de vida das populações.</li> <li>• Avaliar como políticas públicas e ações do setor privado influenciam movimentos populacionais e geração de emprego e renda ampliando-os ou reduzindo-os.</li> </ul>	
<b>CONTEÚDO PROGRAMÁTICO</b>	
3.1 As fases do desenvolvimento do capitalismo.	
3.2 A importância da indústria, distribuição da indústria, organização da produção industrial, condomínio industrial, parque tecnológico, distrito industrial.	

<p>3.3 Os blocos econômicos e as grandes potências e cidades globais.</p> <p>3.4 Fordismo, Taylorismo, Toyotismo.</p> <p>3.5 O que é globalização, fluxo de capitais, informação e turistas. Terceirização da mão de obra. Influência socioeconômica e cultural da globalização no espaço local e nacional. Blocos econômicos; grandes potências e cidades globais</p> <p>3.6 Países de industrialização tardia e países recentemente industrializados.</p>	
<b>METODOLOGIA DE ENSINO</b>	
Aulas expositivas dialogadas, debates; utilização de filmes, reportagens, documentários. Confecção e exposição de cartazes e maquetes, simulados. Textos complementares do tema estudado num contexto atualizado.	
<b>AVALIAÇÃO</b>	
<ul style="list-style-type: none"> <li>• Avaliação processual do aluno.</li> <li>• Realização de exercício</li> <li>• Provas escritas.</li> <li>• Trabalhos em grupo.</li> </ul>	
<b>BIBLIOGRAFIA BÁSICA</b>	
MOREIRA, João Carlos; SENE, Eustáquio de. <b>Geografia Geral e do Brasil</b> : volume 2. 3. ed. São Paulo: Scipione, 2017.	
<b>BIBLIOGRAFIA COMPLEMENTAR</b>	
<p>GEOGRAFIA: volume 2. 2. ed. São Paulo: SM, 2013. (Coleção Ser Protagonista).</p> <p>ADAS, Melhem; ADAS, Sergio (Colab.). <b>Panorama Geográfico do Brasil</b>: contradições, impasses e desafios socioespaciais. 4. ed. São Paulo: Moderna, 2004.</p> <p>CASTRO, Iná Elias; GOMES, Paulo César da Costa; CORRÊA, Roberto Lobato (Org.). <b>Brasil</b>: questões atuais da reorganização do território. 5. ed. Rio de Janeiro: Bertrand Brasil, 2008.</p> <p>SANTOS, Milton; SILVEIRA, María Laura. <b>O Brasil</b>: território e sociedade no início do século XXI. 11. ed. Rio de Janeiro: Record, 2008.</p>	
<b>Professor do Componente Curricular</b> _____	<b>Coordenadoria Técnico-Pedagógica</b> _____
<b>Coordenador do Curso</b> _____	<b>Diretoria de Ensino</b> _____

<b>COMPONENTE CURRICULAR: HISTÓRIA III</b>	
<b>Código:</b>	HIS III Nacional
<b>Curso:</b>	<b>Técnico Integrado em Mecânica</b>
<b>Carga horária total:</b>	20
<b>Carga horária de aulas práticas:</b>	0
<b>Número de créditos:</b>	1
<b>Código pré-requisito:</b>	-
<b>Semestre:</b>	III
<b>Nível:</b>	Educação Básica/Ensino Técnico
<b>EMENTA</b>	
Declínio do feudalismo tendo como tema central a modernidade, compreendendo o processo de transição, percebendo a gênese e o desenvolvimento do capitalismo de forma a poder discernir os processos de transformação que passou o capitalismo até o final do século XIX	
<b>OBJETIVO(S)</b>	
<ul style="list-style-type: none"> <li>• Analisar o contexto histórico a partir do declínio da Idade Média, compreendendo o conceito de modernidade, e seus desdobramentos até o final do século XIX.</li> </ul>	
<b>CONTEÚDO PROGRAMÁTICO</b>	
<b>UNIDADE I: O BRASIL COLONIAL</b>	
<ol style="list-style-type: none"> <li>1. “Descobrimto” do Brasil;</li> <li>2. Sociedades indígenas e a América antes dos portugueses e espanhóis;</li> <li>3. Economia, sociedade, cultura e política no Brasil Colonial e na América espanhola.</li> </ol>	
<b>UNIDADE II: A MODERNIDADE</b>	
<ol style="list-style-type: none"> <li>1. Estrangeiros no Brasil (franceses e holandeses);</li> <li>2. Revoltas no Brasil Colonial;</li> <li>3. Inconfidência Mineira e Conjuração Baiana.</li> </ol>	
<b>METODOLOGIA DE ENSINO</b>	
<ul style="list-style-type: none"> <li>• Leitura e exploração de textos previamente indicados. Essa atividade será desenvolvida individualmente e/ou por equipes;</li> <li>• Aulas expositivas na apresentação e/ou conclusão de temas;</li> <li>• Apresentação de filmes e documentários;</li> <li>• Exploração de mapas, tabelas e esquemas.</li> </ul>	
<b>AValiação</b>	
<ul style="list-style-type: none"> <li>• Avaliação continuada do aluno;</li> <li>• Desempenho;</li> <li>• Trabalhos.</li> <li>• Avaliação escrita.</li> </ul>	
<b>BIBLIOGRAFIA BÁSICA</b>	
VAINFAS, Ronaldo <i>et al.</i> <b>História 2</b> : ensino médio. São Paulo: Saraiva, 2016.	

<b>BIBLIOGRAFIA COMPLEMENTAR</b>	
<p>ALVES, Alexandre; OLIVEIRA, Letícia Fagundes de. <b>Conexões com a História:</b> volume 2. 2. ed. São Paulo: Moderna, 2013.</p> <p>KOSHIBA, Luiz. <b>História, estruturas e processos.</b> Editora Atual. São Paulo, 2000;</p> <p>MOTA, Myrian Becho. <b>História das cavernas ao terceiro milênio.</b> Editora Moderna: São Paulo, 1999.</p>	
<b>Professor do Componente Curricular</b> _____	<b>Coordenadoria Técnico-Pedagógica</b> _____
<b>Coordenador do Curso</b> _____	<b>Diretoria de Ensino</b> _____

<b>COMPONENTE CURRICULAR: INGLÊS II</b>	
<b>Código:</b>	ING II
<b>Curso:</b>	<b>Técnico Integrado em Mecânica</b>
<b>Carga horária total:</b>	40
<b>Carga horária de aulas práticas:</b>	0
<b>Número de créditos:</b>	2
<b>Código pré-requisito:</b>	-
<b>Semestre:</b>	III
<b>Nível:</b>	Educação Básica/Ensino Técnico
<b>EMENTA</b>	
<p>Estudo mais aprofundado da língua inglesa, com mais práticas que enfoquem o desenvolvimento das quatro habilidades comunicativas (fala, audição, escrita e leitura), possibilitando ao aprendiz ter um contato mais intenso e eficaz com aspectos linguístico-gramaticais e socioculturais do idioma em questão.</p>	
<b>OBJETIVO(S)</b>	
<ul style="list-style-type: none"> <li>• Aprofundar os conhecimentos das estruturas gramaticais da língua inglesa por meio da leitura de gêneros textuais diversos.</li> <li>• Desenvolver as quatro habilidades comunicativas em contextos de interação que se assemelhem à realidade, engajando os aprendizes em práticas sociais discursivas diversas.</li> <li>• Intensificar o contato com as diversas culturas em que o inglês seja língua oficial.</li> </ul>	
<b>CONTEÚDO PROGRAMÁTICO</b>	
<ol style="list-style-type: none"> <li>1. Grau comparativo – igualdade, superioridade e inferioridade;</li> <li>2. Grau superlativo – superioridade e inferioridade;</li> <li>3. Passado simples               <ol style="list-style-type: none"> <li>a. Verbo to be</li> <li>b. Verbo there to be</li> <li>c. Verbos regulares e irregulares</li> </ol> </li> </ol>	



<p>d. Preposições de lugar, tempo e movimento</p> <p>e. Used to/Would – hábitos passados;</p> <p>4. Passado contínuo;</p> <p>5. Verbos Modais;</p> <p>6. Vozes do verbo;</p> <p>7. Discurso direto e indireto.</p>	
<b>METODOLOGIA DE ENSINO</b>	
<ul style="list-style-type: none"> <li>• Aulas expositivas; apresentação de situações de interação real na língua inglesa que exijam do aprendiz uma comunicação eficiente através da fala, audição, escrita e leitura em diversos contextos e que lhes possibilitem uma maior aproximação com a cultura de países anglófonos.</li> </ul>	
<b>AValiação</b>	
<ul style="list-style-type: none"> <li>• Avaliação qualitativa contínua focada na assiduidade, participação em discussões de sala, comprometimento com prazos de entrega de atividades e/ou trabalhos diversos, disciplina e apresentações de seminários.</li> <li>• Atividade formal de avaliação quantitativa que explore a competência comunicativa do aprendiz com foco nas quatro habilidades.</li> </ul>	
<b>BIBLIOGRAFIA BÁSICA</b>	
FRANCO, Claudio; TAVARES, Kátia. <b>Way to go:</b> inglês: volume 2. São Paulo: Ática, 2016.	
<b>BIBLIOGRAFIA COMPLEMENTAR</b>	
<p>DIAS, Reinildes; JUCÁ, Leina; FARIA, Raquel. <b>High up:</b> volume 2. Cotia, SP: Macmillan, 2013.</p> <p>DICIONÁRIO Oxford escolar para estudantes brasileiros de inglês: português-inglês, inglês-português. Oxford University Press: Oxford, 2009.</p> <p>DOS. Celebrate! Holidays in the U.S.A. ed. 2. Washington: Office of English Language Programs, 2007.</p> <p>MURPHY, R. <b>Essential grammar in use.</b> São Paulo: Martins Fontes, 2003.</p> <p>TORRES, N. <b>Gramática prática da língua inglesa.</b> 9. ed. São Paulo: Saraiva, 2002.</p>	
<b>Professor do Componente Curricular</b> _____	<b>Coordenadoria Técnico-Pedagógica</b> _____
<b>Coordenador do Curso</b> _____	<b>Diretoria de Ensino</b> _____

<b>COMPONENTE CURRICULAR: MATEMÁTICA III</b>	
<b>Código:</b>	<b>MAT III</b>
<b>Curso:</b>	<b>Técnico Integrado em Mecânica</b>
<b>Carga horária total:</b>	60
<b>Carga horária de aulas práticas:</b>	0
<b>Número de créditos:</b>	3
<b>Código pré-requisito:</b>	-
<b>Semestre:</b>	III
<b>Nível:</b>	Educação Básica/Ensino Técnico
<b>EMENTA:</b>	
<ol style="list-style-type: none"> <li>1. Trigonometria;</li> <li>2. Matrizes;</li> <li>3. Determinantes;</li> <li>4. Sistemas Lineares;</li> </ol>	
<b>OBJETIVO(S):</b>	
<ol style="list-style-type: none"> <li>1. Utilizar o conhecimento geométrico para realizar a leitura e a representação da realidade, bem como: <ul style="list-style-type: none"> <li>• Identificar características de figuras planas ou espaciais.</li> <li>• Resolver situação-problema que envolva conhecimentos geométricos de espaço e forma.</li> <li>• Utilizar conhecimentos geométricos de espaço e forma na seleção de argumentos propostos como solução de problemas do cotidiano.</li> </ul> </li> <li>2. Modelar e resolver problemas que envolvem variáveis socioeconômicas ou técnico-científicas, usando representações algébricas, além de desenvolver as seguintes habilidades: <p>Identificar representações algébricas que expressem a relação entre as grandezas.</p> <ul style="list-style-type: none"> <li>• Interpretar gráfico cartesiano que represente relações entre grandezas.</li> <li>• Resolver situação-problema cuja modelagem envolva conhecimentos algébricos.</li> <li>• Utilizar conhecimentos algébricos/geométricos como recurso para construção de argumentação.</li> <li>• Avaliar propostas de intervenção na realidade utilizando conhecimentos algébricos.</li> </ul> </li> </ol>	
<b>PROGRAMA</b>	
<b>CONTEÚDO PROGRAMÁTICO:</b>	
<b>CONTEÚDOS ATITUDINAIS/PROCEDIMENTAIS</b>	
<b>Unidade I – Trigonometria</b>	
<ol style="list-style-type: none"> <li>1. Triângulo retângulo;</li> <li>2. Lei dos senos e dos cossenos;</li> <li>3. Círculo trigonométrico;</li> <li>4. Relações trigonométricas;</li> <li>5. Redução ao 1º quadrante;</li> <li>6. Adição e subtração de arcos;</li> <li>7. Arco-metade;</li> <li>8. Transformações trigonométricas;</li> <li>9. Equações e inequações trigonométricas;</li> </ol>	

**10. Funções circulares inversas.****Unidade II – Matrizes**

1. Tipos de matrizes;
2. Igualdade de matrizes;
3. Operações com matrizes;
4. Matriz inversa;
5. Matriz transposta.

**Unidade III – Determinantes**

1. Determinante de uma matriz quadrada de ordem  $n$ ;
2. Cofator de um elemento;
3. Teorema de Laplace;
4. Regra de Sarrus.

**Unidade IV – Sistemas lineares**

1. Equações lineares;
2. Regra de Cramer;
3. Escalonamento de sistemas.

**METODOLOGIA DE ENSINO**

- Aula expositiva dialogada.
- Seminários.
- Aulas de laboratório ou em campo.
- Apresentação de trabalhos individuais ou em grupo.
- Pesquisas e desenvolvimento de projetos.
- Leitura e discussão de textos.

**AValiação**

- Contínua (Essa avaliação presa por trabalho diário realizado pelo aluno, participação nas aulas, responsabilidade com as atividades diárias, comprometimento com os estudos, responsabilidade, dinamismo e comportamento exemplar de acordo com o ambiente escolar).
  - Trabalhos individuais e em grupo.
- Provas discursivas e de múltipla escolha.

**BIBLIOGRAFIA BÁSICA**

DANTE, Luiz Roberto. Matemática: contexto & aplicações, Vol. 2 São Paulo: Ática, 2016.  
 PAIVA, Manoel. Matemática Vol. 1 São Paulo: Editora Moderna 2004.  
 SMOLE, Kátia Slocco e DINIZ, Maria Ignez. Matemática Vol. 1 São Paulo: Editora Saraiva 2004.

**BIBLIOGRAFIA COMPLEMENTAR**

IEZZI, Gelson e outros. Fundamentos da Matemática Elementar, Vol. 3 São Paulo: Editora Atual, 2005.  
 IEZZI, Gelson e outros. Fundamentos da Matemática Elementar, Vol. 4 São Paulo: Editora Atual, 2005.

<b>Professor do Componente Curricular</b> _____	<b>Coordenadoria Técnico-Pedagógica</b> _____
<b>Coordenador do Curso</b> _____	<b>Diretoria de Ensino</b> _____

<b>COMPONENTE CURRICULAR: PORTUGUÊS III</b>	
Código:	PORT III
Curso:	<b>Técnico Integrado em Mecânica</b>
Carga horária total:	60
Carga horária de aulas práticas:	0
Número de créditos:	3
Código pré-requisito:	-
Semestre:	III
Nível:	Educação Básica/Ensino Técnico
<b>EMENTA</b>	
Atividades de leitura, interpretação e produção textual. Recursos estilísticos. Classes de palavras. Estudos morfossintáticos. Estética literária: Romantismo, Realismo e Naturalismo, em Portugal e no Brasil.	
<b>OBJETIVO(S)</b>	
<ul style="list-style-type: none"> <li>• Desenvolver a competência leitora e escritora.</li> <li>• Ler, compreender e produzir diferentes gêneros textuais coerentes e coesos.</li> <li>• Utilizar o vocabulário para criar efeitos de sentido, utilizando polissemia, homonímia e paronímia e figuras sonoras.</li> <li>• Identificar e analisar as categorias e funções das palavras nas frases e no contexto.</li> <li>• Reconhecer na estrutura textual as referências anafóricas e catafóricas.</li> <li>• Analisar, descrever e classificar palavras.</li> <li>• Realizar análises morfossintáticas.</li> <li>• Conhecer as estéticas literárias: Romantismo, Realismo e Naturalismo.</li> </ul>	
<b>CONTEÚDO PROGRAMÁTICO</b>	
<b>UNIDADE III -</b>	
<b>3.1 Leitura e Interpretação: Contos (tipologia)</b>	
<ul style="list-style-type: none"> <li>- Conto I: discurso indireto</li> <li>- Conto II: Tempo e espaço</li> </ul>	
<b>3.2 Estudos da língua: Linguística</b>	
<ul style="list-style-type: none"> <li>- Referência anafórica e catafórica</li> <li>- Efeitos de sentido: ironia e humor</li> <li>- Polissemia / homonímia/ paronímia/ sinonímia e antonímia.</li> <li>- Recursos Estilísticos: figuras sonoras (aliteração; assonância; paronomásia e onomatopéia).</li> </ul>	

### 3.3 Estudo da língua: Estudos gramaticais

- Classe de palavras: preposição e locução/ interjeição e locução / conjunção e locução
- Verbo e locução/ advérbio e locução.
- Colocação pronominal.
- Estudos morfossintáticos: termos essenciais, integrantes e acessórios da oração.

### 3.4 Análise Literária

- Contexto histórico, características e produção literária do Romantismo, Realismo e Naturalismo.

### 3.5 Produção de texto

- Texto narrativo: Elementos da Narração (narrador, personagens, enredo, espaço, tempo e diálogo).
- Análise e elaboração de Contos : infantis, fantásticos, terror, e outros.

### 3.6 Gêneros Discursivos

- Histórias em quadrinho / anedotas / bilhetes / parlendas/ filme.

## METODOLOGIA DE ENSINO

As metodologias que orientam os trabalhos docentes envolvem os métodos reflexivo, sociointeracionista, construtivista e metodologias ativas, a partir de situações individualizadas, socializadas e socioindividualizadas, com a utilização das técnicas: aulas expositivas e dialogadas; estudos dirigidos; leituras comentadas; interpretação oral e escrita; explanação do pensamento crítico e debates; oficinas de estudo e resolução de exercícios; produção textual; pesquisa e atividades e para casa.

Materiais utilizados: livro didático, caderno, textos variados, exercícios, slides, filmes, celulares e computadores.

## AVALIAÇÃO

- Avaliações de caráter formativo, somativo e dialógico, utilizando-se dos instrumentos:
- Provas escritas individuais.
- Exercícios.
- Resenhas.
- Estudo dirigido.
- Realização de pesquisas.
- Seminários.

## BIBLIOGRAFIA BÁSICA

SILVA, Ivone Ribeiro *et al.* **Português 2:** Trilhas e Tramas. 2. ed. São Paulo: Leya, 2016.

RAMOS, Rogério de Araújo (Ed.). **Língua Portuguesa, 2º ano:** ensino médio. 2. ed. São Paulo: SM, 2013.

## BIBLIOGRAFIA COMPLEMENTAR

BECHARA, Evanildo. **Moderna Gramática Portuguesa.** Rio de Janeiro: Nova Fronteira, 2009.

CITELLI, Beatriz. **Produção e leitura de textos no ensino fundamental:** poema, narrativa, argumentação. 5. ed. São Paulo: Cortez, 2009.

KOCH, Ingedore Grunfeld Villaça. **A coesão textual.** 21. ed. São Paulo: Contexto, 2007.

KOCH, Ingedore Grunfeld Villaça; TRAVAGLIA, Luiz Carlos. **A coerência textual.** 17. ed. São Paulo: Cortez, 2007.

WACHOWICZ, Teresa Cristina. **Análise linguística nos gêneros textuais.** São Paulo: Saraiva, 2012.

<b>Professor do Componente Curricular</b> _____	<b>Coordenadoria Técnica- Pedagógica</b> _____
<b>Coordenador do Curso</b> _____	<b>Diretoria de Ensino</b> _____

<b>COMPONENTE CURRICULAR: QUÍMICA III</b>	
<b>Código:</b>	QUI III Nacional
<b>Curso:</b>	<b>Técnico Integrado em Mecânica</b>
<b>Carga horária total:</b>	20
<b>Carga horária de aulas práticas:</b>	0
<b>Número de créditos:</b>	1
<b>Código pré-requisito:</b>	-
<b>Semestre:</b>	III
<b>Nível:</b>	Educação Básica/Ensino Técnico
<b>EMENTA</b>	
Físico-química. Soluções. Propriedades Coligativas. Termoquímica. Cinética Química.	
<b>OBJETIVO(S)</b>	
<ul style="list-style-type: none"> <li>• Conceituar, definir, classificar e caracterizar dispersões;</li> <li>• Perceber a existência de diferentes tipos de soluções e a diversidade na utilização delas na prática;</li> <li>• Compreender e calcular os diferentes tipos de concentrações das soluções;</li> <li>• Compreender os efeitos das propriedades coligativas diferenciando os processos e interpretando gráficos;</li> <li>• Entender e interpretar o estudo das quantidades de calor, liberadas ou absorvidas, durante as reações químicas;</li> <li>• Compreender o conceito de velocidade de uma reação química e as condições necessárias para sua ocorrência.</li> </ul>	
<b>CONTEÚDO PROGRAMÁTICO</b>	
<b>UNIDADE I – SOLUÇÕES</b>	
Dispersões;	
Soluções;	
Concentração das soluções;	
Diluição das soluções;	
Misturas das soluções;	
Análise volumétrica ou volumetria.	
<b>UNIDADE II – PROPRIEDADES COLIGATIVAS</b>	
A evaporação de líquidos puros;	
A ebulição de líquidos puros;	
O congelamento de líquidos puros;	

<p>Soluções de solutos não-voláteis e não-iônicos;  A lei de Raoult  Osmometria  Propriedades coligativas nas soluções iônicas.  <b>UNIDADE III – TERMOQUÍMICA</b>  A energia e as transformações da matéria;  Energia interna e entalpia;  Fatores que influenciam as entalpias (calores) das reações;  Equação Termoquímica;  Lei de Hess.  <b>UNIDADE IV – CINÉTICA QUÍMICA</b>  Velocidade das reações químicas;  Como as reações ocorrem;  O efeito da energia sobre a velocidade das reações químicas;  O efeito da concentração dos reagentes na velocidade das reações químicas;  O efeito dos catalisadores na velocidade das reações químicas.</p>	
<b>METODOLOGIA DE ENSINO</b>	
<ul style="list-style-type: none"> <li>• Aulas expositivas dialogadas;</li> <li>• Aulas práticas em laboratório.</li> </ul>	
<b>AVALIAÇÃO</b>	
<ul style="list-style-type: none"> <li>• Avaliação continuada.</li> <li>• Avaliações pontuais.</li> <li>• Relatórios de práticas de laboratório.</li> </ul>	
<b>BIBLIOGRAFIA BÁSICA</b>	
NOVAIS, Vera Lúcia Duarte; ANTUNES, Murilo Tissoni. <b>Vivá: química: volume 2.</b> Curitiba: Positivo, 2016.	
<b>BIBLIOGRAFIA COMPLEMENTAR</b>	
FELTRE, Ricardo. <b>Química Geral</b> . 6. ed. São Paulo: Moderna, 2007. FONSECA, Martha Reis Marques. <b>Química: volume 1</b> . São Paulo: Ática, 2013. LEMBO, Antonio. <b>Química: realidade e contexto</b> . 3. ed. São Paulo: Ática, 2006. USBERCO, João; SALVADOR, Edgard. <b>Química Geral</b> . 9 ed. São Paulo: Saraiva 2000.	
<b>Professor do Componente Curricular</b>  _____	<b>Coordenadoria Técnico-Pedagógica</b>  _____
<b>Coordenador do Curso</b>  _____	<b>Diretoria de Ensino</b>  _____

4º Semestre

<b>COMPONENTE CURRICULAR: BIOLOGIA IV</b>	
<b>Código:</b>	BIO IV Nacional
<b>Curso:</b>	<b>Técnico Integrado em Mecânica</b>
<b>Carga horária total:</b>	40
<b>Carga horária de aulas práticas:</b>	8
<b>Número de créditos:</b>	2
<b>Código pré-requisito:</b>	-
<b>Semestre:</b>	IV
<b>Nível:</b>	Educação Básica/Ensino Técnico
<b>EMENTA</b>	
Diversidade de animais, compreendendo a evolução dos grupos de Invertebrados e vertebrados. Anatomia e fisiologia básica dos animais, com abordagem das principais doenças ocasionais por espécies animais parasitas.	
<b>OBJETIVO(S)</b>	
<ul style="list-style-type: none"> <li>• Conhecer a diversidade e diferenças existentes entre os principais grupos de animais.</li> <li>• Compreender a evolução da anatomia e fisiologia entre os grupos de animais do reino Animalia</li> <li>• Compreender as diferenças existentes entre os grupos animais e correlaciona-las aos aspectos filogenéticos</li> </ul>	
<b>CONTEÚDO PROGRAMÁTICO</b>	
<p><b>UNIDADE I - CARACTERÍSTICAS GERAIS DOS ANIMAIS</b>  O que é um animal?  Tendências evolutivas na estrutura corporal dos animais  Tendências evolutivas na fisiologia animal  O parentesco evolutivo dos animais</p> <p><b>UNIDADE II – FILO PORIFERA E CNIDARIA</b>  Filo Porifera: características gerais, anatomia e fisiologia, reprodução, principais grupos e importância  Filo Cnidaria: características gerais, anatomia e fisiologia, reprodução, principais grupos e importância</p> <p><b>UNIDADE III – FILO PLATYHELMINTHES E NEMATELMINTHES</b>  Filo Platyhelminthes: características gerais, anatomia e fisiologia, reprodução, principais grupos, doenças relacionadas ao ser humano  Filo nematelmintes: características gerais, anatomia e fisiologia, reprodução, principais grupos, doenças relacionadas ao ser humano</p> <p><b>UNIDADE IV – FILO MOLLUSCA E ANELLIDA</b>  Filo Mollusca: características gerais, anatomia e fisiologia, reprodução, principais grupos e importância  Filo Annelida: características gerais, anatomia e fisiologia, reprodução, principais grupos e importância</p> <p><b>UNIDADE V – FILO ARTHROPODA</b></p>	



<p>Características gerais  Classificação e relações de parentesco nos artrópodes  Anatomia e fisiologia dos artrópodes  Reprodução dos artrópodes  Importância  <b>UNIDADE VI – FILO EQUINODERMATA</b>  Filo Echinodermata: características gerais, anatomia e fisiologia, reprodução, principais grupos e importância  <b>UNIDADE VII – FILO CHORDATA</b>  Protocordados: características gerais, principais grupos, e importância evolutiva  Craniata: características gerais dos vertebrados  Classificação e parentesco evolutivo dos craniados  Agnatos  Classe Chondrichthyes  Classe Actinopterygii  Classe Amphibia  Classe Reptilia  Classe Aves  Classe Mammalia</p>	
<b>METODOLOGIA DE ENSINO</b>	
<ul style="list-style-type: none"> <li>• Aulas expositivas, discussão de seminários e aulas práticas no laboratório de biologia ou no ambiente externo, com a utilização de recursos didáticos disponíveis, como amostras de material biológico, data-show e vídeos.</li> </ul>	
<b>AVALIAÇÃO</b>	
<ul style="list-style-type: none"> <li>• Desempenho discente.</li> <li>• Avaliação individual e em grupo.</li> <li>• Relatórios de aulas práticas</li> <li>• Apresentação e discussão de seminários</li> <li>• Trabalhos de pesquisa</li> <li>• Avaliação contínua.</li> </ul>	
<b>BIBLIOGRAFIA BÁSICA</b>	
<p>MENDONÇA, Vivian L. <b>Biologia</b>: volume 2. São Paulo: AJS, 2016.</p>	
<b>BIBLIOGRAFIA COMPLEMENTAR</b>	
<p>AMABIS, José Mariano ; MARTHO, Gilberto Rodrigues. <b>Biologia Moderna</b>: volume 1. São Paulo: Moderna, 2016.  BIZZO, Nélio. <b>Novas bases da Biologia</b>: volume 2. São Paulo: Ática, 2013.  LOPES, Sônia. <b>Bio</b>: volume 2. 3. ed. São Paulo: Saraiva, 2016.</p> <p>SADAVA, David <i>et. al.</i> <b>Vida</b>: a Ciência da Biologia: volume 2. 8 ed. Porto Alegre: Artmed, 2009.  UZANIAN, Armênio; GIRBER, Ernesto. <b>Biologia</b>: volume único. 4 ed. São Paulo: Harbra. 2013</p>	
<b>Professor do Componente Curricular</b>	<b>Coordenadoria Técnico-Pedagógica</b>
_____	_____

<b>Coordenador do Curso</b> _____	<b>Diretoria de Ensino</b> _____
--------------------------------------	-------------------------------------

<b>COMPONENTE CURRICULAR: ESPANHOL III</b>	
<b>Código:</b>	<b>ESP III</b>
<b>Curso:</b>	<b>Técnico Integrado em Mecânica</b>
<b>Carga horária total:</b>	20
<b>Carga horária de aulas práticas:</b>	0
<b>Número de créditos:</b>	01
<b>Código pré-requisito:</b>	-
<b>Semestre:</b>	IV
<b>Nível:</b>	Educação Básica e Ensino Técnico
<b>EMENTA</b>	
<p>Estudo da língua espanhola com foco no desenvolvimento das quatro habilidades comunicativas (oralidade, audição, escrita e leitura), possibilitando ao aprendiz um contato mais intenso e eficaz com os aspectos linguísticos, multimodais, gramaticais (lexicais e pragmáticos) e culturais dos países falantes desse idioma.</p>	
<b>OBJETIVO(S)</b>	
<ul style="list-style-type: none"> <li>• Conhecer algumas estruturas sintáticas elementares da língua espanhola;</li> <li>• Desenvolver as quatro habilidades comunicativas em contextos de interação que se assemelhem à realidade, engajando os estudantes em práticas sociais discursivas diversas.</li> <li>• Proporcionar práticas de letramento multimodal crítico por meio de textos na área de atuação técnica-profissional dos estudantes.</li> </ul>	
<b>CONTEÚDO PROGRAMÁTICO</b>	
<ol style="list-style-type: none"> <li>1. Conhecimentos socioculturais acerca dos países hispanohablantes;</li> <li>2. Pronombres relativos;</li> <li>3. Uso de “prefijos y sufijos”;</li> <li>4. Recursos de coerência y coesão textual;</li> <li>5. Verbos regulares e irregulares no Pretérito Perfecto Compuesto;</li> <li>6. “Extranjerismos”;</li> <li>7. Compreensão leitora a partir de textos em espanhol da área técnica.</li> </ol>	
<b>METODOLOGIA DE ENSINO</b>	
<ul style="list-style-type: none"> <li>• Uso de gêneros textuais multimodais, tais como: textos impressos, músicas, atividades de áudio, materiais autênticos (jornais e revistas), filmes, websites, livro didático, obras literárias, textos da área de atuação dos estudantes em língua espanhola, dentre outros.</li> </ul>	
<b>AVALIAÇÃO</b>	
A avaliação acontecerá ao longo de todo o semestre e se dará por meio de prova escrita, seminários	

e atividades de leitura e escrita (leitura de uma obra literária e elaboração de uma resenha).	
<b>BIBLIOGRAFIA BÁSICA</b>	
Freitas, Luciana Maria Almeida de; MARINS, Elzimar Goettenauer de. <b>Sentidos en lengua española</b> : volume 2. São Paulo: Richmond, 2016.	
<b>BIBLIOGRAFIA COMPLEMENTAR</b>	
OSMAN, Soraia. et al. <b>Enlaces</b> : español para jovens brasileños: volumes 2 e 3. 3. ed. Cotia, SP: Macmillan, 2013.	
UNIVERSIDAD DE ALCALÁ DE HENARES. <b>Señas</b> : diccionario para la enseñanza de la lengua española para brasileños. São Paulo: Martins Fontes, 2009.	
FANJUL, Adrián. <b>Gramática y práctica de español para brasileños</b> . São Paulo: Moderna, 2005.	
MILANI, Esther Maria. <b>Gramática de espanhol para brasileiros</b> . 4. ed. São Paulo: Saraiva, 2011.	
SIERRA, Teresa Vargas. <b>Espanhol instrumental</b> [livro eletrônico]. Curitiba: InterSaberes, 2012.	
SILVA JÚNIOR, Antonio Ferreira da (Org.).	
<b>Professor do Componente Curricular</b> _____	<b>Coordenadoria Técnico-Pedagógica</b> _____
<b>Coordenador do Curso</b> _____	<b>Diretoria de Ensino</b> _____

<b>COMPONENTE CURRICULAR: FÍSICA IV</b>	
<b>Código:</b>	FIS IV
<b>Curso:</b>	<b>Técnico Integrado em Mecânica</b>
<b>Carga horária total:</b>	40
<b>Carga horária de aulas práticas:</b>	0
<b>Número de créditos:</b>	2
<b>Código pré-requisito:</b>	-
<b>Semestre:</b>	IV
<b>Nível:</b>	Educação Básica/Ensino Técnico
<b>EMENTA</b>	
Óptica geométrica; Ondas.	
<b>OBJETIVO(S)</b>	
<ul style="list-style-type: none"> <li>• Dominar os conceitos de leis e fenômenos relacionando-os aos acontecimentos da vida diária;</li> <li>• Compreender o princípio de funcionamento de dispositivos e equipamentos mecânicos.</li> <li>• Estudar as oscilações, produções e propagações de ondas em geral, sejam de natureza mecânicas ou eletromagnéticas.</li> <li>• Analisar todos os fenômenos determinados por movimentos ondulatórios.</li> </ul>	

- Compreender os fenômenos determinados por energia radiante em forma de luz.
- Entender a reflexão e a refração de raios luminosos e suas influências nos equipamentos ao nosso redor.

## CONTEÚDO PROGRAMÁTICO

### UNIDADE I –

- A luz:
  - Velocidade e natureza;
  - Meios de propagação;
  - Raios de luz;
  - Propagação retilínea da luz;
  - Difração;
  - Reflexão e refração;
  - A cor de um corpo;
  - Reversibilidade.
- 2. Reflexão da luz:
  - Espelhos planos;
  - Leis da reflexão;
  - Formação das imagens;
  - O campo visual;
  - Associação, transformação e rotação de espelhos planos.

### UNIDADE II –

- Refração da luz:
  - Leis da refração;
  - Reflexão total;
  - Dioptra plano;
  - Lâmina de faces paralelas;
  - Refração atmosférica;
  - Prismas;
  - Decomposição da luz
- a. Espelhos esféricos;
- b. Elementos geométricos de um espelho esférico;
- c. Incidência e reflexão da luz;
- d. Formação das imagens num espelho de Gauss.

### UNIDADE III –

Estudo analítico das imagens num espelho de Gauss

Lentes:

- Nomenclatura;
- Comportamento óptico;
- Centro e focos de uma lente esférica;
- Propriedades geométricas.

### UNIDADE IV –

Ondas:

- Oscilações;
- Movimento harmônico simples;
- Ondas mecânicas;
- Ondas transversais e longitudinais;
- Ondas periódicas (unidimensionais, bidimensionais e tridimensionais);
- Ondas eletromagnéticas;

- Propriedade das ondas;
- Ressonância;
- Efeito Doppler

#### **METODOLOGIA DE ENSINO**

- Aulas expositivas;
- Atividades práticas no laboratório;
- Trabalho em grupo.

#### **AVALIAÇÃO**

- Provas teóricas;
- Trabalhos;
- Avaliação de atividades desenvolvidas no laboratório.

#### **BIBLIOGRAFIA BÁSICA**

VILLAS BÔAS, Newton; DOCA, Ricardo Helou; BISCUOLA, Gualter José. **Física 2**. 3. ed. São Paulo: Saraiva, 2017.

#### **BIBLIOGRAFIA COMPLEMENTAR**

RAMALHO JR, Francisco; FERRARO, Nicolau Gilberto; SOARES, Paulo Antônio de Toledo. **Os Fundamentos de física II**. 7 ed. São Paulo: Moderna, 2002.

MARTINI, Gloria. **Conexões com a Física 2**. 2. ed. São Paulo: Moderna, 2013.

SAMPAIO, José Luiz; CALÇADA, Caio Sérgio. **Universo da física II**. 2 ed. São Paulo: Atual, 2005.

LUZ, Antônio Máximo Ribeiro de; ÁLVARES, Beatriz Alvarengo. **Física II: ensino médio**. São Paulo: Scipione, 2008

GUIMARAES, O; PIQUEIRA, J. R.; CARRON, W. **Física 2**. São Paulo. Ática, 2013

TORRES, C. M. A. *et al.* **Física: Ciência e Tecnologia: voume 2**. 4ª ed. São Paulo: Moderna 2016.

**Professor do Componente Curricular**

\_\_\_\_\_

**Coordenadoria Técnico-Pedagógica**

\_\_\_\_\_

**Coordenador do Curso**

\_\_\_\_\_

**Diretoria de Ensino**

\_\_\_\_\_

<b>COMPONENTE CURRICULAR: GEOGRAFIA IV</b>	
Código:	GEO IV
Curso:	<b>Técnico Integrado em Mecânica</b>
Carga horária total:	20
Carga horária de aulas práticas:	0
Número de créditos:	1
Código pré-requisito:	-
Semestre:	IV
Nível:	Educação Básica/Ensino Técnico
<b>EMENTA</b>	
Estado e território nacional, conceito de fronteira, o imperialismo das grandes potências econômicas no passado e no presente. A guerra fria e a ordem bipolar, nova ordem mundial, guerras no século XXI. O terrorismo no mundo global, disputa por territórios e zonas de fronteira; desigualdades sócio espaciais. Guerras no século XXI. A disputa por petróleo e os conflitos no Oriente Médio.	
<b>OBJETIVO(S)</b>	
<ul style="list-style-type: none"> <li>• (Re)conhecer identidades e organizações na vida em sociedade em diferentes tempos e espaços, percebendo e acolhendo diferenças e semelhanças.</li> <li>• Relacionar vivências e experiências às situações cotidianas em seus aspectos políticos, sociais, culturais e econômicos, valorizando características específicas de uma determinada cultura, em diferentes temporalidades e espacialidades.</li> <li>• Identificar usos e impactos das tecnologias nos processos produtivos das sociedades.</li> <li>• Analisar criticamente notícias veiculadas pelos meios de comunicação, comparando fontes, versões e intenções sobre fatos, fenômenos e processos geográficos.</li> <li>• Mapear e analisar tensões e conflitos existentes no mundo.</li> </ul>	
<b>CONTEÚDO PROGRAMÁTICO</b>	
<p>4.1 Ordem geopolítica e geoeconômica: da Guerra Fria até a atualidade.</p> <p>4.2 Ásia: regionalização e quadro natural. Oriente Médio: a disputa pelo petróleo e a influências das potências mundiais. Conflitos árabe-israelense. China e Índia novas economias mundiais.</p> <p>4.3 Revolução Islâmica no Irã. Guerras no Golfo Pérsico, invasão pelos EUA no Iraque em 2003 e o surgimento do Estado Islâmico. Guerra na Síria e a crise dos refugiados.</p> <p>4.4 África: Os reinos africanos. A cultura e a religião. O processo de colonização e descolonização. A divisão do Sudão. Apartheid na África do Sul. Primavera Árabe.</p> <p>4.5 América: regionalização, migração, desenvolvimento econômico e social.</p>	
<b>METODOLOGIA DE ENSINO</b>	
Aulas expositivas dialogadas, debates; utilização de filmes, reportagens, documentários. Confecção e exposição de cartazes e maquetes, simulados. Textos complementares do tema estudado num contexto atualizado.	
<b>AValiação</b>	
<ul style="list-style-type: none"> <li>• Avaliação processual do aluno.</li> <li>• Realização de exercício</li> <li>• Provas escritas.</li> <li>• Trabalhos em grupo.</li> </ul>	

<b>BIBLIOGRAFIA BÁSICA</b>	
MOREIRA, João Carlos; SENE, Eustáquio de. <b>Geografia Geral e do Brasil: volume 2.</b> 3. ed. São Paulo: Scipione, 2017.	
<b>BIBLIOGRAFIA COMPLEMENTAR</b>	
GEOGRAFIA: volume 2. 2. ed. São Paulo: SM, 2013. (Coleção Ser Protagonista).	
ADAS, Melhem; ADAS, Sergio (Colab.). <b>Panorama Geográfico do Brasil: contradições, impasses e desafios socioespaciais.</b> 4. ed. São Paulo: Moderna, 2004.	
CASTRO, Iná Elias; GOMES, Paulo César da Costa; CORRÊA, Roberto Lobato (Org.). <b>Brasil: questões atuais da reorganização do território.</b> 5. ed. Rio de Janeiro: Bertrand Brasil, 2008.	
SANTOS, Milton; SILVEIRA, María Laura. <b>O Brasil: território e sociedade no início do século XXI.</b> 11. ed. Rio de Janeiro: Record, 2008.	
<b>Professor do Componente Curricular</b> _____	<b>Coordenadoria Técnico-Pedagógica</b> _____
<b>Coordenador do Curso</b> _____	<b>Diretoria de Ensino</b> _____

<b>COMPONENTE CURRICULAR: HISTÓRIA IV</b>	
<b>Código:</b>	HIS IV Nacional
<b>Curso:</b>	<b>Técnico Integrado em Mecânica</b>
<b>Carga horária total:</b>	20
<b>Carga horária de aulas práticas:</b>	0
<b>Número de créditos:</b>	1
<b>Código pré-requisito:</b>	-
<b>Semestre:</b>	IV
<b>Nível:</b>	Educação Básica/Ensino Técnico
<b>EMENTA</b>	
Analisa a colonização do continente americano de forma geral e a do Brasil com especial ênfase, destacando essa dinâmica capitalista.	
<b>OBJETIVO(S)</b>	
<ul style="list-style-type: none"> <li>Entender o processo de desenvolvimento político e social das sociedades contemporâneas e a sua articulação com o mundo, a partir da perspectiva dos trabalhadores e sua importância na crítica ao capital e na construção de uma sociedade mais igualitária e democrática.</li> </ul>	
<b>CONTEÚDO PROGRAMÁTICO</b>	
<b>UNIDADE I: A FORMAÇÃO DO MUNDO CONTEMPORÂNEO</b>	
1.1 – Revolução Industrial;	

<p>1.2 - Independência das 13 colônias inglesas na América;  1.3 – Iluminismo;  1.4 – Revolução Francesa e Era Napoleônica.  <b>UNIDADE II: O BRASIL NO SÉCULO XIX</b>  2.1 – Família Real no Brasil e Período Joanino;  2.2 – O processo de independência do Brasil;  2.3 – O primeiro reinado;  2.4 – O período regencial;  2.5 – O segundo reinado;  2.6 – A proclamação da República</p>	
<b>METODOLOGIA DE ENSINO</b>	
<ul style="list-style-type: none"> <li>• Leitura e exploração de textos previamente indicados. Essa atividade será desenvolvida individualmente e/ou por equipes;</li> <li>• Aulas expositivas na apresentação e/ou conclusão de temas;</li> <li>• Apresentação de filmes e documentários;</li> <li>• Exploração de mapas, tabelas e esquemas.</li> </ul>	
<b>AVALIAÇÃO</b>	
<ul style="list-style-type: none"> <li>• Avaliação continuada do aluno;</li> <li>• Desempenho;</li> <li>• Trabalhos.</li> <li>• Avaliação escrita.</li> </ul>	
<b>BIBLIOGRAFIA BÁSICA</b>	
VAINFAS, Ronaldo <i>et al.</i> <b>História 2: ensino médio.</b> São Paulo: Saraiva, 2016.	
<b>BIBLIOGRAFIA COMPLEMENTAR</b>	
ALVES, Alexandre; OLIVEIRA, Letícia Fagundes de. <b>Conexões com a História:</b> volume 2. 2. ed. São Paulo: Moderna, 2013. KOSHIBA, Luiz. <b>História, estruturas e processos.</b> Editora Atual. São Paulo, 2000; MOTA, Myrian Becho. <b>História das cavernas ao terceiro milênio.</b> Editora Moderna: São Paulo, 1999.	
<b>Professor do Componente Curricular</b> _____	<b>Coordenadoria Técnico-Pedagógica</b> _____
<b>Coordenador do Curso</b> _____	<b>Diretoria de Ensino</b> _____



<b>COMPONENTE CURRICULAR: MATEMÁTICA IV</b>	
<b>Código:</b>	<b>MAT IV</b>
<b>Curso:</b>	<b>Técnico Integrado em Mecânica</b>
<b>Carga horária total:</b>	60
<b>Carga horária de aulas práticas:</b>	0
<b>Número de créditos:</b>	3
<b>Código pré-requisito:</b>	-
<b>Semestre:</b>	IV
<b>Nível:</b>	Educação Básica/Ensino Técnico
<b>EMENTA:</b>	
<ol style="list-style-type: none"> <li>1. Análise combinatória/binômio de Newton;</li> <li>2. Probabilidade;</li> <li>3. Geometria Plana</li> </ol>	
<b>OBJETIVO(S):</b>	
<ol style="list-style-type: none"> <li>1. Construir significados para os números naturais, inteiros, racionais e reais, bem como: <ul style="list-style-type: none"> <li>• Identificar padrões numéricos ou princípios de contagem.</li> <li>• Resolver situação-problema envolvendo conhecimentos numéricos.</li> <li>• Avaliar a razoabilidade de um resultado numérico na construção de argumentos sobre afirmações quantitativas.</li> <li>• Avaliar propostas de intervenção na realidade utilizando conhecimentos numéricos.</li> </ul> </li> <li>2. Compreender o caráter aleatório e não determinístico dos fenômenos naturais e sociais e utilizar instrumentos adequados para medidas, determinação de amostras e cálculos de probabilidade para interpretar informações variáveis apresentadas em uma distribuição estatística, além de desenvolver as seguintes habilidades: <ul style="list-style-type: none"> <li>• Resolver situação-problema que envolva conhecimentos de Estatística e Probabilidade.</li> <li>• Utilizar conhecimentos de Estatística e Probabilidade como recurso para a construção de argumentação.</li> <li>• Avaliar propostas de intervenção na realidade utilizando conhecimentos de Estatística e Probabilidade.</li> </ul> </li> <li>3. Utilizar o conhecimento geométrico para realizar a leitura e a representação da realidade e agir sobre ela, assim como, identificar características de figuras planas e resolver situação-problema que envolva conhecimentos geométricos de espaço e forma.</li> </ol>	
<b>PROGRAMA</b>	
<b>CONTEÚDO PROGRAMÁTICO: CONTEÚDOS ATITUDINAIS/PROCEDIMENTAIS</b>	
<b>Unidade I – Análise combinatória/binômio de Newton</b>	
<ol style="list-style-type: none"> <li>1. Princípio fundamental da contagem;</li> <li>2. Fatorial;</li> <li>3. Permutação;</li> <li>4. Arranjos;</li> <li>5. Combinação;</li> <li>6. Números binomiais;</li> </ol>	

7. Triângulo de Pascal;
8. Binômio de Newton.

### **Unidade II – Probabilidade**

1. Elementos do estudo das probabilidades;
2. União de dois eventos;
3. Probabilidade condicional;
4. Distribuição binomial.

### **Unidade III – Geometria Plana**

1. Propriedades das figuras geométricas;
2. Teorema de Tales;
3. Semelhança de figuras planas;
4. Semelhanças de triângulos;
5. Relações métricas no triângulo retângulo;
6. Circunferência e círculo;
7. Ângulos na circunferência;
8. Perímetro da circunferência;
9. Área de figuras planas.

## **METODOLOGIA DE ENSINO**

- Aula expositiva dialogada.
- Seminários.
- Aulas de laboratório ou em campo.
- Apresentação de trabalhos individuais ou em grupo.
- Pesquisas e desenvolvimento de projetos.
- Leitura e discussão de textos.

## **AVALIAÇÃO**

- Contínua (Essa avaliação presa por trabalho diário realizado pelo aluno, participação nas aulas, responsabilidade com as atividades diárias, comprometimento com os estudos, responsabilidade, dinamismo e comportamento exemplar de acordo com o ambiente escolar).
- Trabalhos individuais e em grupo.

Provas discursivas e de múltipla escolha.

## **BIBLIOGRAFIA BÁSICA**

DANTE, Luiz Roberto. Matemática: contexto & aplicações, Vol. 2 São Paulo: Ática, 2016.  
 PAIVA, Manoel. Matemática Vol. 1 São Paulo: Editora Moderna 2004.  
 SMOLE, Kátia Slocco e DINIZ, Maria Ignez. Matemática Vol. 1 São Paulo: Editora Saraiva 2004.

## **BIBLIOGRAFIA COMPLEMENTAR**

IEZZI, Gelson e outros. Fundamentos da Matemática Elementar, Vol. 5 São Paulo: Editora Atual, 2005  
 IEZZI, Gelson e POMPEO, José Nicolau. Fundamentos da Matemática Elementar, Vol. 9 São Paulo: Editora Atual, 2005.

<b>Professor do Componente Curricular</b> _____	<b>Coordenadoria Técnico-Pedagógica</b> _____
<b>Coordenador do Curso</b> _____	<b>Diretoria de Ensino</b> _____

<b>COMPONENTE CURRICULAR: PORTUGUÊS IV</b>	
Código:	PORT IV
Curso:	<b>Técnico Integrado em Mecânica</b>
Carga horária total:	60
Carga horária de aulas práticas:	0
Número de créditos:	3
Código pré-requisito:	-
Semestre:	IV
Nível:	Educação Básica/Ensino Técnico
<b>EMENTA</b>	
Realização de leitura, interpretação e produção textual. Articulação textual e Recursos estilísticos. Classes de palavras e estudos sintáticos e relação de sentido no interior do período composto. Estética literária: Parnasianismo e Simbolismo, em Portugal e no Brasil.	
<b>OBJETIVO(S)</b>	
<ul style="list-style-type: none"> <li>• Ler, compreender e produzir diferentes gêneros textuais coerentes e coesos.</li> <li>• Relacionar texto, contexto e interlocutores .</li> <li>• Analisar, descrever e classificar palavras.</li> <li>• Identificar e entender o efeito das figuras semânticas nas frases e nos textos.</li> <li>• Reconhecer em um texto marcas da coordenação e realizar análises sintáticas de períodos compostos por coordenação.</li> <li>• Conhecer e analisar diferentes textos literários identificando características de estilo</li> <li>• das estéticas literárias: Parnasianismo e Simbolismo.</li> <li>• Identificar tese e argumento de textos persuasivos.</li> </ul>	
<b>CONTEÚDO PROGRAMÁTICO</b>	
<b>UNIDADE IV –</b>	
<b>4.1 Leitura e Interpretação:</b> Reportagem e Notícia.	
<b>4.2 Estudo da língua: Linguística</b>	

- Multimodalidade, multimídia e hipertexto.
- Papéis sociais e linguagem.
- Retextualização.
- Valor social da escrita.
- Articulação textual: relação entre texto, contexto e interlocutores.
- Recursos Estilísticos: figuras de palavras/ semântica (metonímia; antonomásia; sinédoque; símile; metáfora; catacrese; sinestesia; antítese; eufemismo; gradação; hipóbole; prosopopeia/personificação; paradoxo; perífrase; apóstrofe; ironia).

#### 4.3 Estudos da língua: Estudos gramaticais

- Frase, oração e período.
- Transitividade verbal.
- Sintaxe do período composto: Coordenação.

#### 4.4 Análise Literária

- Contexto histórico, características e produção literária do Parnasianismo e do Simbolismo.

#### 4.5 Produção de texto

- Texto Expositivo.
- Texto Descritivo.
- Textos injuntivos: receitas, bulas, etc.
- Fábulas.

### METODOLOGIA DE ENSINO

As metodologias que orientam os trabalhos docentes envolvem os métodos reflexivo, sociointeracionista, construtivista e metodologias ativas, a partir de situações individualizadas, socializadas e socioindividualizadas, com a utilização das técnicas: aulas expositivas e dialogadas; estudos dirigidos; leituras comentadas; interpretação oral e escrita; explanação do pensamento crítico e debates; oficinas de estudo e resolução de exercícios; produção textual; pesquisa e atividades e para casa.

Materiais utilizados: livro didático, caderno, textos variados, exercícios, slides, filmes, celulares e computadores.

### AVALIAÇÃO

- Avaliações de caráter formativo, somativo e dialógico, utilizando-se dos instrumentos:
- Provas escritas individuais.
- Exercícios.
- Resenhas.
- Estudo dirigido.
- Realização de pesquisas.
- Seminários.

### BIBLIOGRAFIA BÁSICA

SILVA, Ivone Ribeiro *et al.* **Português 2:** Trilhas e Tramas. 2. ed. São Paulo: Leya, 2016.

RAMOS, Rogério de Araújo (Ed.). **Língua Portuguesa, 2º ano:** ensino médio. 2. ed. São Paulo: SM, 2013.

### BIBLIOGRAFIA COMPLEMENTAR

BECHARA, Evanildo. **Moderna Gramática Portuguesa.** Rio de Janeiro: Nova Fronteira, 2009.

CITELLI, Beatriz. **Produção e leitura de textos no ensino fundamental:** poema, narrativa, argumentação. 5. ed. São Paulo: Cortez, 2009.

KOCH, Ingedore Grunfeld Villaça. **A coesão textual.** 21. ed. São Paulo: Contexto, 2007.

KOCH, Ingedore Grunfeld Villaça; TRAVAGLIA, Luiz Carlos. **A coerência textual.** 17. ed. São Paulo: Cortez, 2007.

WACHOWICZ, Teresa Cristina. <b>Análise linguística nos gêneros textuais</b> . São Paulo: Saraiva, 2012.	
Professor do Componente Curricular _____	Coordenadoria Técnica- Pedagógica _____
Coordenador do Curso _____	Diretoria de Ensino _____

<b>COMPONENTE CURRICULAR: QUÍMICA IV</b>	
<b>Código:</b>	QUI IV Nacional
<b>Curso:</b>	<b>Técnico Integrado em Mecânica</b>
<b>Carga horária total:</b>	40
<b>Carga horária de aulas práticas:</b>	0
<b>Número de créditos:</b>	2
<b>Código pré-requisito:</b>	-
<b>Semestre:</b>	IV
<b>Nível:</b>	Educação Básica/Ensino Técnico
<b>EMENTA</b>	
Físico-química. Soluções. Equilíbrio químico. Eletroquímica. Reações Nucleares.	
<b>OBJETIVO(S)</b>	
<ul style="list-style-type: none"> <li>• Entender o equilíbrio químico por meio dos conceitos de velocidades direta e inversa de uma reação química;</li> <li>• Conceituar reação reversível e diferenciar equilíbrio homogêneo e heterogêneo;</li> <li>• Compreender o equilíbrio iônico como um caso particular dos equilíbrios químicos;</li> <li>• Definir e diferenciar os processos de eletroquímica;</li> <li>• Perceber que a descoberta das emissões radioativas se deu com a evolução de pesquisas sobre a estrutura atômica.</li> </ul>	
<b>CONTEÚDO PROGRAMÁTICO</b>	
<b>UNIDADE I – EQUILÍBRIO QUÍMICO</b>	
Definição; Dados, gráficos e tabelas; Deslocamento do equilíbrio químico; Princípio de Le Chatelier. Equilíbrio Iônico: Grau de ionização; Constante de ionização; Efeito do íon comum;	

Produto iônico da água;  
pH e pOH;  
Hidrólise de sais.  
Equilíbrio heterogêneos:  
Produto de solubilidade.

## **UNIDADE II – ELETROQUÍMICA**

Definição;  
Reações de oxi-redução:  
Oxidação e redução;  
Agentes oxidantes e redutor.  
Balanceamento das equações de oxi-redução;  
Pilha de Daniell:  
Montagem e funcionamento;  
Força eletromotriz;  
Eletrodo padrão de hidrogênio;  
Tabela de potenciais e previsão da espontaneidade das reações;  
Aplicações e tipos de pilhas mais comuns.  
Eletrólise:  
Eletrólise ígnea;  
Eletrólise em solução aquosa com eletrodos inertes;  
Prioridade de descarga dos íons;  
Eletrólise em solução aquosa com eletrodos ativos;  
Aplicações da eletrólise.

## **UNIDADE III – REAÇÕES NUCLEARES**

Radioatividade;  
Os efeitos das emissões radioativas;  
Fissão nuclear;  
Fusão nuclear;  
Aplicações das reações nucleares;  
Perigos e acidentes nucleares.

### **METODOLOGIA DE ENSINO**

- Aulas expositivas dialogadas;
- Aulas práticas em laboratório.

### **AVALIAÇÃO**

- Avaliação continuada.
- Avaliações pontuais.
- Relatórios de práticas de laboratório.

### **BIBLIOGRAFIA BÁSICA**

NOVAIS, Vera Lúcia Duarte; ANTUNES, Murilo Tissoni. **Vivá:** química: volume 2. Curitiba: Positivo, 2016.

### **BIBLIOGRAFIA COMPLEMENTAR**

FELTRE, Ricardo. **Química Geral**. 6. ed. São Paulo: Moderna, 2007.

LEMBO, Antonio. **Química: realidade e contexto**. 3. ed. São Paulo: Ática, 2006.  
 USBERCO, João; SALVADOR, Edgard. **Química Geral**. 9 ed. São Paulo: Saraiva 2000.

<b>Professor do Componente Curricular</b> _____	<b>Coordenadoria Técnico-Pedagógica</b> _____
<b>Coordenador do Curso</b> _____	<b>Diretoria de Ensino</b> _____

<b>COMPONENTE CURRICULAR: SOCIOLOGIA II</b>	
<b>Código:</b>	SOC II Nacional
<b>Curso:</b>	<b>Técnico Integrado em Mecânica</b>
<b>Carga horária total:</b>	20
<b>Carga horária de aulas práticas:</b>	0
<b>Número de créditos:</b>	1
<b>Código pré-requisito:</b>	-
<b>Semestre:</b>	IV
<b>Nível:</b>	Educação Básica/Ensino Técnico
<b>EMENTA</b>	
A sociedade e sua relação com o indivíduo, a cultura, o trabalho e a política. Capitalismo. Mundo do Trabalho. Taylorismo. Fordismo. Toyotismo. Classe e estratificação social. Sociologia Brasileira.	
<b>OBJETIVO(S)</b>	
<ul style="list-style-type: none"> <li>Relacionar os temas propostos com a prática social experimentada pelos alunos em sua vivência cotidiana, de modo que as discussões empreendidas em sala de aula possam contribuir para a reflexão dos problemas sociais (locais, regionais, nacionais e mundiais), possibilitando a busca pela construção da cidadania plena e a transformação da sociedade.</li> </ul>	
<b>CONTEÚDO PROGRAMÁTICO</b>	
<b>UNIDADE I – O capitalismo e a formação do pensamento clássico</b>	
1.1- Émile Durkheim, Max Weber e Karl Marx	
1.2- Sociologia: aspectos estruturais e conjunturais	
<b>UNIDADE II – O mundo do trabalho</b>	
2.1- Divisão social do trabalho	
2.2- Alienação e força de trabalho	
2.3- Taylorismo, fordismo e toyotismo	
<b>UNIDADE III – Classe e estratificação social</b>	
3.1. Grupos funcionais ou profissionais (Durkheim)	
3.2. Classe, estamento e partido (Weber)	
3.3- Lutas de classe (Marx)	
3.4- A dinâmica das classes médias	
<b>UNIDADE IV – SOCIOLOGIA BRASILEIRA</b>	
4.1- Interpretações do Brasil	

<p>4.2- Geração de 1930</p> <p>4.3- Escravidão, questão racial e subdesenvolvimento</p> <p>4.4- Modernidade e pós modernidade</p>	
<b>METODOLOGIA DE ENSINO</b>	
<ul style="list-style-type: none"> <li>• Aulas teóricas expositivas; análise crítica de textos escolhidos; trabalhos escritos; seminários; debates; aulas externas; pesquisa bibliográfica; pesquisa de campo; análise e discussão de filmes e artigos jornalísticos</li> </ul>	
<b>AValiação</b>	
<ul style="list-style-type: none"> <li>• Provas de aproveitamento;</li> <li>• Trabalhos realizados em grupo e individualmente; p</li> <li>• Participação e envolvimento nas discussões,</li> <li>• Organização e pontualidade na elaboração e entrega de atividades.</li> </ul>	
<b>BIBLIOGRAFIA BÁSICA</b>	
<p>MACHADO, Igor José de Renó; AMORIN, Henrique; BARROS, Celso Rocha de. <b>Sociologia hoje:</b> volume único. São Paulo: Ática, 2016.</p>	
<b>BIBLIOGRAFIA COMPLEMENTAR</b>	
<p>BRANDÃO, Antônio Carlos. <b>Movimentos culturais de juventude.</b> São Paulo: Moderna, 1990.</p> <p>A SOCIOLOGIA em sala de aula: diálogos sobre o ensino e suas práticas. Curitiba: Base Editorial, 2012.</p> <p>BARBOSA, Maria Ligia de Oliveira; RIVERO, Patricia; QUINTANEIRO, Tania. <b>Conhecimento e imaginação: sociologia para o ensino médio.</b> Belo Horizonte: Autêntica, 2012.</p> <p>DIAS, Reinaldo. <b>Introdução à Sociologia.</b> 2. ed. São Paulo: Person Prentice Hall, 2012. Disponível em: &lt;<a href="http://ifce.bv3.digitalpages.com.br/users/publications/9788576053682">http://ifce.bv3.digitalpages.com.br/users/publications/9788576053682</a>&gt;. Acesso em: 23 jul. 2018.</p> <p>OLIVEIRA, Pérsio Santos de. <b>Introdução à sociologia.</b> 20. ed. São Paulo: Ática, 2001.</p>	
<b>Professor do Componente Curricular</b>	<b>Coordenadoria Técnico-Pedagógica</b>
_____	_____
<b>Coordenador do Curso</b>	<b>Diretoria de Ensino</b>
_____	_____



5º Semestre

<b>COMPONENTE CURRICULAR: BIOLOGIA V</b>	
<b>Código:</b>	BIO V Nacional
<b>Curso:</b>	<b>Técnico Integrado em Mecânica</b>
<b>Carga horária total:</b>	20
<b>Carga horária de aulas práticas:</b>	4
<b>Número de créditos:</b>	1
<b>Código pré-requisito:</b>	-
<b>Semestre:</b>	V
<b>Nível:</b>	Educação Básica/Ensino Técnico
<b>EMENTA</b>	
Apresentação dos principais conceitos experimentos e hipóteses que englobam a 1ª e 2ª Lei de Mendel. Compreensão da manifestação das características fenotípicas por meio da expressão dos genes. Resolução de casos aplicados de genética. Os conhecimentos genéticos aplicados à Biotecnologia.	
<b>OBJETIVO(S)</b>	
<ul style="list-style-type: none"> <li>• Conhecer as principais leis que regem a genética, 1ª e 2ª Lei de Mendel, como também os conceitos fundamentais dessa área da biologia.</li> <li>• Possibilitar que o estudante compreenda ocorrência de fenômenos genéticos em todos os seres vivos, em especial na espécie humana.</li> <li>• Viabilizar o entendimento aplicado da genética no cotidiano: abordagem da Biotecnologia</li> </ul>	
<b>CONTEÚDO PROGRAMÁTICO</b>	
<b>UNIDADE I - AS ORIGENS DA GENÉTICA</b>	
Primeiras ideias sobre herança biológica	
As bases da hereditariedade	
Descoberta dos cromossomos e das divisões celulares	
<b>UNIDADE II - LEI DA SEGREGAÇÃO GENÉTICA</b>	
A elaboração da lei da segregação	
Bases celulares da segregação dos fatores genéticos	
A universalidade da primeira lei de Mendel	
<b>UNIDADE III - RELAÇÃO ENTRE GENÓTIPO E FENÓTIPO</b>	
Os conceitos de genótipo e fenótipo	
Interação entre alelos de um mesmo gene	
Variação na expressão dos genes	
Herança de grupos sanguíneos na espécie humana	
<b>UNIDADE IV - LEI DA SEGREGAÇÃO INDEPENDENTE DOS GENES</b>	
O conceito de segregação independente	
Interações de genes não-alelos	
<b>UNIDADE V - O MAPEAMENTO DOS GENES NOS CROMOSSOMOS</b>	
Teoria cromossômica da herança	
Ligação gênica	
Mapeamento de cromossomos	
<b>UNIDADE VI - HERANÇA E SEXO</b>	

<p>Determinação cromossômica do sexo  Herança de genes localizados em cromossomos sexuais  Outros tipos de herança relacionada ao sexo  <b>UNIDADE VII - DO GENÓTIPO AO FENÓTIPO: COMO SE EXPRESSAM OS GENES</b>  A natureza química dos genes  A descoberta do modo de ação dos genes  Relação entre gene, RNA e proteína  Organização dos genes procariótico e eucariótico  <b>UNIDADE VIII - BIOTECNOLOGIA</b>  Melhoramento genético  Aconselhamento genético e prevenção de doenças hereditárias  A genética molecular e suas aplicações (transgênicos, clonagem)  O genoma humano</p>	
<b>METODOLOGIA DE ENSINO</b>	
<ul style="list-style-type: none"> <li>• Aulas expositivas, discussão de seminários e aulas práticas no laboratório de biologia ou no ambiente externo, com a utilização de recursos didáticos disponíveis, como amostras de material biológico, data-show e vídeos.</li> </ul>	
<b>AVALIAÇÃO</b>	
<ul style="list-style-type: none"> <li>• Desempenho discente.</li> <li>• Avaliação individual e em grupo.</li> <li>• Relatórios de aulas práticas</li> <li>• Apresentação e discussão de seminários</li> <li>• Trabalhos de pesquisa</li> <li>• Avaliação contínua.</li> </ul>	
<b>BIBLIOGRAFIA BÁSICA</b>	
MENDONÇA, Vivian L. <b>Biologia:</b> volume 3. São Paulo: AJS, 2016.	
<b>BIBLIOGRAFIA COMPLEMENTAR</b>	
AMABIS, José Mariano; MARTHO, Gilberto Rodrigues. <b>Biologia Moderna:</b> volume 3. São Paulo: Moderna, 2016.	
BIZZO, Nélio. <b>Novas bases da Biologia:</b> volume 3. São Paulo: Ática, 2013.	
LOPES, Sônia. <b>Bio:</b> volume 2. 3. ed. São Paulo: Saraiva, 2016.	
SADAVA, David <i>et. al.</i> <b>Vida:</b> a Ciência da Biologia: volume 3. 8 ed. Porto Alegre: Artmed, 2009.	
UZANIAN, Armênio; GIRBER, Ernesto. <b>Biologia:</b> volume único. 4 ed. São Paulo: Harbra. 2013	
<b>Professor do Componente Curricular</b> _____	<b>Coordenadoria Técnico-Pedagógica</b> _____
<b>Coordenador do Curso</b> _____	<b>Diretoria de Ensino</b> _____

<b>COMPONENTE CURRICULAR: EDUCAÇÃO FÍSICA III</b>	
Código:	EDF III
Curso:	<b>Técnico Integrado em Mecânica</b>
Carga horária total:	40
Carga horária de aulas práticas:	24
Número de créditos:	2
Código pré-requisito:	-
Semestre:	V
Nível:	Educação Básica/Ensino Técnico
<b>EMENTA</b>	
<p>A construção do sujeito de modo dialético, através da experiência empírica em contraste com o conhecimento científico onde busca-se a constante elevação da capacidade intelectual e o aprimoramento das condições corporais. Estudar a relação de modificação do homem com a natureza através do trabalho e a sociedade. Sintetizar os conhecimentos inerentes ao corpo enquanto ser histórico, cultural, biológico e estético.</p>	
<b>OBJETIVO(S)</b>	
<ul style="list-style-type: none"> <li>• Despertar interesse pelas práticas corporais, esportivas, lúdicas e lazer.</li> <li>• Criar e manter hábitos de leitura em diversas áreas do conhecimento.</li> <li>• Vivenciar o contato com a natureza de forma harmoniosa e consciente.</li> <li>• Promover eventos desportivos;</li> <li>• Praticar atividades no meio-ambiente e preservar seus ecossistemas.</li> <li>• Entender os processos midiáticos de forma reflexiva.</li> <li>• Conhecer o corpo em suas dimensões: histórica, biológica, social, estética.</li> <li>• Identificar melhorias corporais na qualidade de vida através de atividades físicas e desportivas.</li> <li>• Saber realizar testes físicos básicos.</li> </ul>	
<b>CONTEÚDO PROGRAMÁTICO</b>	
<p><b>UNIDADE I</b>  - Atletismo (saltos, arremessos e lançamentos);  - Lutas;</p> <p><b>UNIDADE II</b>  - Esportes de Aventura e na Natureza;  - Educação Física e Socorros de Urgência.</p> <p><b>UNIDADE III</b>  - Educação Física e Mídia;  - Educação Física e Qualidade de Vida.</p> <p><b>UNIDADE IV</b>  - Musculação e Avaliação física.  - Ginásticas.</p>	
<b>METODOLOGIA DE ENSINO</b>	
<p>A metodologia deverá possibilitar uma ampla variedade de ações: Aula expositiva; Leituras dinâmicas; exibição de filmes, palestras, organização de eventos esportivos, aula de campo,</p>	

laboratório de materiais e vivências práticas em espaços formais e informais de ensino.	
<b>AVALIAÇÃO</b>	
<ul style="list-style-type: none"> <li>• Avaliação será diagnóstica e contínua;</li> <li>• Realização e apresentação de trabalhos e seminários;</li> <li>• Atividades de multimídia e artística;</li> <li>• Pesquisas e elaboração de materiais informativos;</li> <li>• Avaliações escritas e qualitativas;</li> <li>• Participação nas aulas e relação interpessoal.</li> </ul>	
<b>BIBLIOGRAFIA BÁSICA</b>	
SANTOS, Edinei Fernando dos. <b>Manual de primeiros socorros da educação física aos esportes: o papel do educador físico no atendimento de socorro.</b> Rio de Janeiro: Galenus, 2014..	
SABA, Fabio. <b>Mexa-se: atividade física, saúde e bem-estar.</b> São Paulo: Takano Editora, 2003.	
<b>BIBLIOGRAFIA COMPLEMENTAR</b>	
ANDERSON, Bob. <b>Alongue-se.</b> 23. ed. rev.atual. São Paulo: Summus, 2003.	
LORO, Alexandre Paulo. <b>Jogos e brincadeiras: pluralidades interventivas.</b> Curitiba: Intersaberes, 2018.	
MARINHO, Alcyane; BRUHNS, Heloisa Turini (Org.). <b>Viagens, lazer e esporte.</b> Barueri: Manole, 2006.	
MOREIRA, Wagner Wey (Org.) <b>Século XXI: a era do corpo ativo.</b> Campinas, SP: Papirus, 2015.	
<b>Professor do Componente Curricular</b> _____	<b>Coordenadoria Técnico-Pedagógica</b> _____
<b>Coordenador do Curso</b> _____	<b>Diretoria de Ensino</b> _____

<b>COMPONENTE CURRICULAR: ESPANHOL IV</b>	
<b>Código:</b>	<b>ESP IV</b>
<b>Curso:</b>	<b>Técnico Integrado em Mecânica</b>
<b>Carga horária total:</b>	20
<b>Carga horária de aulas práticas:</b>	0
<b>Número de créditos:</b>	01
<b>Código pré-requisito:</b>	-
<b>Semestre:</b>	V
<b>Nível:</b>	Educação Básica e Ensino Técnico
<b>EMENTA</b>	
Estudo da língua espanhola com foco no desenvolvimento das quatro habilidades comunicativas (oralidade, audição, escrita e leitura), possibilitando ao aprendiz um contato mais intenso e eficaz	

com os aspectos linguísticos, multimodais, gramaticais (lexicais e pragmáticos) e culturais dos países falantes desse idioma.

### OBJETIVO(S)

- Conhecer algumas estruturas sintáticas elementares da língua espanhola;
- Desenvolver as quatro habilidades comunicativas em contextos de interação que se assemelhem à realidade, engajando os estudantes em práticas sociais discursivas diversas.
- Proporcionar práticas de letramento multimodal crítico por meio de textos na área de atuação técnica-profissional dos estudantes.

### CONTEÚDO PROGRAMÁTICO

1. Formas y usos de pronombres complemento;
2. Condicional Simple;
3. Expresiones idiomáticas;
4. Verbos regulares e irregulares no Subjuntivo;
5. Usos do “artículo neutro LO”;
6. Leitura de obras literárias;
7. Compreensão leitora a partir de textos em espanhol da área técnica.

### METODOLOGIA DE ENSINO

- Uso de gêneros textuais multimodais, tais como: textos impressos, músicas, atividades de áudio, materiais autênticos (jornais e revistas), filmes, websites, livro didático, obras literárias, textos da área de atuação dos estudantes em língua espanhola, dentre outros.

### AValiação

A avaliação acontecerá ao longo de todo o semestre e se dará por meio de prova escrita, seminários e atividades de leitura e escrita (leitura de uma obra literária e elaboração de uma resenha).

### BIBLIOGRAFIA BÁSICA

Freitas, Luciana Maria Almeida de; MARINS, Elzimar Goettenauer de. **Sentidos en lengua española**: volume 3. São Paulo: Richmond, 2016.

### BIBLIOGRAFIA COMPLEMENTAR

OSMAN, Soraia. et al. **Enlaces**: español para jovens brasileños: volume 3. 3. ed. Cotia, SP: Macmillan, 2013.

UNIVERSIDAD DE ALCALÁ DE HENARES. **Señas**: diccionario para la enseñanza de la lengua española para brasileños. São Paulo: Martins Fontes, 2009.

FANJUL, Adrián. **Gramática y práctica de español para brasileños**. São Paulo: Moderna, 2005.

MILANI, Esther Maria. **Gramática de espanhol para brasileiros**. 4. ed. São Paulo: Saraiva, 2011.

SIERRA, Teresa Vargas. **Espanhol instrumental** [livro eletrônico]. Curitiba: InterSaberes, 2012. SILVA JÚNIOR, Antonio Ferreira da (Org.).

**Professor do Componente Curricular**

\_\_\_\_\_

**Coordenadoria Técnico-Pedagógica**

\_\_\_\_\_

**Coordenador do Curso**

\_\_\_\_\_

**Diretoria de Ensino**

\_\_\_\_\_

<b>COMPONENTE CURRICULAR: FÍSICA V</b>	
<b>Código:</b>	FIS V
<b>Curso:</b>	<b>Técnico Integrado em Mecânica</b>
<b>Carga horária total:</b>	40
<b>Carga horária de aulas práticas:</b>	0
<b>Número de créditos:</b>	2
<b>Código pré-requisito:</b>	-
<b>Semestre:</b>	V
<b>Nível:</b>	Educação Básica/Ensino Técnico
<b>EMENTA</b>	
Eletroestática.	
<b>OBJETIVO(S)</b>	
<ul style="list-style-type: none"> <li>• Dominar os conceitos de leis e fenômenos relacionando-os aos acontecimentos da vida diária;</li> <li>• Compreender o princípio de funcionamento de dispositivos e equipamentos mecânicos.</li> <li>• Estudar as diversas situações de cargas elétricas em equilíbrio e os fenômenos que advêm dessas situações.</li> <li>• Compreender o significado de corrente elétrica e entender suas manifestações ao percorrer circuitos e aparelhos elétricos em geral.</li> </ul>	
<b>CONTEÚDO PROGRAMÁTICO</b>	
Unidade I – <ul style="list-style-type: none"> <li>• Carga elétrica:               <ul style="list-style-type: none"> <li>• Histórico e definição;</li> <li>• Eletrização – atrito, contato e indução;</li> <li>• Conservação e quantização da carga elétrica;</li> <li>• Distribuição da carga elétrica.</li> </ul> </li> <li>• Força elétrica:               <ul style="list-style-type: none"> <li>• Carga puntiforme;</li> <li>• Lei de Coulomb (para duas e para várias cargas);</li> <li>• Análise gráfica.</li> </ul> </li> <li>• Campo elétrico:               <ul style="list-style-type: none"> <li>• Conceito;</li> <li>• Linhas de força;</li> <li>• Intensidade do campo de uma e de várias cargas puntiformes;</li> <li>• Campo elétrico de uma esfera condutora;</li> <li>• Campo elétrico uniforme.</li> </ul> </li> <li>• Potencial elétrico:               <ul style="list-style-type: none"> <li>• Trabalho no campo elétrico uniforme;</li> <li>• Energia potencial no campo elétrico;</li> </ul> </li> </ul>	

- Potencial elétrico;
- Diferença de potencial;
- Superfícies equipotenciais;
- Energia potencial de um par de cargas;
- Potencial elétrico gerado num ponto P por uma e por várias cargas;
- Potencial de um condutor.

#### Unidade II –

- Resistores:
  - Definição de resistência;
  - Código de cores;
  - Associação de resistores (série e paralelo);
  - Aparelhos de medidas.
- Geradores:
  - Definição;
  - Associação de geradores.
- Capacitores:
  - Capacitor e capacitância;
  - Tipos de capacitor;
  - Medida da capacitância;
  - Energia armazenada no capacitor;
  - Associação de capacitores (série e paralelo).

#### METODOLOGIA DE ENSINO

- Aulas expositivas;
- Atividades práticas no laboratório;
- Trabalho em grupo.

#### AVALIAÇÃO

- Provas teóricas;
- Trabalhos;
- Avaliação de atividades desenvolvidas no laboratório.

#### BIBLIOGRAFIA BÁSICA

VILLAS BÔAS, Newton; DOCA, Ricardo Helou; BISCUOLA, Gualter José. **Física 3**. 3. ed. São Paulo: Saraiva, 2017.

#### BIBLIOGRAFIA COMPLEMENTAR

RAMALHO JR, Francisco; FERRARO, Nicolau Gilberto; SOARES, Paulo Antônio de Toledo. **Os Fundamentos de física III**. 7 ed. São Paulo: Moderna, 2002.

MARTINI, Glória. **Conexões com a Física 3**. 2. ed. São Paulo: Moderna, 2013.

SAMPAIO, José Luiz; CALÇADA, Caio Sérgio. **Universo da física III**. 2 ed. São Paulo: Atual, 2005.

LUZ, Antônio Máximo Ribeiro de; ÁLVARES, Beatriz Alvarengo. **Física III: ensino médio**. São Paulo: Scipione, 2008

GUIMARAES, O; PIQUEIRA, J. R.; CARRON, W. **Física 3**. São Paulo. Ática, 2013

TORRES, C. M. A. *et al.* **Física: Ciência e Tecnologia: volume 3**. 4ª ed. São Paulo: Moderna 2016.

<b>Professor do Componente Curricular</b> _____	<b>Coordenadoria Técnico-Pedagógica</b> _____
<b>Coordenador do Curso</b> _____	<b>Diretoria de Ensino</b> _____

<b>COMPONENTE CURRICULAR: GEOGRAFIA V</b>	
Código:	GEO V
Curso:	<b>Técnico Integrado em Mecânica</b>
Carga horária total:	20
Carga horária de aulas práticas:	0
Número de créditos:	1
Código pré-requisito:	
Semestre:	V
Nível:	Educação Básica/Ensino Técnico
<b>EMENTA</b>	
A industrialização no Brasil. A questão da privatização. Planos econômicos no Brasil .A questão da energia e o meio ambiente. Recursos naturais e fontes de energia: Produção de energia; fontes e classificação de fontes energéticas; Fontes de energia não-renováveis.Impactos ambientais associados as atividades urbano-industriais no Brasil e no Ceará.	
<b>OBJETIVO(S)</b>	
<ul style="list-style-type: none"> <li>• Compreender a produção do espaço político mundial e a inserção do Brasil nesse processo;</li> <li>• Entender as transformações sofridas pelo espaço agrário brasileiro e seus reflexos na organização espacial.</li> </ul>	
<b>CONTEÚDO PROGRAMÁTICO</b>	
<p>5.1 A origem da industrialização- a partir do Governo Vargas até os dias atuais.</p> <p>5.2 As questões ambientais relacionadas ao processo de industrialização e urbanização.</p> <p>5.3 O processo de desconcentração industrial.A indústria no Nordeste.</p> <p>5.4 Os pólos industriais brasileiros.</p> <p>5.5 Economia brasileira:planos econômicos,abertura econômica e privatizações.</p> <p>5.6 O espaço urbano e o processo de urbanização.A produção do espaço e as cidades na economia global,problemas sociais urbanos,rede e hierarquia urbana.</p> <p>5.7 A urbanização brasileira:organização das cidades,regiões metropolitanas.Política de Habitação de Interesse Social.</p>	
<b>METODOLOGIA DE ENSINO</b>	
Aulas expositivas dialogadas; Debates.Utilização de filmes, reportagens, documentários, músicas; Trabalho em grupo.	
<b>AVALIAÇÃO</b>	



- Avaliação processual do aluno.
- Realização de exercício
- Provas escritas.
- Trabalhos em grupo.

### **BIBLIOGRAFIA BÁSICA**

MOREIRA, João Carlos; SENE, Eustáquio de. **Geografia Geral e do Brasil**: volume 3. 3. ed. São Paulo: Scipione, 2017.

### **BIBLIOGRAFIA COMPLEMENTAR**

GEOGRAFIA: volume 3. 2. ed. São Paulo: SM, 2013. (Coleção Ser Protagonista).

ADAS, Melhem; ADAS, Sergio (Colab.). **Panorama Geográfico do Brasil**: contradições, impasses e desafios socioespaciais. 4. ed. São Paulo: Moderna, 2004.

CASTRO, Iná Elias; GOMES, Paulo César da Costa; CORRÊA, Roberto Lobato (Org.). **Brasil**: questões atuais da reorganização do território. 5. ed. Rio de Janeiro: Bertrand Brasil, 2008.

SANTOS, Milton; SILVEIRA, María Laura. **O Brasil**: território e sociedade no início do século XXI. 11. ed. Rio de Janeiro: Record, 2008.

**Professor do Componente Curricular**

\_\_\_\_\_

**Coordenadoria Técnico-Pedagógica**

\_\_\_\_\_

**Coordenador do Curso**

\_\_\_\_\_

**Diretoria de Ensino**

\_\_\_\_\_

<b>COMPONENTE CURRICULAR: HISTÓRIA V</b>	
<b>Código:</b>	HIS V Nacional
<b>Curso:</b>	<b>Técnico Integrado em Mecânica</b>
<b>Carga horária total:</b>	20
<b>Carga horária de aulas práticas:</b>	0
<b>Número de créditos:</b>	2
<b>Código pré-requisito:</b>	-
<b>Semestre:</b>	V
<b>Nível:</b>	Educação Básica/Ensino Técnico
<b>EMENTA</b>	
A industrialização no Brasil. A questão da privatização. Planos econômicos no Brasil .A questão da energia e o meio ambiente. Recursos naturais e fontes de energia: Produção de energia; fontes e classificação de fontes energéticas; Fontes de energia não-renováveis.Impactos ambientais associados as atividades urbano-industriais no Brasil e no Ceará.	
<b>OBJETIVO(S)</b>	
<ul style="list-style-type: none"> <li>• Desempenhar a capacidade de reflexão histórico-crítica;</li> <li>• Articular o processo de organização da sociedade humana à dinâmica de desenvolvimento das relações de trabalho;</li> <li>• Compreender o significado do trabalho e do conhecimento do processo de reestruturação política da sociedade humana.</li> </ul>	
<b>CONTEÚDO PROGRAMÁTICO</b>	
<b>UNIDADE I: O MUNDO CONTEMPORÂNEO</b> 1. Imperialismo; 2. A Grande Guerra de 1918; 3. Revolução Russa; <b>UNIDADE II: MUNDO EM CRISE</b> 1. Entre Guerras; 2. Totalitarismos e a Crise Capitalista de 1929; 3. II Guerra Mundial; 4. Guerra Fria: o mundo bipolar; 5. Queda do Muro de Berlim e dissolução da URSS. 6. O mundo na contemporaneidade: Breve balanço histórico	
<b>METODOLOGIA DE ENSINO</b>	
<ul style="list-style-type: none"> <li>• Leitura e exploração de textos previamente indicados. Essa atividade será desenvolvida individualmente e/ou por equipes;</li> <li>• Aulas expositivas na apresentação e/ou conclusão de temas;</li> <li>• Apresentação de filmes e documentários;</li> <li>• Exploração de mapas, tabelas e esquemas.</li> </ul>	

<b>AVALIAÇÃO</b>	
<ul style="list-style-type: none"> <li>• Avaliação continuada do aluno;</li> <li>• Desempenho;</li> <li>• Trabalhos.</li> <li>• Avaliação escrita.</li> </ul>	
<b>BIBLIOGRAFIA BÁSICA</b>	
VAINFAS, Ronaldo <i>et al.</i> <b>História 3: ensino médio.</b> São Paulo: Saraiva, 2016.	
<b>BIBLIOGRAFIA COMPLEMENTAR</b>	
ALVES, Alexandre; OLIVEIRA, Letícia Fagundes de. <b>Conexões com a História:</b> volume 3. 2. ed. São Paulo: Moderna, 2013. KOSHIBA, Luiz. <b>História, estruturas e processos.</b> Editora Atual. São Paulo, 2000; MOTA, Myrian Becho. <b>História das cavernas ao terceiro milênio.</b> Editora Moderna: São Paulo, 1999.	
<b>Professor do Componente Curricular</b> _____	<b>Coordenadoria Técnico-Pedagógica</b> _____
<b>Coordenador do Curso</b> _____	<b>Diretoria de Ensino</b> _____

<b>COMPONENTE CURRICULAR: INGLÊS III</b>	
<b>Código:</b>	<b>ING III</b>
<b>Curso:</b>	<b>Técnico Integrado em Mecânica</b>
<b>Carga horária total:</b>	40
<b>Carga horária de aulas práticas:</b>	0
<b>Número de créditos:</b>	2
<b>Código pré-requisito:</b>	-
<b>Semestre:</b>	V
<b>Nível:</b>	Educação Básica/Ensino Técnico
<b>EMENTA</b>	
Estudo, a nível intermediário, da língua inglesa com enfoque no desenvolvimento da leitura e interpretação de textos escritos sem, no entanto, desconsiderar as demais habilidades comunicativas (fala, audição e escrita). Objetiva-se, não obstante, possibilitar ao aprendiz um contato mais intenso e eficaz com aspectos linguístico-gramaticais e socioculturais do idioma em questão.	
<b>OBJETIVO(S)</b>	
<ul style="list-style-type: none"> <li>• Conhecer estruturas sintáticas mais complexas da língua inglesa.</li> <li>• Desenvolver as quatro habilidades comunicativas, com mais evidência na leitura de diferentes gêneros textuais escritos, em contextos de interação que se assemelhem à realidade.</li> </ul>	

- Propiciar ao aprendiz oportunidades de comunicação em que possa exercer maior autonomia através da interatividade no idioma foco.

### CONTEÚDO PROGRAMÁTICO

1. Presente perfeito:
  - a. Presente perfeito versus passado simples;
  - b. Presente perfeito contínuo.
2. Passado perfeito:
  - a. Passado perfeito contínuo;
  - b. Passado perfeito com wish.
3. Futuro Perfeito:
  - a. Futuro perfeito contínuo;
4. Marcadores discursivos.
5. Orações condicionais:
  - a. Zero condicional;
  - b. Primeiro condicional ;
  - c. Segundo condicional;
  - d. Terceiro condicional;
6. Orações condicionais mistas

### METODOLOGIA DE ENSINO

- Aulas expositivas; apresentação de situações de interação real na língua inglesa que exijam do aprendiz uma comunicação eficiente através da fala, audição, escrita e leitura em diversos contextos e que lhes possibilitem uma maior aproximação com a cultura de países anglófonos.

### AVALIAÇÃO

1. Avaliação qualitativa focada na assiduidade, participação em discussões de sala, comprometimento com prazos de entrega de atividades e/ou trabalhos diversos, disciplina e apresentação de seminários.
2. Atividade formal de avaliação quantitativa que explore a competência comunicativa do aprendiz com foco nas quatro habilidades.

### BIBLIOGRAFIA BÁSICA

FRANCO, Claudio; TAVARES, Kátia. **Way to go:** volume 3. São Paulo: Ática, 2016.

### BIBLIOGRAFIA COMPLEMENTAR

DIAS, Reinildes; JUCÁ, Leina; FARIA, Raquel. **High up:** volume 2. Cotia, SP: Macmillan, 2013.  
 DICIONÁRIO Oxford escolar para estudantes brasileiros de inglês: português-inglês, inglês-português. Oxford: Oxford University Press, 2009.  
 DOS Celebrate! Holidays in the U.S.A. ed. 2. Office of English Language Programs: Washington, 2007.  
 MURPHY, R. Essential grammar in use. São Paulo. Martins Fontes, 2003.  
 TORRES, N. Gramática prática da língua inglesa. 9. ed. São Paulo: Saraiva, 2002.

**Professor do Componente Curricular**

\_\_\_\_\_

**Coordenadoria Técnico-Pedagógica**

\_\_\_\_\_

**Coordenador do Curso**

\_\_\_\_\_

**Diretoria de Ensino**

\_\_\_\_\_

<b>COMPONENTE CURRICULAR:</b>	<b>MATEMÁTICA V</b>
<b>Código:</b>	<b>MAT V</b>
<b>Curso:</b>	<b>Técnico Integrado em Mecânica</b>
<b>Carga horária total:</b>	60
<b>Carga horária de aulas práticas:</b>	0
<b>Número de créditos:</b>	3
<b>Código pré-requisito:</b>	-
<b>Semestre:</b>	V
<b>Nível:</b>	Educação Básica/Ensino Técnico
<b>EMENTA:</b>	
<ol style="list-style-type: none"> <li>1. Números complexos;</li> <li>2. Polinômios;</li> <li>3. Geometria analítica.</li> </ol>	
<b>OBJETIVO(S):</b>	
<p>1. Utilizar o conhecimento geométrico para realizar a leitura e a representação da realidade e agir sobre ela, assim como identificar características de figuras planas e resolver situação-problema que envolva conhecimentos geométricos de espaço e forma.</p> <p>2. Modelar e resolver problemas que envolvem variáveis socioeconômicas ou técnico-científicas, usando representações algébricas. Bem como, desenvolver as seguintes habilidades:</p> <ul style="list-style-type: none"> <li>• Identificar representações algébricas que expressem a relação entre grandezas.</li> <li>• Interpretar gráfico cartesiano que represente relações entre grandezas.</li> <li>• Resolver situação-problema cuja modelagem envolva conhecimentos algébricos.</li> <li>• Utilizar conhecimentos algébricos/geométricos como recurso para a construção da argumentação.</li> <li>• Avaliar proposta de intervenção na realidade utilizando conhecimentos algébricos.</li> </ul>	
<b>PROGRAMA</b>	
<b>CONTEÚDO PROGRAMÁTICO:</b> <b>CONTEÚDOS ATITUDINAIS/PROCEDIMENTAIS</b>	
<b>Unidade I – Números Complexos</b> <ol style="list-style-type: none"> <li>1. Conjunto dos números complexos;</li> <li>2. Forma algébrica;</li> <li>3. Potências da unidade imaginária;</li> <li>4. Adição, subtração e multiplicação com números complexos;</li> <li>5. Conjugado de um número complexo;</li> <li>6. Divisão de números complexos;</li> <li>7. Representação geométrica de um número complexo;</li> <li>8. Forma trigonométrica;</li> <li>9. Potenciação;</li> <li>10. Radiciação.</li> </ol>	
<b>Unidade II – Polinômios</b>	

1. Grau de um polinômio;
2. Valor numérico;
3. Adição, subtração, multiplicação e divisão de polinômios;
4. Equações algébricas

### **Unidade III – Geometria Analítica**

1. Plano cartesiano;
2. Distância entre dois pontos;
3. Ponto médio de um segmento de reta;
4. Condição de alinhamento de três pontos;
5. Área de um triângulo;
6. Coordenadas do baricentro;
7. Equação geral da reta;
8. Equação reduzida;
9. Equação paramétrica;
10. Equação Segmentária;
11. Distância de um ponto à uma reta;
12. Equações da circunferência:
  - Equação geral;
  - Equação reduzida;
  - Posições relativas.

### **METODOLOGIA DE ENSINO**

- Aula expositiva dialogada.
- Seminários.
- Aulas de laboratório ou em campo.
- Apresentação de trabalhos individuais ou em grupo.
- Pesquisas e desenvolvimento de projetos.
- Leitura e discussão de textos.

### **AVALIAÇÃO**

- Contínua (Essa avaliação presa por trabalho diário realizado pelo aluno, participação nas aulas, responsabilidade com as atividades diárias, comprometimento com os estudos, responsabilidade, dinamismo e comportamento exemplar de acordo com o ambiente escolar).
- Trabalhos individuais e em grupo.

Provas discursivas e de múltipla escolha.

### **BIBLIOGRAFIA BÁSICA**

DANTE, Luiz Roberto. Matemática: contexto & aplicações, Vol. 3 São Paulo: Ática, 2016.  
 PAIVA, Manoel. Matemática Vol. 1 São Paulo: Editora Moderna 2004.  
 SMOLE, Kátia Slocco e DINIZ, Maria Ignez. Matemática Vol. 1 São Paulo: Editora Saraiva 2004.

### **BIBLIOGRAFIA COMPLEMENTAR**

IEZZI, Gelson. Fundamentos da Matemática Elementar, Vol. 6 São Paulo: Editora Atual, 2005.  
 IEZZI, Gelson e POMPEO, José Nicolau. Fundamentos da Matemática Elementar, Vol.7 São Paulo:

Editora Atual, 2005	
<b>Professor do Componente Curricular</b> _____	<b>Coordenadoria Técnico-Pedagógica</b> _____
<b>Coordenador do Curso</b> _____	<b>Diretoria de Ensino</b> _____

<b>COMPONENTE CURRICULAR: PORTUGUÊS V</b>	
Código:	PORT V
Curso:	<b>Técnico Integrado em Mecânica</b>
Carga horária total:	40
Carga horária de aulas práticas:	0
Número de créditos:	2
Código pré-requisito:	-
Semestre:	V
Nível:	Educação Básica/Ensino Técnico
<b>EMENTA</b>	
Realização de leitura, interpretação e produção textual. Articulação textual e Recursos estilísticos. Sintaxe dos períodos compostos por subordinação. Pré-Modernismo, Vanguardas europeias , primeira e segunda fases do Modernismo.	
<b>OBJETIVO(S)</b>	
<ul style="list-style-type: none"> <li>• Desenvolver a competência leitora e escritora</li> <li>• Identificar tese e argumento de textos argumentativos e persuasivos</li> <li>• Reconhecer em um texto marcas da coordenação e.</li> <li>• Realizar análises sintáticas de períodos compostos por coordenação.</li> <li>• Conhecer e analisar diferentes textos literários identificando características de estilo das estéticas literárias: Pré-Modernismo e Fases do Modernismo.</li> <li>• Reconhecer em textos e períodos as marcas da subordinação.</li> </ul>	
<b>CONTEÚDO PROGRAMÁTICO</b>	
<b>UNIDADE 5 -</b>	
<b>5.1 Leitura e Interpretação:</b> Textos Dissertativos-argumentativos	
<b>5.2 Estudos da língua: Linguística</b>	
<ul style="list-style-type: none"> <li>– Texto oral: modalização e produção de sentidos.</li> <li>– Texto: informatividade e progressão textual.</li> <li>– Modismo da língua.</li> <li>– Recursos Estilísticos: Figuras de Sintaxe (elipse; zeugma; pleonismo; assíndeto; polissíndeto; anacoluto; hipérbato; Anáfora; silepse; pleonismo) e Expressividade.</li> </ul>	
<b>5.3 Estudos da língua: Estudos gramaticais</b>	

- Verbo: vozes do verbo
- Regência Verbal e regência nominal
- Sintaxe do Período Composto: subordinadas substantivas e Subordinadas adjetivas.

#### 5.4 Análise Literária

- Panorama Geral das Estéticas Literárias: Pré-Modernismo, Vanguardas Europeias, Semana de Arte Moderna, Primeira e Segunda fases do Modernismo.

#### 5.5 Produção de texto

- Texto dissertativo-argumentativo: qualidade dos argumentos
- Produção de resumos, resenhas crítica e sinopses.

#### 5.6 Gêneros Discursivos

- Narrativas de humor/ literatura de cordel / biografias / / haikai /filme.

### METODOLOGIA DE ENSINO

As metodologias que orientam os trabalhos docentes envolvem os métodos reflexivo, sociointeracionista, construtivista e metodologias ativas, a partir de situações individualizadas, socializadas e socioindividualizadas, com a utilização das técnicas: aulas expositivas e dialogadas; estudos dirigidos; leituras comentadas; interpretação oral e escrita; explanação do pensamento crítico e debates; oficinas de estudo e resolução de exercícios; produção textual; pesquisa e atividades e para casa.

Materiais utilizados: livro didático, caderno, textos variados, exercícios, slides, filmes, celulares e computadores.

### AVALIAÇÃO

- Avaliações de caráter formativo, somativo e dialógico, utilizando-se dos instrumentos:
- Provas escritas individuais.
- Exercícios.
- Resenhas.
- Estudo dirigido.
- Realização de pesquisas.
- Seminários.

### BIBLIOGRAFIA BÁSICA

SILVA, Ivone Ribeiro *et al.* **Português 3:** Trilhas e Tramas. 2. ed. São Paulo: Leya, 2016.

RAMOS, Rogério de Araújo (Ed.). **Língua Portuguesa, 3º ano:** ensino médio. 2. ed. São Paulo: SM, 2013.

### BIBLIOGRAFIA COMPLEMENTAR

BECHARA, Evanildo. **Moderna Gramática Portuguesa.** Rio de Janeiro: Nova Fronteira, 2009.

CITELLI, Beatriz. **Produção e leitura de textos no ensino fundamental:** poema, narrativa, argumentação. 5. ed. São Paulo: Cortez, 2009.

KOCH, Ingedore Grunfeld Villaça. **A coesão textual.** 21. ed. São Paulo: Contexto, 2007.

KOCH, Ingedore Grunfeld Villaça; TRAVAGLIA, Luiz Carlos. **A coerência textual.** 17. ed. São Paulo: Cortez, 2007.

WACHOWICZ, Teresa Cristina. **Análise linguística nos gêneros textuais.** São Paulo: Saraiva, 2012.

Professor do Componente Curricular

Coordenadoria Técnica- Pedagógica



Coordenador do Curso	Diretoria de Ensino
<b>COMPONENTE CURRICULAR: QUÍMICA V</b>	
<b>Código:</b>	QUI V Nacional
<b>Curso:</b>	<b>Técnico Integrado em Mecânica</b>
<b>Carga horária total:</b>	20
<b>Carga horária de aulas práticas:</b>	0
<b>Número de créditos:</b>	1
<b>Código pré-requisito:</b>	-
<b>Semestre:</b>	V
<b>Nível:</b>	Educação Básica/Ensino Técnico
<b>EMENTA</b>	
Química orgânica. Carbono. Hidrocarboneto. Funções Orgânicas Oxigenadas. Funções Orgânicas Nitrogenadas. Outras Funções Orgânicas.	
<b>OBJETIVO(S)</b>	
<ul style="list-style-type: none"> <li>• Perceber a evolução da Química Orgânica relacionando-os aos acontecimentos da vida diária;</li> <li>• Compreender, definir, nomear e classificar os hidrocarbonetos e suas subclasses;</li> <li>• Identificar e definir a função orgânica de um composto orgânico oxigenado e nitrogenado;</li> <li>• Nomear e formular um composto orgânico com suas funções;</li> <li>• Conhecer as características, as aplicações e obtenções das funções químicas orgânicas.</li> </ul>	
<b>CONTEÚDO PROGRAMÁTICO</b>	
<b>UNIDADE I – INTRODUÇÃO À QUÍMICA ORGÂNICA:</b> A evolução da Química Orgânica; Características do átomo de carbono; Classificação do átomo de carbono em uma cadeia; Tipos de cadeia orgânica; Fórmula estrutural, plana e molecular.	
<b>UNIDADE II – HIDROCARBONETOS</b> Alcanos: Definição; Fórmula geral; Nomenclatura (ramificados e não ramificados). Alcenos: Definição; Fórmula geral; Nomenclatura (ramificados e não ramificados). Alcadienos: Definição; Fórmula geral; Nomenclatura (ramificados e não ramificados). Alcinos:	

Definição;  
 Fórmula geral;  
 Nomenclatura (ramificados e não ramificados).

Ciclanos:

Definição;  
 Fórmula geral;  
 Nomenclatura (ramificados e não ramificados).

Hidrocarbonetos Aromáticos:

Definição;  
 Estrutura do anel benzênico;  
 Nomenclatura;  
 Classificação.

### **UNIDADE III – FUNÇÕES ORGÂNICAS OXIGENADAS**

Álcoois;

Fenóis;

Éteres;

Aldeídos e cetonas;

Ácidos carboxílicos;

Ésteres;

Anidridos orgânicos;

OBS: Em todas as funções acima apresentadas deverão ser apresentadas:

-Definição;

-Nomenclatura

-Classificação;

-Obtenção e aplicações (relacionar com substâncias do cotidiano).

### **UNIDADE IV – FUNÇÕES ORGÂNICAS NITROGENADAS**

Aminas;

Amidas;

Nitrilas;

Isonitrilas;

Nitrocomposto;

OBS: Em todas as funções acima apresentadas deverão ser apresentadas:

-Definição;

-Nomenclatura

-Classificação;

-Obtenção e aplicações (relacionar com substâncias do cotidiano).

### **UNIDADE V – OUTRAS FUNÇÕES ORGÂNICAS**

Haletos Orgânicos;

Compostos Sulfurados;

Compostos Organometálicos;

OBS: Em todas as funções acima apresentadas deverão ser apresentadas:

-Definição;

-Nomenclatura

-Obtenção e aplicações (relacionar com substâncias do cotidiano).

### **METODOLOGIA DE ENSINO**

- Aulas expositivas dialogadas;
- Aulas práticas em laboratório.

### **AVALIAÇÃO**

- Avaliação continuada.
- Avaliações pontuais.
- Relatórios de práticas de laboratório.

#### **BIBLIOGRAFIA BÁSICA**

NOVAIS, Vera Lúcia Duarte; ANTUNES, Murilo Tissoni. **Vivá: química: volume 3.** Curitiba: Positivo, 2016.

#### **BIBLIOGRAFIA COMPLEMENTAR**

FELTRE, Ricardo. **Química Geral.** 6. ed. São Paulo: Moderna, 2007.

LEMBO, Antonio. **Química: realidade e contexto.** 3. ed. São Paulo: Ática, 2006.

USBERCO, João; SALVADOR, Edgard. **Química Geral.** 9 ed. São Paulo: Saraiva 2000.

**Professor do Componente Curricular**

\_\_\_\_\_

**Coordenadoria Técnico-Pedagógica**

\_\_\_\_\_

**Coordenador do Curso**

\_\_\_\_\_

**Diretoria de Ensino**

\_\_\_\_\_

6º Semestre

<b>COMPONENTE CURRICULAR: BIOLOGIA VI</b>	
<b>Código:</b>	BIO VI Nacional
<b>Curso:</b>	<b>Técnico Integrado em Mecânica</b>
<b>Carga horária total:</b>	20
<b>Carga horária de aulas práticas:</b>	4
<b>Número de créditos:</b>	1
<b>Código pré-requisito:</b>	-
<b>Semestre:</b>	VI
<b>Nível:</b>	Educação Básica/Ensino Técnico
<b>EMENTA</b>	
Apresentação das principais teorias evolutivas, tais como Lamarckismo, Darwinismo e Teoria sintética da evolução. Mecanismos de evolução de população e formação de novas espécies. Discutir a Ecologia a partir das relações dos seres vivos entre si, e dos seres vivos com o meio ambiente. Discussão de temáticas relacionadas a problemas ambientais na atualidade.	
<b>OBJETIVO(S)</b>	
<ul style="list-style-type: none"> <li>• Conhecer as principais teorias sobre evolução dos seres vivos.</li> <li>• Compreender a importância da ecologia a partir das relações entre seres vivos, e dos seres vivos com o meio ambiente.</li> <li>• Discutir sobre problemas ambientais e suas implicações nos processos ecológicos.</li> </ul>	
<b>CONTEÚDO PROGRAMÁTICO</b>	
<b>UNIDADE I - EVOLUÇÃO BIOLÓGICA</b>	
O conceito de evolução biológica	
O pensamento evolucionista	
Evidências da evolução biológica	
<b>UNIDADE II - TEORIA SINTÉTICA DA EVOLUÇÃO</b>	
Os fatores evolutivos	
Bases genéticas da evolução	
<b>UNIDADE III - ORIGEM DAS ESPÉCIES E DOS GRANDES GRUPOS DE SERES VIVOS</b>	
Processo evolutivo e diversificação da vida	
Processos de especiação	
<b>UNIDADE IV - EVOLUÇÃO HUMANA</b>	
Parentesco com os demais animais	
Ancestralidade humana	
Classificação da espécie humana	
A espécie humana moderna	
<b>UNIDADE V - FUNDAMENTOS DA ECOLOGIA</b>	
Conceitos básicos em ecologia	
Cadeias e teias alimentares	
<b>UNIDADE VI - ENERGIA E MATÉRIA NOS ECOSISTEMAS</b>	
Fluxo de energia e níveis tróficos	

<p>Ciclos biogeoquímicos</p> <p><b>UNIDADE VII - DINÂMICA DAS POPULAÇÕES BIOLÓGICAS</b></p> <p>Características das populações</p> <p>Fatores que regulam o tamanho de populações biológicas</p> <p>Oscilações em populações naturais</p> <p><b>UNIDADE VIII - RELAÇÕES ECOLÓGICAS ENTRE SERES VIVOS</b></p> <p>Tipos de relação ecológica</p> <p>Relações intra-específicas</p> <p>Relações interespecíficas</p> <p><b>UNIDADE IX - SUCESSÃO ECOLÓGICA E BIOMAS</b></p> <p>Sucessão ecológica</p> <p>Fatores que afetam a evolução dos ecossistemas</p> <p>Grandes biomas do mundo</p> <p>Principais biomas brasileiros</p> <p>Ecossistemas aquáticos</p>	
<b>METODOLOGIA DE ENSINO</b>	
<ul style="list-style-type: none"> <li>• Aulas expositivas, discussão de seminários e aulas práticas no laboratório de biologia ou no ambiente externo, com a utilização de recursos didáticos disponíveis, como amostras de material biológico, data-show e vídeos.</li> </ul>	
<b>AVALIAÇÃO</b>	
<ul style="list-style-type: none"> <li>• Desempenho discente.</li> <li>• Avaliação individual e em grupo.</li> <li>• Relatórios de aulas práticas</li> <li>• Apresentação e discussão de seminários</li> <li>• Trabalhos de pesquisa</li> <li>• Avaliação contínua.</li> </ul>	
<b>BIBLIOGRAFIA BÁSICA</b>	
MENDONÇA, Vivian L. <b>Biologia</b> : volume 3. São Paulo: AJS, 2016.	
<b>BIBLIOGRAFIA COMPLEMENTAR</b>	
AMABIS, José Mariano; MARTHO, Gilberto Rodrigues. <b>Biologia Moderna</b> : volume 3. São Paulo: Moderna, 2016.	
BIZZO, Nélío. <b>Novas bases da Biologia</b> : volume 3. São Paulo: Ática, 2013.	
LOPES, Sônia. <b>Bio</b> : volume 2. 3. ed. São Paulo: Saraiva, 2016.	
SADAVA, David <i>et. al.</i> <b>Vida</b> : a Ciência da Biologia: volume 3. 8 ed. Porto Alegre: Artmed, 2009.	
UZANIAN, Armênio; GIRBER, Ernesto. <b>Biologia</b> : volume único. 4 ed. São Paulo: Harbra. 2013	
<b>Professor do Componente Curricular</b> _____	<b>Coordenadoria Técnico-Pedagógica</b> _____
<b>Coordenador do Curso</b> _____	<b>Diretoria de Ensino</b> _____

<b>COMPONENTE CURRICULAR: FÍSICA VI</b>	
<b>Código:</b>	FIS VI
<b>Curso:</b>	<b>Técnico Integrado em Mecânica</b>
<b>Carga horária total:</b>	40
<b>Carga horária de aulas práticas:</b>	0
<b>Número de créditos:</b>	2
<b>Código pré-requisito:</b>	-
<b>Semestre:</b>	VI
<b>Nível:</b>	Educação Básica/Ensino Técnico
<b>EMENTA</b>	
Eletromagnetismo.	
<b>OBJETIVO(S)</b>	
<ul style="list-style-type: none"> <li>• Dominar os conceitos de leis e fenômenos relacionando-os aos acontecimentos da vida diária;</li> <li>• Compreender o princípio de funcionamento de dispositivos e equipamentos eletromagnéticos.</li> <li>• Estudar as interrelações entre eletricidade e magnetismo.</li> <li>• Observar que corrente elétrica cria campo magnético em seu entorno.</li> <li>• Analisar situações em que condutores elétricos imersos em campos magnéticos, ficam sujeitos à ação de forças.</li> <li>• Compreender que a variação do fluxo magnético através de um condutor pode induzir correntes elétricas nesse condutor.</li> </ul>	
<b>CONTEÚDO PROGRAMÁTICO</b>	
Unidade I – <ul style="list-style-type: none"> <li>• Magnetismo:               <ul style="list-style-type: none"> <li>• Fenômenos Magnéticos;</li> <li>• Campo magnético gerado por uma corrente elétrica;</li> <li>• Força magnética;</li> <li>• Força eletromotriz induzida e energia mecânica;</li> <li>• Ondas eletromagnéticas.</li> </ul> </li> </ul> Unidade II – <ul style="list-style-type: none"> <li>• Física Moderna:               <ul style="list-style-type: none"> <li>• Relatividade;</li> </ul> </li> </ul>	
<b>METODOLOGIA DE ENSINO</b>	
<ul style="list-style-type: none"> <li>• Aulas expositivas;</li> <li>• Atividades práticas no laboratório;</li> <li>• Trabalho em grupo.</li> </ul>	
<b>AValiação</b>	

- Provas teóricas;
- Trabalhos;
- Avaliação de atividades desenvolvidas no laboratório.

### BIBLIOGRAFIA BÁSICA

VILLAS BÔAS, Newton; DOCA, Ricardo Helou; BISCUOLA, Gualter José. **Física 3**. 3. ed. São Paulo: Saraiva, 2017.

### BIBLIOGRAFIA COMPLEMENTAR

RAMALHO JR, Francisco; FERRARO, Nicolau Gilberto; SOARES, Paulo Antônio de Toledo. **Os Fundamentos de física III**. 7 ed. São Paulo: Moderna, 2002.

MARTINI, Gloria. **Conexões com a Física 3**. 2. ed. São Paulo: Moderna, 2013.

SAMPAIO, José Luiz; CALÇADA, Caio Sérgio. **Universo da física III**. 2 ed. São Paulo: Atual, 2005.

LUZ, Antônio Máximo Ribeiro de; ÁLVARES, Beatriz Alvarengo. **Física III: ensino médio**. São Paulo: Scipione, 2008

GUIMARAES, O; PIQUEIRA, J. R.; CARRON, W. **Física 3**. São Paulo. Ática, 2013

TORRES, C. M. A. *et al.* **Física: Ciência e Tecnologia: volume 3**. 4ª ed. São Paulo: Moderna 2016.

**Professor do Componente Curricular**

\_\_\_\_\_

**Coordenadoria Técnico-Pedagógica**

\_\_\_\_\_

**Coordenador do Curso**

\_\_\_\_\_

**Diretoria de Ensino**

\_\_\_\_\_

### COMPONENTE CURRICULAR: GEOGRAFIA VI

Código:

GEO VI

Curso:

**Técnico Integrado em Mecânica**

Carga horária total:

20

Carga horária de aulas práticas:

0

Número de créditos:

1

Código pré-requisito:

Semestre:

VI

Nível:

Educação Básica/Ensino Técnico

### EMENTA

O sistema agrário.A concentração fundiária no Brasil, expansão das fronteiras agrícolas.A agroindústria e a agricultura familiar. Reforma Agrária e lutas sociais no campo.O espaço rural e a produção agropecuária.Problemas ambientais relacionados às questões agrícolas.As novas ruralidades. Característica e crescimento populacional no mundo. Os fluxos movimentos migratórios e a xenofobia. A questão de etnia.A formação e a diversidade cultural da população brasileira: composição étnica da população brasileira,correntes migratórias,fluxos migratórios na atualidade e a

migração de retorno. Aspectos demográficos, crescimento vegetativo, população economicamente ativa e distribuição de renda e o índice de desenvolvimento humano.	
<b>OBJETIVO(S)</b>	
<ul style="list-style-type: none"> <li>• Compreender e explicar os processos de deslocamentos dos grupos humanos pelo mundo e as condições socioambientais envolvidas na ocupação territorial.</li> <li>• Relacionar vivências e experiências às situações cotidianas em seus aspectos políticos, sociais, culturais e econômicos, valorizando características específicas de uma determinada cultura, em diferentes temporalidades e espacialidades.</li> <li>• Identificar usos e impactos das tecnologias nos processos produtivos das sociedades.</li> <li>• Avaliar os fluxos migratórios no mundo e no Brasil e a migração de retorno para o Nordeste</li> </ul>	
<b>CONTEÚDO PROGRAMÁTICO</b>	
<p>6.1 Espaço agrário: o mundo rural e as novas ruralidades.</p> <p>6.2 A agricultura brasileira: a expansão das fronteiras agrícolas, as lutas sociais no campo.</p> <p>6.3 A agroindústria e a agricultura familiar.</p> <p>6.5 A nova transição demográfica, a evolução demográfica da população nos países desenvolvidos e subdesenvolvidos.</p> <p>6.6 IDH e indicadores sociais, as desigualdades sociais relacionadas à questão da renda.</p> <p>6.7 População brasileira, estrutura etária e étnica.</p> <p>6.8 Os fluxos migratórios internos no Brasil. A migração de retorno para a região Nordeste. A questão dos refugiados no Brasil.</p>	
<b>METODOLOGIA DE ENSINO</b>	
Aulas expositivas dialogadas, debates; utilização de filmes, reportagens, documentários. Confecção e exposição de cartazes e maquetes, simulados. Textos complementares do tema estudado num contexto atualizado.	
<b>AVALIAÇÃO</b>	
<ul style="list-style-type: none"> <li>• Avaliação processual do aluno.</li> <li>• Realização de exercício</li> <li>• Provas escritas.</li> <li>• Trabalhos em grupo.</li> </ul>	
<b>BIBLIOGRAFIA BÁSICA</b>	
MOREIRA, João Carlos; SENE, Eustáquio de. <b>Geografia Geral e do Brasil</b> : volume 3. 3. ed. São Paulo: Scipione, 2017.	
<b>BIBLIOGRAFIA COMPLEMENTAR</b>	
<p>GEOGRAFIA: volume 3. 2. ed. São Paulo: SM, 2013. (Coleção Ser Protagonista).</p> <p>ADAS, Melhem; ADAS, Sergio (Colab.). <b>Panorama Geográfico do Brasil</b>: contradições, impasses e desafios socioespaciais. 4. ed. São Paulo: Moderna, 2004.</p> <p>CASTRO, Iná Elias; GOMES, Paulo César da Costa; CORRÊA, Roberto Lobato (Org.). <b>Brasil</b>: questões atuais da reorganização do território. 5. ed. Rio de Janeiro: Bertrand Brasil, 2008.</p> <p>SANTOS, Milton; SILVEIRA, María Laura. <b>O Brasil</b>: território e sociedade no início do século XXI. 11. ed. Rio de Janeiro: Record, 2008.</p>	
<b>Professor do Componente Curricular</b> _____	<b>Coordenadoria Técnico-Pedagógica</b> _____



<b>Coordenador do Curso</b> _____	<b>Diretoria de Ensino</b> _____
--------------------------------------	-------------------------------------

<b>COMPONENTE CURRICULAR: HISTÓRIA VI</b>	
<b>Código:</b>	HIS VI Nacional
<b>Curso:</b>	<b>Técnico Integrado em Mecânica</b>
<b>Carga horária total:</b>	20
<b>Carga horária de aulas práticas:</b>	0
<b>Número de créditos:</b>	1
<b>Código pré-requisito:</b>	-
<b>Semestre:</b>	VI
<b>Nível:</b>	Educação Básica/Ensino Técnico
<b>EMENTA</b>	
Discute a organização da sociedade brasileira no século XX. Tal discussão terá como eixo central o processo de desenvolvimento político e econômico dessa sociedade e sua articulação com o mundo do trabalho e as organizações sociais dos trabalhadores.	
<b>OBJETIVO(S)</b>	
<ul style="list-style-type: none"> <li>• Analisar o contexto histórico atual a partir da dinâmica das relações de trabalho e da crescente globalização da economia;</li> <li>• Destacar Reconhecer a importância do domínio técnico no desenvolvimento da sociedade humana nas diferentes épocas;</li> <li>• Discorrer sobre o processo histórico de desenvolvimento da ciência na sua articulação ao mundo do trabalho e da produção.</li> </ul>	
<b>CONTEÚDO PROGRAMÁTICO</b>	
<b>UNIDADE I: O BRASIL REPUBLICANO</b> – Primeira República (economia, sociedade, política, cultura); – A Revolução de 1930 e a “Era Vargas”; – Governos democráticos de 1945-1964;	
<b>UNIDADE II: GOVERNOS AUTORITÁRIOS E REDEMOCRATIZAÇÃO;</b> 1. Ditadura Civil-Militar; 2. Redemocratização; 3. Brasil Atual.	
<b>METODOLOGIA DE ENSINO</b>	
<ul style="list-style-type: none"> <li>• Leitura e exploração de textos previamente indicados. Essa atividade será desenvolvida individualmente e/ou por equipes;</li> <li>• Aulas expositivas na apresentação e/ou conclusão de temas;</li> <li>• Apresentação de filmes e documentários;</li> </ul>	

<ul style="list-style-type: none"> <li>• Exploração de mapas, tabelas e esquemas.</li> </ul>	
<b>AVALIAÇÃO</b>	
<ul style="list-style-type: none"> <li>• Avaliação continuada do aluno;</li> <li>• Desempenho;</li> <li>• Trabalhos.</li> <li>• Avaliação escrita.</li> </ul>	
<b>BIBLIOGRAFIA BÁSICA</b>	
VAINFAS, Ronaldo <i>et al.</i> <b>História 3: ensino médio.</b> São Paulo: Saraiva, 2016.	
<b>BIBLIOGRAFIA COMPLEMENTAR</b>	
ALVES, Alexandre; OLIVEIRA, Leticia Fagundes de. <b>Conexões com a História: volume 3.</b> 2. ed. São Paulo: Moderna, 2013.	
KOSHIBA, Luiz. <b>História, estruturas e processos.</b> Editora Atual. São Paulo, 2000.	
MOTA, Myrian Becho. <b>História das cavernas ao terceiro milênio.</b> São Paulo: Moderna, 1999.	
CARMO, Paulo Sérgio. <b>História e ética do trabalho no Brasil.</b> São Paulo: Moderna 1988;	
<b>Professor do Componente Curricular</b> _____	<b>Coordenadoria Técnico-Pedagógica</b> _____
<b>Coordenador do Curso</b> _____	<b>Diretoria de Ensino</b> _____

<b>COMPONENTE CURRICULAR: MATEMÁTICA VI</b>	
<b>Código:</b>	<b>MAT VI</b>
<b>Curso:</b>	<b>Técnico Integrado em Mecânica</b>
<b>Carga horária total:</b>	60
<b>Carga horária de aulas práticas:</b>	0
<b>Número de créditos:</b>	3
<b>Código pré-requisito:</b>	-
<b>Semestre:</b>	VI
<b>Nível:</b>	Educação Básica/Ensino Técnico
<b>EMENTA:</b>	
<ol style="list-style-type: none"> <li>1. Geometria Espacial</li> <li>2. Estatística</li> <li>3. Matemática Financeira</li> </ol>	
<b>OBJETIVO(S):</b>	
<ol style="list-style-type: none"> <li>1. Utilizar o conhecimento geométrico para realizar a leitura e a representação da realidade e agir sobre ela, assim como identificar características de figuras planas e resolver situação-problema que envolva conhecimentos geométricos de espaço e forma.</li> <li>2. Construir noções de grandezas e medidas para a compreensão da realidade e a solução de</li> </ol>	

problemas do cotidiano. Bem como, desenvolver as seguintes habilidades:

- Identificar relações entre grandezas e unidades de medida.
- Resolver situação-problema que envolva medidas de grandezas.
- Avaliar o resultado de uma medição na construção de um argumento consistente.
- Avaliar proposta de intervenção na realidade utilizando conhecimentos geométricos relacionados a grandezas e medidas.

3. Modelar e resolver problemas que envolvem variáveis socioeconômicas ou técnico-científicas, usando representações algébricas. Bem como, desenvolver as seguintes habilidades:

- Resolver situação-problema cuja modelagem envolva conhecimentos algébricos.
- Utilizar conhecimentos algébricos/geométricos como recurso para a construção da argumentação.
- Avaliar proposta de intervenção na realidade utilizando conhecimentos algébricos.

4. Interpretar informações de natureza científica e social obtidas da leitura de gráficos e tabelas, realizando previsão de tendência, extrapolação, interpolação e interpretação.

5. Compreender o caráter aleatório e não determinístico dos fenômenos naturais e sociais e utilizar instrumentos adequados para medidas, determinação de amostras e cálculos de probabilidade para interpretar informações de variáveis apresentadas em uma distribuição estatística.

## **PROGRAMA**

### **CONTEÚDO PROGRAMÁTICO: CONTEÚDOS ATITUDINAIS/PROCEDIMENTAIS**

#### **Unidade I – Geometria Espacial**

1. Postulados;
2. Posições relativas de duas retas no espaço;
3. Posições relativas de uma reta e um plano;
4. Posições relativas de dois planos no espaço;
5. Prismas e Pirâmides;
6. Cilindros;
7. Cones;
8. Esfera.

#### **Unidade II – Matemática Financeira**

1. Porcentagem;
2. Lucros e descontos;
3. Capital, juro, taxa de juro e montante;
4. Juros simples;
5. Juros compostos;
6. Atualização financeira.

#### **Unidade III – Estatística**

1. Conceituação;
2. Distribuição de frequência;
3. Gráficos;
4. Medidas de tendência central;
5. Medidas de dispersão.

## **METODOLOGIA DE ENSINO**

- Aula expositiva dialogada.

- Seminários.
- Aulas de laboratório ou em campo.
- Apresentação de trabalhos individuais ou em grupo.
- Pesquisas e desenvolvimento de projetos.
- Leitura e discussão de textos.

### **AValiação**

- Contínua (Essa avaliação presa por trabalho diário realizado pelo aluno, participação nas aulas, responsabilidade com as atividades diárias, comprometimento com os estudos, responsabilidade, dinamismo e comportamento exemplar de acordo com o ambiente escolar).
  - Trabalhos individuais e em grupo.
- Provas discursivas e de múltipla escolha.

### **BIBLIOGRAFIA BÁSICA**

DANTE, Luiz Roberto. Matemática: contexto & aplicações, Vol. 2 e 3 São Paulo: Ática, 2016.  
 PAIVA, Manoel. Matemática Vol. 1 São Paulo: Editora Moderna 2004.  
 SMOLE, Kátia Slocco e DINIZ, Maria Ignez. Matemática Vol. 1 São Paulo: Editora Saraiva 2004.  
 IEZZI, Gelson e outros. Fundamentos da Matemática Elementar, Vol. 11 São Paulo: Editora Atual, 2005

### **BIBLIOGRAFIA COMPLEMENTAR**

IEZZI, Gelson. Fundamentos da Matemática Elementar, Vol. 1 São Paulo: Editora Atual, 2005

<b>Professor do Componente Curricular</b> _____	<b>Coordenadoria Técnico-Pedagógica</b> _____
<b>Coordenador do Curso</b> _____	<b>Diretoria de Ensino</b> _____

### **COMPONENTE CURRICULAR: PORTUGUÊS VI**

Código:	POR VI
Curso:	<b>Técnico Integrado em Mecânica</b>
Carga horária total:	40
Carga horária de aulas práticas:	0
Número de créditos:	2
Código pré-requisito:	-
Semestre:	VI
Nível:	Educação Básica/Ensino Técnico

<b>EMENTA</b>
Realização de leitura, interpretação e produção textual. Semântica e discurso. Sintaxe do período composto por subordinação e coordenação. Modernismo, pós modernismo e tendências contemporâneas.
<b>OBJETIVO(S)</b>
<ul style="list-style-type: none"> <li>• Desenvolver as competências leitoras e escritoras.</li> <li>• Analisar textos literários Modernismo e Contemporâneos.</li> <li>• Analisar sintaticamente orações e períodos compostos.</li> <li>• Reconhecer em um texto marcas da subordinação e da coordenação.</li> <li>• Identificar tese e argumento de textos persuasivos.</li> </ul>
<b>CONTEÚDO PROGRAMÁTICO</b>
<p><b>UNIDADE VI -</b></p> <p><b>6.1 Leitura e Interpretação:</b> Relato de entrevista e perfil biográfico.</p> <p><b>6.2 Estudos da língua: Linguística</b></p> <ul style="list-style-type: none"> <li>- Semântica e discurso</li> <li>- Coerência e Coesão textual</li> </ul> <p><b>6.3 Estudos da língua: Estudos gramaticais</b></p> <ul style="list-style-type: none"> <li>- A regência na construção do texto</li> <li>- Sintaxe do período composto: Subordinadas Adverbiais.</li> <li>- Sintaxe do período composto: Coordenação e Subordinação.</li> </ul> <p><b>6.4 Análise Literária</b></p> <ul style="list-style-type: none"> <li>- Modernismo no Brasil: segunda e terceira fases.</li> <li>- Pós-modernismo</li> <li>- Concretismo</li> <li>- Tendências Contemporâneas</li> </ul> <p><b>6.5 Produção de texto</b></p> <ul style="list-style-type: none"> <li>- Texto dissertativo-argumentativo: persuasão, continuidade e progressão.</li> <li>- Texto teatral.</li> <li>- Internet: suporte e gêneros digitais (email, blog, chat, fórum, etc.).</li> </ul> <p><b>6.6 Gêneros Discursivos</b></p> <ul style="list-style-type: none"> <li>- Cartum/ horóscopo / resenha /receitas / curriculum Vitae / folders/ filme.</li> </ul>
<b>METODOLOGIA DE ENSINO</b>
<p>As metodologias que orientam os trabalhos docentes envolvem os métodos reflexivo, sociointeracionista, construtivista e metodologias ativas, a partir de situações individualizadas, socializadas e socioindividualizadas, com a utilização das técnicas: aulas expositivas e dialogadas; estudos dirigidos; leituras comentadas; interpretação oral e escrita; explanação do pensamento crítico e debates; oficinas de estudo e resolução de exercícios; produção textual; pesquisa e atividades e para casa.</p> <p>Materiais utilizados: livro didático, caderno, textos variados, exercícios, slides, filmes, celulares e computadores.</p>
<b>AValiação</b>
<ul style="list-style-type: none"> <li>• Avaliações de caráter formativo, somativo e dialógico, utilizando-se dos instrumentos:</li> <li>• Provas escritas individuais.</li> <li>• Exercícios.</li> <li>• Resenhas.</li> <li>• Estudo dirigido.</li> <li>• Realização de pesquisas.</li> </ul>

<ul style="list-style-type: none"> <li>Seminários.</li> </ul>	
<b>BIBLIOGRAFIA BÁSICA</b>	
<p>SILVA, Ivone Ribeiro <i>et al.</i> <b>Português 3: Trilhas e Tramas</b>. 2. ed. São Paulo: Leya, 2016.</p> <p>RAMOS, Rogério de Araújo (Ed.). <b>Língua Portuguesa, 3º ano: ensino médio</b>. 2. ed. São Paulo: SM, 2013.</p>	
<b>BIBLIOGRAFIA COMPLEMENTAR</b>	
<p>BECHARA, Evanildo. <b>Moderna Gramática Portuguesa</b>. Rio de Janeiro: Nova Fronteira, 2009.</p> <p>CITELLI, Beatriz. <b>Produção e leitura de textos no ensino fundamental: poema, narrativa, argumentação</b>. 5. ed. São Paulo: Cortez, 2009.</p> <p>KOCH, Ingedore Grunfeld Villaça. <b>A coesão textual</b>. 21. ed. São Paulo: Contexto, 2007.</p> <p>KOCH, Ingedore Grunfeld Villaça; TRAVAGLIA, Luiz Carlos. <b>A coerência textual</b>. 17. ed. São Paulo: Cortez, 2007.</p> <p>WACHOWICZ, Teresa Cristina. <b>Análise linguística nos gêneros textuais</b>. São Paulo: Saraiva, 2012.</p>	
<b>Professor do Componente Curricular</b> _____	<b>Coordenadoria Técnica- Pedagógica</b> _____
<b>Coordenador do Curso</b> _____	<b>Diretoria de Ensino</b> _____

<b>COMPONENTE CURRICULAR: QUÍMICA VI</b>	
<b>Código:</b>	QUI VI Nacional
<b>Curso:</b>	<b>Técnico Integrado em Mecânica</b>
<b>Carga horária total:</b>	20
<b>Carga horária de aulas práticas:</b>	0
<b>Número de créditos:</b>	1
<b>Código pré-requisito:</b>	-
<b>Semestre:</b>	VI
<b>Nível:</b>	Educação Básica/Ensino Técnico
<b>EMENTA</b>	
<p>Química orgânica. Carbono. Isomeria em Química Orgânica. Isomeria Plana. Isomeria Espacial. Reações de Substituição. Reações de Adição. Reações de Eliminação. Glicídios. Lipídios. Aminoácidos. Proteínas. Polímeros sintéticos.</p>	
<b>OBJETIVO(S)</b>	
<ul style="list-style-type: none"> <li>Definir, identificar e diferenciar isomeria plana e espacial;</li> </ul>	

<ul style="list-style-type: none"> <li>• Entender como e quando as reações químicas orgânicas ocorrem;</li> <li>• Reconhecer os principais fatores que influenciam as reações orgânicas;</li> <li>• Definir reações de substituição, adição e eliminação;</li> <li>• Perceber a importância das reações na vida diária.</li> </ul>
<b>CONTEÚDO PROGRAMÁTICO</b>
<b>UNIDADE I – ISOMERIA EM QUÍMICA ORGÂNICA</b>
1.1 Isomeria Plana: Isomeria de cadeia; Isomeria de posição; Isomeria de compensação; Isomeria de função; Tautomeria.
1.2 Isomeria Espacial: Isomeria cis-trans; Isomeria óptica;
<b>UNIDADE II – REAÇÕES DE SUBSTITUIÇÃO</b>
Conceito geral de reações de substituição; Reações de substituição em alcanos; Reações de substituição em hidrocarbonetos aromáticos; Reações de substituição em haletos aromáticos.
<b>UNIDADE III – REAÇÕES DE ADIÇÃO</b>
Quando ocorre uma reação de adição; Adições à ligação dupla C=C; Adições às ligações duplas conjugadas; Adições à ligação tripla C≡C; Adições aos ciclanos; Adições à carbonila C=O
<b>UNIDADE IV – REAÇÕES DE ELIMINAÇÃO</b>
Quando ocorre uma reação de eliminação; Eliminação de átomos ou grupos vizinhos; Eliminação múltiplas; Eliminação de átomos ou grupos afastados.
<b>UNIDADE V – VISÃO GERAL</b>
Glicídios, lipídeos, aminoácidos e proteínas; Polímeros sintéticos
<b>METODOLOGIA DE ENSINO</b>
<ul style="list-style-type: none"> <li>• Aulas expositivas dialogadas;</li> <li>• Aulas práticas em laboratório.</li> </ul>
<b>AValiação</b>
<ul style="list-style-type: none"> <li>• Avaliação continuada.</li> <li>• Avaliações pontuais.</li> <li>• Relatórios de práticas de laboratório.</li> </ul>
<b>BIBLIOGRAFIA BÁSICA</b>
NOVAIS, Vera Lúcia Duarte; ANTUNES, Murilo Tissoni. <b>Vivá:</b> química: volume 3. Curitiba: Positivo, 2016.

<b>BIBLIOGRAFIA COMPLEMENTAR</b>	
FELTRE, Ricardo. <b>Química Geral</b> . 6. ed. São Paulo: Moderna, 2007. LEMBO, Antonio. <b>Química</b> : realidade e contexto. 3. ed. São Paulo: Ática, 2006. USBERCO, João; SALVADOR, Edgard. <b>Química Geral</b> . 9 ed. São Paulo: Saraiva 2000.	
<b>Professor do Componente Curricular</b> _____	<b>Coordenadoria Técnico-Pedagógica</b> _____
<b>Coordenador do Curso</b> _____	<b>Diretoria de Ensino</b> _____



## 24 Programas de Unidades Didáticas Formação Profissional

1º Semestre

<b>COMPONENTE CURRICULAR: Desenho Técnico</b>	
<b>Código:</b>	DTE Nacional
<b>Curso:</b>	<b>Técnico Integrado em Mecânica</b>
<b>Carga horária total:</b>	40
<b>Carga horária de aulas práticas:</b>	0
<b>Número de créditos:</b>	2
<b>Código pré-requisito:</b>	-
<b>Semestre:</b>	I
<b>Nível:</b>	Educação Básica/Ensino Técnico
<b>EMENTA</b>	
Classificação das Projeções. Instrumentos, Escolha e Manejo. Normas Técnicas da ABNT. Classificação dos Desenhos. Letras e Algarismos. Construções Geométricas. Figuras Geométricas Planas e Seus Elementos. Cotagem. Vistas Ortográficas; Noções de Corte. Convenções; Perspectivas: Axonométrica Ortogonal. Isométrica Simplificada. Cavaleira.	
<b>OBJETIVO(S)</b>	
<ul style="list-style-type: none"> <li>• Aplicar os sistemas gráficos representativos utilizados na linguagem dos projetos de desenho técnico.</li> <li>• Aplicar a simbologia e as convenções técnicas utilizadas nos desenhos dos projetos de desenho técnico.</li> <li>• Desenhar projetos Mecânicos, utilizando simbologia e convenções técnicas;</li> <li>• Interpretar projetos Mecânicos</li> </ul>	
<b>PROGRAMA</b>	

<p><b>Unidade I</b> Formatos do Papel e Formato Adotado (A4), Representação; Instrumentos, Escolha e Manejo; Escalas; Normas Técnicas (ABNT); Desenho à mão livre de Linhas, Curvas e Figuras; Letras e Algarismos.</p> <p><b>Unidade II</b> Cotagem: Definição, Objetivo e Importância; Normas Técnicas Pertinentes; Métodos de Execução; Disposição e Apresentação das Regras de Cotagem.</p> <p><b>Unidade III</b> Vistas Ortográficas; As Seis Vistas Principais; Noções de Corte; Convenções; Representação no Primeiro Diedro; Representação no Terceiro Diedro e Representações com Contagens de Vistas.</p> <p><b>Unidade IV</b> Perspectivas: Isométrica e Cavaleira.</p>	
<b>METODOLOGIA DE ENSINO</b>	
<ul style="list-style-type: none"> <li>• Aulas expositivas;</li> <li>• Aulas práticas;</li> <li>• Listas de exercícios elaborados à mão livre ou com os instrumentos convencionais do desenho;</li> <li>• Seminários.</li> </ul>	
<b>AVALIAÇÃO</b>	
<ol style="list-style-type: none"> <li>1. Avaliação teórica.</li> <li>2. Avaliação prática.</li> </ol>	
<b>BIBLIOGRAFIA BÁSICA</b>	
<p>BARETA, Deives R. WEBBER, Jaíne. <b>Fundamentos de desenho técnico mecânico</b>. Caxias do Sul, RS: EDUCS, 2010.</p> <p>CRUZ, Michele D. <b>Desenho técnico para mecânica: conceitos, leitura e interpretação</b>. São Paulo: Érica, 2013.</p> <p>STRAUHS, Faimara R. <b>Desenho técnico</b>. Curitiba: Base Editorial, 2010.</p>	
<b>BIBLIOGRAFIA COMPLEMENTAR</b>	
<p>MANFÉ, Giovanni; POZZA, Rino; SCARATO, Giovanni. <b>Desenho técnico mecânico: volume 1</b>. Curitiba: Hermus, 2008.</p> <p>MANFÉ, Giovanni; POZZA, Rino; SCARATO, Giovanni. <b>Desenho técnico mecânico: volume 2</b>. Curitiba: Hermus, 2008.</p> <p>MANFÉ, Giovanni; POZZA, Rino; SCARATO, Giovanni. <b>Desenho técnico mecânico: volume 3</b>. Curitiba: Hermus, 2008.</p> <p>RIBEIRO, Antonio C.; PERES, Mauro P. IZIDORO, Nacir. <b>Curso de desenho técnico e AUTOCAD</b>. São Paulo. Pearson Education do Brasil, 2013</p> <p>ZATTAR, Izabel C. <b>Introdução ao desenho técnico</b>. Curitiba: Inter Saberes, 2016.</p>	
<b>Professor do Componente Curricular</b>  _____	<b>Coordenadoria Técnica- Pedagógica</b>  _____

<b>Coordenador do Curso</b> _____	<b>Diretoria de Ensino</b> _____
--------------------------------------	-------------------------------------

<b>COMPONENTE CURRICULAR: Higiene e Segurança do Trabalho</b>	
<b>Código:</b>	HST
	Nacional
<b>Curso:</b>	<b>Técnico Integrado em Mecânica</b>
<b>Carga horária total:</b>	40
<b>Carga horária de aulas práticas:</b>	0
<b>Número de créditos:</b>	2
<b>Código pré-requisito:</b>	-
<b>Semestre:</b>	I
<b>Nível:</b>	Educação Básica/Ensino Técnico
<b>EMENTA</b>	
<p>Introdução à higiene e segurança do trabalho. Atividades e operações insalubres (NR 15). Atividades e operações perigosas (NR 16). Acidentes de trabalho. Riscos Ambientais de Trabalho. Equipamento de Proteção Individual (NR 06) e Equipamento de Proteção Coletiva. Programas de Prevenção: Programa de Prevenção de Riscos Ambientais - PPRA (NR 09) e Programa de Controle Médico de Saúde Ocupacional - PCMSO (NR 07). Órgãos de segurança e medicina do trabalho nas empresas – CIPA (NR 05) e SESMT (NR 04). Proteção contra incêndios (NR 23). Segurança em instalações e serviços em eletricidade (NR10). Segurança em instalações e serviços em máquinas e equipamentos (NR12). Primeiros Socorros.</p>	
<b>OBJETIVO(S)</b>	
<ul style="list-style-type: none"> <li>- Conhecer os fundamentos da higiene, saúde e segurança no trabalho a partir da evolução de seus conceitos e abordagens;</li> <li>- Entender o significado de insalubridade, seus agentes causadores e os possíveis meios de eliminá-la ou neutralizá-la;</li> <li>- Identificar as atividades consideradas perigosas, calculando o seu adicional e estabelecendo os possíveis meios de eliminação e/ou neutralização;</li> <li>- Compreender os acidentes do trabalho sob os aspectos legais e preventivistas, identificando as possíveis medidas de prevenção;</li> <li>- Identificar e classificar os agentes de riscos existentes no ambiente de trabalho. Compreender o processo de construção dos mapas de riscos.;</li> <li>- Conhecer os critérios necessários para a adoção e uso dos equipamentos de proteção individual ( EPI ) e dos equipamentos de proteção coletiva ( EPC ) que se façam necessários;</li> <li>- Aplicar os programas ( PPRA e PCMSO ) de natureza pró-ativa que contribuem para a gestão da HST;</li> </ul>	

- Entender a importância do SESMT e da CIPA para a gestão da higiene, saúde e segurança no trabalho – HST;
- Analisar os princípios básicos da prevenção e combate a incêndio, assimilando o uso específico de cada tipo de unidade extintora existente;
- Compreender os conceitos de segurança do trabalho nas atividades que envolvam tanto instalações e serviços em eletricidade como trabalhos em máquinas e equipamentos;
- Conhecer os diversos tipos de ocorrências com o intuito de poder aplicar as técnicas necessárias previstas no atendimento de primeiros socorros.

## **PROGRAMA**

### **Unidade I: Introdução à higiene e segurança do trabalho**

- Conceitos de higiene e segurança do trabalho;
- Origem e evolução da HST;
- As diferentes abordagens da HST;
- Histórico da Legislação de Segurança do Trabalho no Brasil e no Mundo;
- Leis Trabalhistas (CLT Arts:166 e 195);
- Leis Previdenciárias.

### **Unidade II: Atividades e operações insalubres ( NR 15)**

- Definição;
- Agentes causadores da insalubridade;
- Limite de Tolerância;
- Percentuais de insalubridade e incidência;
- Meios de eliminação ou neutralização da insalubridade.

### **Unidade III: Atividades e operações perigosas ( NR 16 )**

- Definição;
- Atividades perigosas;
- Percentual de periculosidade e incidência;
- Meios de eliminação ou neutralização da periculosidade.

### **Unidade IV: Acidentes de trabalho**

- Conceitos de acidente do trabalho;
- Tipos de acidentes do trabalho;
- Causas e consequências do acidente do trabalho;
- Responsabilidades do empregador e do empregado;
- Benefícios e custos dos acidentes de trabalho;
- Registro e Comunicação do Acidente de Trabalho ( CAT );
- Medidas preventivas;
- Análise e Investigação dos acidentes de trabalho.

### **Unidade V: Riscos Ambientais de Trabalho.**

- Tipos de Riscos: FÍSICOS; QUÍMICOS; BIOLÓGICOS; ERGONÔMICOS; e MECÂNICOS OU ACIDENTES - agentes, conceitos, características e consequências;
- Mapa de Riscos.

**Unidade VI: Equipamento de Proteção Individual ( NR 06 ) e Equipamento de Proteção Coletiva.**

- Finalidade do EPI e do EPC. CA ( Certificado de Aprovação ). Ficha de Entrega de EPIs. Tipos de EPIs e EPCs.
- Fatores que determinam o uso do EPI;
- Sinalização de Segurança.

**Unidade VII: Programas de Prevenção: Programa de Prevenção de Riscos Ambientais - PPRA ( NR 09 ) e Programa de Controle Médico de Saúde Ocupacional - PCMSO ( NR 07 ).**

- PPRA: Conceito. Objetivos. Elaboração, Implementação e Acompanhamento do PPRA. Reconhecimento dos Riscos Ambientais. Obrigações do empregado e do empregador. Participação da CIPA na elaboração do PPRA;
- Estrutura do PPRA;
- PCMSO: Conceito. Diferenças básicas entre o PPRA e o PCMSO. Desenvolvimento do PCMSO: Tipos de riscos, tipos de exames aplicados, periodicidades no controle e método de execução. ASO: Conceito e Estrutura. Médico do Trabalho: importância, atribuições e aspectos de coordenação.

**UNIDADE VIII: Órgãos de segurança e medicina do trabalho nas empresas – CIPA (NR 05 ) e SESMT ( NR 04 ).**

- CIPA: Conceito. Funcionamento. Objetivos. Formação ( Composição ). Dimensionamento da CIPA. Forma de Atuação. Estabilidade dos membros titulares eleitos da CIPA ( Processo Eleitoral ). Composição da CIPA. Reunião da CIPA. Treinamento da CIPA: requisitos mínimos obrigatórios;
- SIPAT: Significado. Objetivos. Formas de Realização;
- SESMT: Conceito. Objetivos. Formação ( Composição ). Dimensionamento do SESMT. Atividades do SESMT. Formas de registro: acidentes, doenças ocupacionais, insalubridade, acidentes sem vítima, etc;
- Direitos e Deveres das empresas contratantes e contratadas no ambiente de trabalho;
- Diferenças entre CIPA e o SESMT;
- Interações entre a CIPA e o SESMT.

**UNIDADE IX: Proteção contra incêndios ( NR 23 )**

- Fogo e incêndio;
- Química do fogo;
- Processos de extinção do fogo;
- Classes de fogo;
- Equipamentos de combate ao fogo.

**UNIDADE X: Segurança em instalações e serviços em eletricidade ( NR10 ).**

- Introdução a segurança com eletricidade. Riscos em instalações e serviços com eletricidade.
- Choque elétrico, mecanismos e efeitos. Medidas de controle do risco elétrico.

**UNIDADE XI: Segurança em instalações e serviços em máquinas e equipamentos ( NR12 ).**

- Definição. Aplicações. Estatísticas. Objetivos. Influência da Automação. Conceito de Falha Segura. Tipos de proteções. Dispositivos. Meios de acesso permanentes. Aspectos ergonômicos. Arranjo físico e instalações. Manutenção, inspeção, preparação, ajustes e reparos. Sinalização. Manuais e procedimentos de trabalho e de segurança. Capacitação. Instalações e Dispositivos elétricos. Componentes pressurizados. Transportadores de materiais. Perigos provocados por máquinas.

### **UNIDADE XII: Primeiros Socorros.**

- Primeiro Socorro: Significado. Objetivo principal. Sinalização do local. Obrigação Legal. Princípios e funções no atendimento. Primeiras medidas no atendimento. Cuidados especiais na prestação de primeiros socorros;
- Tipos de Ocorrências: definição, tipos, formas de intervenção e tratamento ( asfixia, engasgo, hemorragia, ferimentos, desmaio, crise convulsiva, queimaduras, parada cardíaca, intoxicações, amputação. Choques ( hipovolêmico, cardiogênico, neurogênico, anafilático e séptico. Infecções transmitidas pelo sangue. Derrame ( AVE ). Fratura, luxação, entorse e contusão, distensão muscular. Envenenamento ou intoxicação. Acidente ocular. Afogamento. Picada de Cobra. Insolação e Internação. Traumatismo. Vítimas com distúrbios de pensamentos: causas e consequências;
- Kit de primeiros socorros.

### **METODOLOGIA DE ENSINO**

- Aulas expositivas, discussão de textos voltados ao mundo corporativo e empresarial, apresentação e discussão de filmes. Estudos de grandes empreendedores.

### **AVALIAÇÃO**

1. Avaliação teórica.
2. Avaliação prática.

### **BIBLIOGRAFIA BÁSICA**

CARDELLA, B. **Segurança no Trabalho e Prevenção de Acidentes: uma abordagem holística**. São Paulo: Atlas, 2007.  
 GONÇALVES, Edwar Abreu. **Manual de segurança e saúde no Trabalho**. São Paulo: LTR, 2000.  
 OLIVEIRA, Sebastião Geraldo. **Proteção Jurídica a Segurança e Saúde no Trabalho**. São Paulo: LTR, 2002.

### **BIBLIOGRAFIA COMPLEMENTAR**

ARAÚJO, G. M. de. **Normas regulamentadoras comentadas**. 3. ed. Rio de Janeiro: Green Management Consulting, 2002. CAMPOS, A. A. M.  
 CAMPOS, A. A. M. **CIPA – Comissão Interna de Prevenção de Acidentes: uma nova abordagem**. São Paulo: Ed. Senac São Paulo, 2007.  
 GONÇALVES, E. A. **Manual de Segurança e Saúde no Trabalho**. São Paulo: LTr, 2000.  
 MANUAIS DE LEGISLAÇÃO ATLAS. **Segurança e Medicina do Trabalho**. 56. ed. São Paulo:Atlas, 2005.  
 FURSTENAU, Eugênio Erny. **Segurança do Trabalho**. Rio de Janeiro: ABPA, 1985.

<b>Professor do Componente Curricular</b> _____	<b>Coordenadoria Técnica- Pedagógica</b> _____
<b>Coordenador do Curso</b> _____	<b>Diretoria de Ensino</b> _____

<b>COMPONENTE CURRICULAR:</b> Informática Básica	
<b>Código:</b>	INFB  Nacional
<b>Curso:</b>	<b>Técnico Integrado em Mecânica</b>
<b>Carga horária total:</b>	40
<b>Carga horária de aulas práticas:</b>	8
<b>Número de créditos:</b>	2
<b>Código pré-requisito:</b>	-
<b>Semestre:</b>	I
<b>Nível:</b>	Educação Básica/Ensino Técnico
<b>EMENTA</b>	
Introdução a Informática. Sistemas Operacionais. Internet. Software De Edição De Texto. Software De Planilha Eletrônica. Software De Apresentação.	
<b>OBJETIVO(S)</b>	
<ul style="list-style-type: none"> <li>• Oportunizar a reflexão sobre a utilização da informática na contemporaneidade;</li> <li>• Conhecer os componentes básicos de um computador: entrada, processamento, saída e armazenamento;</li> <li>• Distinguir os diferentes tipos de software;</li> <li>• Identificar os diferentes tipos de sistemas operacionais;</li> <li>• Utilizar um sistema operacional;</li> <li>• Operar softwares utilitários;</li> <li>• Utilizar navegadores e os diversos serviços da internet;</li> <li>• Operar softwares para escritório..</li> </ul>	
<b>PROGRAMA</b>	
<b>UNIDADE 1: INTRODUÇÃO À INFORMÁTICA</b> <ul style="list-style-type: none"> <li>• Hardware</li> <li>• Software</li> <li>• Peopleware</li> </ul> <b>UNIDADE 2: SISTEMAS OPERACIONAIS</b> <ul style="list-style-type: none"> <li>• Fundamentos e funções</li> <li>• Sistemas operacionais existentes</li> <li>• Utilização de um sistema operacional <ul style="list-style-type: none"> <li>○ Ligar e desligar o computador</li> <li>○ Interfaces de interação</li> </ul> </li> </ul>	

- Área de trabalho
- Gerenciador de pastas e arquivos
- Ferramentas de sistemas
- Softwares utilitários
- Compactadores de arquivos
- Leitor de PDF
- Antivírus

### UNIDADE 3: INTERNET

- Navegadores
- Sistema acadêmico
- Pesquisa de informações
- Download de arquivos
- Correio eletrônico
- Grupos/listas de discussão
- Redes sociais
- Segurança da informação

### UNIDADE 4: SOFTWARE DE EDIÇÃO DE TEXTO

- Visão geral
- Digitação e movimentação de texto
- Nomear, gravar e encerrar sessão de trabalho
- Formatação de página, texto, parágrafos e colunas
- Correção ortográfica e dicionário
- Inserção de quebra de página e coluna
- Listas, marcadores e numeradores
- Figuras, objetos e tabelas

### UNIDADE 5: SOFTWARE DE PLANILHA ELETRÔNICA

- Visão geral
- Formatação células
- Fórmulas e funções
- Classificação e filtro de dados
- Formatação condicional
- Gráficos

### UNIDADE 6: SOFTWARE DE APRESENTAÇÃO

- Visão geral do Software
- Assistente de criação
- Modos de exibição de slides
- Formatação de slides
- Impressão de slides
- Listas, formatação de textos, inserção de desenhos, figuras, som
- Vídeo, inserção de gráficos, organogramas e fluxogramas
- Efeitos de transição e animação de slides



<b>METODOLOGIA DE ENSINO</b>	
<ul style="list-style-type: none"> <li>• Aulas expositivas em sala e práticas em laboratórios;</li> <li>• Discussões em sala;</li> <li>• Trabalhos individuais.</li> </ul>	
<b>AVALIAÇÃO</b>	
<ol style="list-style-type: none"> <li>1. Lista de Exercícios periódicas, resolvidas individualmente, envolvendo questões sobre o conteúdo acumulado;</li> <li>2. Avaliações individuais e/ou em grupo compostas por questões teóricas e práticas sobre os assuntos estudados;</li> <li>3. Projeto Final - em grupos - envolvendo conteúdos da disciplina com aplicabilidade no cotidiano do aluno</li> </ol>	
<b>BIBLIOGRAFIA BÁSICA</b>	
<p>CAPRON, H. L.; JOHNSON, J. A. <b>Introdução à Informática</b>. 8. ed. São Paulo: Pearson Prentice Hall, 2006.</p> <p>MEIRELES, F.S. <b>Informática: novas aplicações com microcomputadores</b>. 8. ed. São Paulo: McGraw-Hill do Brasil S.A., 2008.</p> <p>TOCCI, R.J.; WIDMER, N.S. <b>Sistemas digitais: princípios e aplicações</b>. 11. ed. São Paulo: Prentice-Hall, 2011.</p>	
<b>BIBLIOGRAFIA COMPLEMENTAR</b>	
<p>CARTER, N. Ed. <b>Arquitetura de Computadores</b>. Porto Alegre: Bookman, 2003.</p> <p>GLENWRIGHT, Jerry. <b>Fique por dentro da internet</b>. São Paulo: Cosac Naify, 2001.</p> <p>SCHAFF, Adam. <b>A sociedade informática: as consequências sociais da segunda revolução industrial</b>. 10. ed. São Paulo: Brasiliense, 2007.</p> <p>VELLOSO, Fernando de Castro. <b>Informática: conceitos básicos</b>. 7. ed. Rio de Janeiro: Elsevier, 2004.</p> <p>TITTEL, Ed. <b>Rede de Computadores</b>. Porto Alegre: Bookman, 2003.</p>	
<b>Professor do Componente Curricular</b>	<b>Coordenadoria Técnica- Pedagógica</b>
_____	_____
<b>Coordenador do Curso</b>	<b>Diretoria de Ensino</b>
_____	_____

COMPONENTE CURRICULAR: Introdução ao Curso e Orientação Profissional	
<b>Código:</b>	<b>IOP</b>
	Nacional
<b>Curso:</b>	<b>Técnico Integrado em Mecânica</b>
<b>Carga horária total:</b>	40
<b>Carga horária de aulas práticas:</b>	0
<b>Número de créditos:</b>	2
<b>Código pré-requisito:</b>	-
<b>Semestre:</b>	I
<b>Nível:</b>	Educação Básica/Ensino Técnico
EMENTA	
<p>Orientações sobre o Regulamento da Organização Didática do Instituto. Características do curso Técnico Integrado em Mecânica. Concepção filosófica e pedagógica do curso. Perspectivas de mercado e possibilidades de inserção. Atribuições dos técnicos industriais e do técnico mecânico. Ética profissional e empresarial. Orientação profissional.</p>	
OBJETIVO(S)	
<p>Conhecer o Regulamento da Organização Didática do Instituto em relação a sistemática de avaliação, direitos, deveres e proibições dos alunos. Conhecer a matriz curricular do curso, em especial disciplinas técnicas e com pré-requisito. Conhecer os ambientes de aprendizagem ofertados no <i>campus</i> voltados para o curso de mecânica. Manter estímulo para êxito e permanência no curso. Preparar-se para os desafios profissionais. Estar ciente das atribuições do técnico em mecânica. Agir com ética e moralidade no exercício da profissão.</p>	
PROGRAMA	

**Unidade I**

- Regulamento da Organização Didática do Instituto.
- Direitos e deveres dos alunos
- Sistemática de avaliação
- Recuperação paralela

**Unidade II**

- Concepção filosófica e pedagógica do curso
- Matriz curricular
- Ambientes de aprendizagem
- Técnicos industriais: legislação
- Conselhos de classe e atribuições do técnico em mecânica

**Unidade III**

- Ética profissional
- Ética empresarial
- Dilemas éticos em ambientes de trabalho

**Unidade IV**

- Orientação profissional
- Liderança e protagonismo
- Plano de carreira
- Vocação profissional

**METODOLOGIA DE ENSINO**

Aulas expositivas com recursos audiovisuais, leituras de textos, visita em empresa do setor mecânico, debates sobre filmes e textos.

**AValiação**

- Avaliações qualitativas
- Participação e assiduidade
- Relatórios e resumos

**BIBLIOGRAFIA BÁSICA**

IFCE. **Regulamento da Organização Didática**. Fortaleza, CE: Consup, 2015.  
 IFCE, **Projeto Político Pedagógico do Curso de Mecânica**. Cedro, CE: Coord. Mecânica, 2018.  
 ROVAI, Esméria. **Ensino vocacional: uma pedagogia atual**. São Paulo: Cortez, 2005.

**BIBLIOGRAFIA COMPLEMENTAR**

**A ESCOLHA profissional em questão**. São Paulo: Casa do Psicólogo, 2011.

BARBOSA, Laura Monte Serrat. **Temas transversais: como utilizá-los na prática educativa?** Curitiba: InterSaberes, 2013. Disponível em: <<http://ifce.bv3.digitalpages.com.br/users/publications/9788582126233>>. Acesso em 26 mar. 2018.

CARVALHO, Olavo de. **O Mínimo que você precisa saber para não ser um idiota**. Rio de Janeiro: Record, 2013.

GONÇALVES, Maria Augusta Salin. **Construção da identidade moral e práticas educativas**. Campinas, SP: Papyrus, 2015. Disponível em: <<http://ifce.bv3.digitalpages.com.br/users/publications/9788544901038>>. Acesso em 26 mar. 2018.

TEMPLAR, Richard. **Chega de queijo: só quero sair da ratoeira.** São Paulo: Prentice Hall, 2005.

<b>Professor do Componente Curricular</b> _____	<b>Coordenadoria Técnica- Pedagógica</b> _____
<b>Coordenador do Curso</b> _____	<b>Diretoria de Ensino</b> _____

## 2º Semestre

COMPONENTE CURRICULAR: Desenho Assistido por Computador (CAD)	
<b>Código:</b>	CAD
	Nacional
<b>Curso:</b>	<b>Técnico Integrado em Mecânica</b>
<b>Carga horária total:</b>	40
<b>Carga horária de aulas práticas:</b>	20
<b>Número de créditos:</b>	2
<b>Código pré-requisito:</b>	1-DTE; 1-INFB
<b>Semestre:</b>	II
<b>Nível:</b>	Educação Básica/Ensino Técnico
EMENTA	
Introdução, Tipos de CAD, Menus, Comandos de Desenhos, Comandos de Auxílio, Comandos de Edição, Comandos de visualização, Hachuras, Textos, Geração de Bibliotecas, Dimensionamento, Comandos de Averiguação, Desenhos Isométricos, Comandos em 3D.	
OBJETIVO(S)	
<ul style="list-style-type: none"> <li>• Conhecer os diversos tipos de CAD do mercado e escolher um que atenda às suas necessidades.</li> <li>• Aplicar as normas para o desenho técnico.</li> <li>• Fazer uso de um programa de CAD, nele construindo desde as primitivas geométricas, desenhos de conjuntos até desenho de detalhes e apresentação em 3D.</li> <li>• Criar rotinas para a otimização do software de CAD.</li> </ul>	
PROGRAMA	
<p><b>Unidade I – Iniciando um desenho</b></p> <ul style="list-style-type: none"> <li>• Tela Gráfica</li> <li>• Conceitos básicos</li> <li>• Iniciar, salvar e abrir um desenho</li> <li>• Estudo de Coordenadas</li> </ul> <p><b>Unidade II – Comandos de Desenho</b></p> <ul style="list-style-type: none"> <li>• Comando Line</li> <li>• Comando Circle</li> <li>• Comando Arc</li> <li>• Comando Polygon</li> <li>• Comando Rectangle</li> <li>• Comando Hach</li> <li>• Comando Ellipse</li> </ul> <p><b>Unidade III – Desenho com Precisão</b></p> <ul style="list-style-type: none"> <li>• Coordenadas absolutas, relativas, polares</li> <li>• Osnap – ferramentas de desenho</li> </ul> <p><b>Unidade IV – Comandos de Edição</b></p>	

- Comando Erase
- Comando Move
- Comando Copy
- Comando Rotate
- Comando Trim
- Comando Mirror
- Comando Stretch
- Comando Array
- Comando Extend
- Comando Fillet
- Comando Chamfer
- Comando Offset
- Comando Explode

#### **Unidade V – Textos**

- Comando Mtext
- Edição de textos criados com o Mtext
- Comando Dtext
- Comando Style (estilo de texto)

#### **Unidade VI - Comandos de Visualização**

- Comando ZOOM

#### **Unidade VII – Dimensionamento**

- Estudo da barra de ferramenta dimension
- Edição de cotas

#### **Unidade VIII – Geração de Bibliotecas e Atributos**

- Comando Block
- Comando Wblock
- Criando Atributos

#### **Unidade IX – Plotagem**

### **METODOLOGIA DE ENSINO**

- Aula expositiva
- Aula prática
- Trabalhos individuais e em grupo

### **AVALIAÇÃO**

1. Avaliação teórica.
2. Avaliação prática.

### **BIBLIOGRAFIA BÁSICA**

JUNGHANS. D. **Informática aplicada ao Desenho Técnico**. 11. ed. Curitiba, PR: Base Editorial, 2010.

LIMA, Claudia Campos. **Estudo Dirigido AutoCAD 2013**. São Paulo: Érica, 2012.

WRITH, A. **AUTOCAD 2005**. Rio de Janeiro: Alta Books, 2005.

### **BIBLIOGRAFIA COMPLEMENTAR**

FIALHO, Arivelto Bustamante. **Solidworks Premium 2012: Teoria e Prática no desenvolvimento de produtos industriais: plataforma para projetos CAD/CAE/CAM**. São Paulo: Érica, 2012.

FREY, David. **AUTOCAD 2002: A Bíblia do Iniciante**. Rio de Janeiro, RJ: Editora Ciência Moderna: 2003

HARRINGTON, David J. **Desvendando o AutoCAD 2005**. São Paulo: Pearson Makron Books, 2006.

OMURA, G.; CALLORI. B.R. **Auto Cad 2000: Guia de Referência**. São Paulo: Makron Books, 2000.

SILVA, Julio Cesar da. **Desenho técnico auxiliado pelo SOLIDWORKS**. Florianópolis: Visual Books, 2011.

<b>Professor do Componente Curricular</b> _____	<b>Coordenadoria Técnica- Pedagógica</b> _____
<b>Coordenador do Curso</b> _____	<b>Diretoria de Ensino</b> _____

<b>COMPONENTE CURRICULAR: Gestão e Empreendedorismo</b>	
<b>Código:</b>	GEMP Nacional
<b>Curso:</b>	<b>Técnico Integrado em Mecânica</b>
<b>Carga horária total:</b>	40
<b>Carga horária de aulas práticas:</b>	0
<b>Número de créditos:</b>	2
<b>Código pré-requisito:</b>	-
<b>Semestre:</b>	II
<b>Nível:</b>	Educação Básica/Ensino Técnico
<b>EMENTA</b>	
Conceitos básicos de administração. Teoria Geral da Administração. Empreendedorismo. Tipos de empreendedor. Processo de Destrução Criativa. Comportamento de pessoas empreendedoras. Tipos de empreendimentos. Conceitos sobre marketing e gestão de pessoas. Estratégia empresarial. Plano de negócios.	
<b>OBJETIVO(S)</b>	
<ul style="list-style-type: none"> <li>Fomentar o desenvolvimento do perfil empresarial, profissionais sintonizados com as novas tendências mundiais, avaliando a situação do emprego e identificando oportunidades para aplicar os conhecimentos de forma criativa, gerando empreendimentos de alta importância e relevância para a sociedade.</li> </ul>	

<ul style="list-style-type: none"> <li>• Desenvolver o senso crítico, a percepção e identificação de estratégias inovadoras, para a aplicação dos conhecimentos no campo econômico, político e/ou social.</li> <li>• Fornecer aos estudantes a análise atual abrangente e no estado-da-arte sobre a estratégia empresarial e prevê-los do entendimento deste material como ferramentas de aprendizagem e inovadora aplicada.</li> <li>• Fornecer informações sobre as novas tendências mundiais, o papel econômico e social das pequenas e médias empresas na sociedade contemporânea, despertando no aluno o interesse pela atividade empresarial como alternativa de carreira, além de propiciar a análise e a avaliação de potencialidades empresariais, possibilitando o desenvolvimento de planos de negócios viáveis e sustentáveis.</li> <li>• Incentivar os alunos para o interesse pelas novas tendências do setor, tais como negócios digitais.</li> </ul>
<b>PROGRAMA</b>
<p><b>Unidade I</b> Introdução à administração; Empreendedorismo; Empreendedorismo por oportunidade e por necessidade; Inventor X Empreendedor.</p> <p><b>Unidade II</b> Comportamento de pessoas empreendedoras segundo McClelland; Processo de Destruição Criativa; Fatores de sucesso s/ou fracasso empresarial.</p> <p><b>Unidade III</b> Liderança; Missão e Visão de um empreendimento; Teoria dos Sistemas; Estratégia empresarial; Modelo das Cinco Forças de Michael Porter; Análise SWOT; Benchmarking.</p> <p><b>Unidade IV</b> Teoria Geral da Administração; Administração Científica; Teoria Clássica; Escola comportamental.</p> <p><b>Unidade V</b> Ética empresarial; Marketing; Princípios de administração financeira; Plano de negócios.</p>
<b>METODOLOGIA DE ENSINO</b>
<ul style="list-style-type: none"> <li>• Aulas expositivas, discussão de textos voltados ao mundo corporativo e empresarial, apresentação e discussão de filmes. Estudos de grandes empreendedores.</li> </ul>
<b>AValiação</b>
<ol style="list-style-type: none"> <li>1. Avaliação teórica.</li> <li>2. Avaliação prática.</li> </ol>
<b>BIBLIOGRAFIA BÁSICA</b>
<p>CHIAVENATO, Idalberto. <b>Introdução a Teoria Geral da Administração: Uma Visão Abrangente da Moderna Administração das Organizações</b>. 7. ed. Rio de Janeiro: Elsevier, 2003.</p> <p>MAXIMINIANO, Antonio Cesar Amaru. <b>Introdução à Administração</b>. 5 ed. São Paulo: Atlas.</p> <p>SILVA, Reinaldo Oliveira da. <b>Teorias da Administração</b>. São Paulo: Pioneira Thomsom Learning, 2004.</p>



<b>BIBLIOGRAFIA COMPLEMENTAR</b>	
ALBERTIN, Alberto Luiz. <b>Administração de Informática:</b> Funções e Fatores Críticos de Sucesso. São Paulo: Atlas, 2004.	
CHIAVENATO, Idalberto. <b>Administração nos novos tempos.</b> 2. ed. Rio de Janeiro: Campus, 2005.	
CRUZ, Tadeu. <b>Sistemas, Organização e Métodos:</b> Estudo Integrado das Novas Tecnologias da Informação e Introdução do Conteúdo e do Conhecimento. 3 ed. São Paulo: Atlas, 2002.	
DAFT, Richard L. <b>Administração.</b> São Paulo: Pioneira Thomsom Learning, 2005.	
DEGEN, Ronald Jean. <b>O empreendedor:</b> empreender como opção de carreira. São Paulo: Pearson Prentice Hall, 2009.	
<b>Professor do Componente Curricular</b> _____	<b>Coordenadoria Técnica- Pedagógica</b> _____
<b>Coordenador do Curso</b> _____	<b>Diretoria de Ensino</b> _____

<b>COMPONENTE CURRICULAR:</b> Metrologia	
<b>Código:</b>	MET
	Nacional
<b>Curso:</b>	<b>Técnico Integrado em Mecânica</b>
<b>Carga horária total:</b>	40
<b>Carga horária de aulas práticas:</b>	8
<b>Número de créditos:</b>	2
<b>Código pré-requisito:</b>	
<b>Semestre:</b>	II
<b>Nível:</b>	Educação Básica/Ensino Técnico
<b>EMENTA</b>	
Histórico (introdução), unidades legais de medidas, terminologia adotada em metrologia, elementos importantes para uma boa conduta na prática metrológica, escalas, paquímetro, micrômetro, medidores de deslocamento (relógios comparadores), medidores de ângulos (Goniômetros), blocos padrão; instrumentos auxiliares de medição; Máquina de Medição tridimensional.	
<b>OBJETIVO(S)</b>	
<ul style="list-style-type: none"> <li>• Conhecer as unidades legais de medidas;</li> <li>• Identificar os termos legais de metrologia;</li> <li>• Compreender controle geométrico;</li> <li>• Reconhecer e utilizar as escalas graduadas e outros tipos de escalas;</li> <li>• Reconhecer os tipos de paquímetros, micrômetros, medidores de deslocamentos,</li> </ul>	

<p>suas aplicações e nomenclaturas;</p> <ul style="list-style-type: none"> <li>• Reconhecer os principais tipos e utilização de medidores de ângulos, blocos padrões e transdutores, seus princípios e utilizações;</li> <li>• Reconhecer, analisar e manusear máquinas;</li> <li>• Reconhecer o princípio de medição de roscas;</li> <li>• Resolver problemas de conversão de unidades legais e determinar o resultado da medição;</li> <li>• Calcular os parâmetros característicos gerados pela calibração dos instrumentos de medição;</li> <li>• Calcular os parâmetros metrológicos do paquímetro, dos micrômetros, dos medidores de deslocamentos e dos medidores de ângulo;</li> <li>• Utilizar blocos padrões.</li> </ul>
<b>PROGRAMA</b>
<p>Unidade I</p> <ul style="list-style-type: none"> <li>• Histórico (introdução)</li> <li>• Unidades legais de medidas</li> <li>• Terminologia adotada em metrologia</li> <li>• Elementos importantes para uma boa conduta na prática metrológica</li> <li>• Escalas</li> </ul> <p>Unidade II</p> <ul style="list-style-type: none"> <li>• Paquímetro</li> <li>• Micrômetro</li> <li>• Medidores de deslocamento (relógios comparadores)</li> <li>• Medidores de ângulos</li> </ul> <p>Unidade III</p> <ul style="list-style-type: none"> <li>• Blocos padrão</li> <li>• Instrumentos auxiliares de medição</li> <li>• Calibradores</li> </ul> <p>Unidade IV</p> <ul style="list-style-type: none"> <li>• Máquinas de medição</li> <li>• Máquinas de medição por coordenada</li> <li>• Medição e verificação de roscas</li> </ul>
<b>METODOLOGIA DE ENSINO</b>
<ul style="list-style-type: none"> <li>• Aulas expositivas;</li> <li>• Aulas práticas;</li> <li>• Estudos de casos.</li> </ul>
<b>AValiação</b>
<ol style="list-style-type: none"> <li>1. Prova escrita;</li> <li>2. Relatórios;</li> <li>3. Prova prática</li> </ol>
<b>BIBLIOGRAFIA BÁSICA</b>
<p>G. JUNIOR, Armando Albertazzi; SOUSA, André R. de. <b>Fundamentos de Metrologia:</b> científica e industrial. Barueri: Manole, 2008.</p> <p>LIRA, Francisco Adval de. <b>Metrologia na Indústria.</b> 8. ed. São Paulo: Érica, 2009.</p> <p>SILVA NETO, João Cirilo da. <b>Metrologia e Controle Dimensional.</b> Rio de Janeiro:</p>

Elsevier, 2012.

### **BIBLIOGRAFIA COMPLEMENTAR**

INSTRUMENTOS para metrologia dimensional: utilização, manutenção e cuidados. São Paulo: Mitutoyo, 2000.

SUGA, NOBUO. Dimensional: a ciência da medição. São Paulo: Mitutoyo, 2007.

PUGLIESE, Márcio. **A Técnica da Ajustagem**. São Paulo: Hemus, 2004.

SANTOS, Josiane Oliveira dos (Org.). **Metrologia e normalização**. São Paulo: Pearson, 2015. Disponível em:

<<http://ifce.bv3.digitalpages.com.br/users/publications/9788543016757>>. Acesso em: 26. mar. 2018.

TOLEDO, José Carlos de. **Sistemas de medição e metrologia**. Curitiba: InterSaberes, 2014. Disponível em:

<<http://ifce.bv3.digitalpages.com.br/users/publications/9788582129418>>. Acesso em 26 mar. 2018.

<b>Professor do Componente Curricular</b> _____	<b>Coordenadoria Técnica- Pedagógica</b> _____
<b>Coordenador do Curso</b> _____	<b>Diretoria de Ensino</b> _____

## 3º Semestre

<b>COMPONENTE CURRICULAR: Controle de Qualidade</b>	
<b>Código:</b>	<b>CQUA</b>
	Nacional
<b>Curso:</b>	<b>Técnico Integrado em Mecânica</b>
<b>Carga horária total:</b>	40
<b>Carga horária de aulas práticas:</b>	0
<b>Número de créditos:</b>	2
<b>Código pré-requisito:</b>	-
<b>Semestre:</b>	III
<b>Nível:</b>	Educação Básica/Ensino Técnico
<b>EMENTA</b>	
<p>Introdução aos conceitos da Qualidade, sua evolução histórica junto a organização do trabalho mundial. A gestão da Qualidade Total tendo como bases ideológicas o Controle da Qualidade Total no estilo Japonês. O fator humano como diferencial competitivo nas empresas. O Planejamento e Controle da Qualidade como referência para implantação de um sistema de qualidade em uma organização. Metodologias de Gestão de Processos como o ciclo PDCA e o MASP. Ferramentas gerenciais e estatísticas da Qualidade. O monitoramento da variabilidade de processos através das cartas de controle para variáveis e para atributos. Capabilidade de Processos. Programas de Melhoria Contínua da Qualidade através de programas como: o 5S, o CCQ e o Kaizen.</p>	
<b>OBJETIVO(S)</b>	
<ul style="list-style-type: none"> <li>• Reconhecer a necessidade do estabelecimento da Qualidade Total por toda a Empresa;</li> <li>• Reconhecer a importância do gerenciamento de processos visando o conceito de valor agregado em detrimento ao gerenciamento por funções;</li> <li>• Utilizar o método PDCA e outros modelos para análise e solução de problemas, afim de neutralizar e/ou eliminar a(s) causa(s) raíz(es) dos problemas;</li> <li>• Utilizar ferramentas estatísticas no controle da qualidade de processos;</li> <li>• Utilizar o Controle Estatístico de Processos como ferramenta de análise e interpretação da variabilidade de um processo, de forma a atuar de forma preventivista às manifestações das causas especiais;</li> <li>• Reconhecer o poder do fator humano na evolução dos processos através da aplicação dos programas de melhoria contínua da qualidade como o 5S, o CCQ e o Kaizen.</li> </ul>	
<b>PROGRAMA</b>	

**Unidade I: Introdução à Qualidade:**

- Significados do termo qualidade, concepções e conceitos formados;
- As abordagens da Qualidade e as 08 dimensões da Qualidade ( Garvin );
- Evolução Histórica da Qualidade;
- A Contribuição do Controle da Qualidade Total (filosofia ) para a Administração da Qualidade Total ( Modelo de Gestão ). Bases de Fundamentação do TQC;
- As dimensões da Qualidade Total e seus alvos;
- Relação entre o aporte de capital e o aporte de conhecimento em uma organização;
- Conceitos de produtividade, competitividade e sobrevivência no mercado.

**Unidade II: Planejamento e Controle da Qualidade:**

- Etapas do Planejamento e Controle da Qualidade em uma organização;
- Processo: Definição, nomeclatura e valor agregado. Gerenciamento de Processos no sistema de produção puxada. Visão por processos e visão funcional. Classificação e tipos de processos. Controle de Processos – relação causa e efeito. Itens de controle e itens de verificação de um processo. Conceito de problema em um processo.
- Prática do Controle da Qualidade – noções básicas. Princípios de um controle de processos;
- Métodos de Controle de Processos: Ciclo PDCA para manutenção de resultados e Ciclo PDCA para melhoria de resultados ( QC Story ). MASP ( Metodologia para análise e solução de problemas ). Tratamento de não-conformidades.

**Unidade III: Ferramentas da Qualidade**

- Folha de verificação, estratificação, gráfico de Pareto, Matrizes GUT e REI para tomada de decisões, gráfico sequencial, diagrama de dispersão, histograma, brainstorming, fluxograma, diagrama de causa e efeito (Ishikawa ou espinha de peixe) e o 5W1H (Plano de Ação).

**Unidade IV: Controle Estatístico de Processos (CEP)**

- Conceito;
- Variabilidade de um processo – variação aleatória ou natural (causas comuns) e variação não-aleatória ou não natural (causas especiais). Critérios de identificação de causas especiais;
- Introdução à Estatística no processo – distribuição normal de uma amostra. Tipos de variação no processo – localização, forma e dispersão. Faixa Característica de Processo;
- Gráficos ou Cartas de Controle para variáveis – fluxograma da carta de controle a ser aplicada no processo. Cartas da média, da amplitude e do desvio-padrão. Fórmulas e procedimentos para elaboração de uma carta de controle. Capabilidade de um processo – cálculo do índice capacidade potencial ( $C_p$ ) e do índice de capacidade efetiva ( $C_{pk}$ );
- Gráficos ou Cartas de Controle para atributos - fluxograma da carta de controle a ser aplicada no processo. Gráficos P, NP, C e U. Fórmulas e procedimentos para elaboração de uma carta de controle.

**Unidade V: Programas de Melhoria Contínua da Qualidade: 5S, CCQ e Kaizen.****METODOLOGIA DE ENSINO**

- Aulas expositivas.
- Aulas práticas;

<ul style="list-style-type: none"> <li>• Visitas técnicas às empresas nas áreas de produção, qualidade, metal/mecânica e siderúrgica.</li> </ul>	
<b>AVALIAÇÃO</b>	
<ol style="list-style-type: none"> <li>1. Avaliação teórica.</li> <li>2. Avaliação prática.</li> </ol>	
<b>BIBLIOGRAFIA BÁSICA</b>	
<p>FALCONI, Vicente. <b>Gerenciamento da Rotina do Trabalho do Dia-a-Dia</b>. Nova Lima: INDG Tecnologia e Serviços, 2004.</p> <p>MONTGOMERY, Douglas. <b>Introdução ao Controle Estatístico da Qualidade</b>. 4. ed. São Paulo: LTC, 2009.</p> <p>PALADINI, E. P. <b>Gestão da qualidade: teoria e prática</b>. São Paulo: Atlas, 2004.</p>	
<b>BIBLIOGRAFIA COMPLEMENTAR</b>	
<p>ASSOCIAÇÃO BRASILEIRA DE NORMAS TÉCNICAS. <b>NBR ISO 9001: Sistemas de gestão da qualidade: requisitos</b>. Rio de Janeiro: 2008. 21 p.</p> <p>BÚRIGO, C. C. D. <b>Qualidade de vida no trabalho: dilemas e perspectivas</b>. Florianópolis: Insular, 1997.</p> <p>CAMPOS, V. F. <b>Gerência da qualidade total</b> : estratégia para aumentar a competitividade da empresa brasileira. Belo Horizonte: Fundação Cristiano Ottoni, 1989.</p> <p>CARPINETTI, L. C. R.; MIGUEL, P. A. C.; GERÓLAMO, M. C. <b>Gestão da Qualidade ISO 9001:2000: princípios e requisitos</b>. São Paulo: Atlas, 2007.</p> <p>GARVIN, David A. <b>Gerenciando a Qualidade: a visão estratégica e competitiva</b>. Rio de Janeiro: Qualitymark, 1992.</p>	
<b>Professor do Componente Curricular</b>	<b>Coordenadoria Técnica- Pedagógica</b>
_____	_____
<b>Coordenador do Curso</b>	<b>Diretoria de Ensino</b>
_____	_____

<b>COMPONENTE CURRICULAR: Manutenção de Máquinas e Equipamentos</b>	
<b>Código:</b>	MMEQ
	Nacional
<b>Curso:</b>	<b>Técnico Integrado em Mecânica</b>
<b>Carga horária total:</b>	60
<b>Carga horária de aulas práticas:</b>	0
<b>Número de créditos:</b>	3
<b>Código pré-requisito:</b>	-
<b>Semestre:</b>	III
<b>Nível:</b>	Educação Básica/Ensino Técnico
<b>EMENTA</b>	
Introdução à Manutenção; Tipos de Manutenção; Planejamento, Organização e Controle da Manutenção; Métodos e Ferramentas para Aumento da Confiabilidade; Manutenção de Elementos de Máquinas; Recuperação e Conservação de Elementos Mecânicos; Técnicas Preditivas; Estudo de Casos.	
<b>OBJETIVO(S)</b>	
<ul style="list-style-type: none"> <li>• Compreender o novo paradigma da manutenção.</li> <li>• Conhecer os tipos de Manutenção.</li> <li>• Compreender as formas de se Planejar, Organizar e Controlar a área de manutenção.</li> <li>• Conhecer a modalidade de Manutenção baseada na confiabilidade das máquinas, equipamentos e instalações.</li> <li>• Conhecer os principais elementos de máquinas, suas especificações e manutenção.</li> <li>• Conhecer as principais técnicas de conservação e recuperação de elementos de máquinas.</li> <li>• Conhecer as principais técnicas de manutenção preditiva. Conhecer a metodologia e interpretar trabalhos técnicos na área de manutenção.</li> </ul>	
<b>PROGRAMA</b>	
<p><b>Unidade I Introdução à manutenção:</b></p> <ul style="list-style-type: none"> <li>• Manutenção X Mudanças;</li> <li>• Evolução da Manutenção;</li> <li>• Gestão Estratégica da Manutenção.</li> </ul> <p><b>Unidade II Tipos de Manutenção:</b></p> <ul style="list-style-type: none"> <li>• Manutenção Corretiva;</li> <li>• Manutenção Preventiva;</li> <li>• Manutenção Preditiva;</li> <li>• Manutenção Detectiva;</li> <li>• Manutenção Proativa.</li> </ul> <p><b>Unidade III Planejamento, organização e controle da manutenção</b></p> <ul style="list-style-type: none"> <li>• Custos;</li> <li>• Estrutura Organizacional da Manutenção;</li> </ul>	

- Sistemas de Controle da Manutenção;
- Sistema para Planejamento de Paradas.

#### **Unidade IV Métodos e Ferramentas para Aumento da Confiabilidade**

- Análise do Modo e Efeito de Falha (FMEA);
- Análise das Causas Raízes de Falha (RCFA);
- Análise de Falhas Ocorridas;
- Manutenção Centrada na Confiabilidade (RCM).

#### **Unidade V Processos de montagem, desmontagem, recuperação e conservação de elementos mecânicos.**

- Técnicas de montagem e desmontagem;
- Recuperação de conjuntos mecânicos;
- Lubrificantes;
- Tipos e técnicas de lubrificação.

#### **Unidade VI Técnicas preditivas**

- Análise de Vibrações;
- Inspeção termográfica;
- Ferrografia;
- Ensaio não destrutíveis.

### **METODOLOGIA DE ENSINO**

- Aulas expositivas e práticas.
- Aulas práticas utilizando os equipamentos, as Máquinas Operatrizes, ferramentas e equipamentos.
- Elaboração de Plano de Manutenção para determinados conjuntos de máquinas.
- Desmontagem e montagem de máquinas e equipamentos e identificação e inspeção dos seus principais elementos.
- Visitas técnicas aos departamentos de manutenção de empresas e indústrias e provas teóricas.

### **AVALIAÇÃO**

1. Avaliação teórica.
2. Avaliação prática.
3. Apresentação, por parte dos alunos, de trabalhos referentes a tópicos específicos de manutenção e/ou análise e avaliação de trabalhos.

### **BIBLIOGRAFIA BÁSICA**

KARDEC, A; NASCIF, J. **Manutenção Função Estratégica**. Rio de Janeiro: Qualitymark, 2012.

NEPOMUCENO, L. X. **Técnicas de Manutenção Preditiva: volume 2**. São Paulo: Edgard Blucher, 1989.

SANTOS, V. A. **Manual Prático da manutenção industrial**. São Paulo: Ícone, 2010.

### **BIBLIOGRAFIA COMPLEMENTAR**

LAFRAIA, J. R. B. **Manual de Confiabilidade, manutenibilidade e disponibilidade**. Rio de Janeiro: Qualitymark, 2001.

RAO, S. **Vibrações Mecânicas**. São Paulo: Pearson, 2008.

RODRIGUES, M. **Gestão da manutenção elétrica, eletrônica e mecânica**. Curitiba:



Base Editorial, 2010. SELEME, Robson. <b>Manutenção industrial:</b> mantendo a fábrica em funcionamento. Curitiba: InterSaber, 2015. SHIGUNOV NETO, Alexandre; SCARPIN, João Augusto. <b>Terceirização em serviços de manutenção industrial.</b> Rio de Janeiro: Interciência, 2014.	
<b>Professor do Componente Curricular</b> _____	<b>Coordenadoria Técnica- Pedagógica</b> _____
<b>Coordenador do Curso</b> _____	<b>Diretoria de Ensino</b> _____

<b>COMPONENTE CURRICULAR: Materiais para Construção Mecânica</b>	
<b>Código:</b>	MCM
	Nacional
<b>Curso:</b>	<b>Técnico Integrado em Mecânica</b>
<b>Carga horária total:</b>	60
<b>Carga horária de aulas práticas:</b>	0
<b>Número de créditos:</b>	3
<b>Código pré-requisito:</b>	-
<b>Semestre:</b>	III
<b>Nível:</b>	Educação Básica/Ensino Técnico
<b>EMENTA</b>	
Aços para construção mecânica; Aços para fins especiais; Ferros Fundidos; Tratamentos térmicos e termoquímicos; Metalografia; Materiais resistentes à corrosão e ao calor; Materiais não ferrosos; Materiais para ferramentas e matrizes; Produtos da metalurgia do pó; Materiais poliméricos; Materiais compósitos; Novos materiais usados na engenharia.	
<b>OBJETIVO(S)</b>	
<ul style="list-style-type: none"> <li>• Identificar e caracterizar os diferentes tipos de materiais de construção mecânica.</li> <li>• Conhecer as propriedades físicas e mecânicas dos materiais e associar estas às fases presentes na microestrutura.</li> <li>• Ser capaz de entender as modificações estruturais possíveis para os materiais e propor alterações, através de tratamentos térmicos e termomecânicos, para adequar as propriedades às necessidades de uso dos materiais.</li> </ul>	
<b>PROGRAMA</b>	

**UNIDADE I – Introdução à Ciência e Engenharia dos Materiais**

- Materiais e engenharia;
- Ciência e engenharia de materiais;
- Classes de materiais;
- Competição entre materiais;
- Tendências futuras na utilização de materiais.

**UNIDADE II – Estrutura e Ligação Atômica**

- Estrutura dos átomos.
- Números atômicos e massas atômicas.
- Estrutura eletrônica dos átomos.
- Tipos de ligação atômica e molecular.
- Ligação iônica.
- Ligação covalente.
- Ligação metálica.
- Ligações secundárias.
- Ligações mistas.

**UNIDADE III – Estruturas Cristalinas e Geometria Dos Cristais**

- Rede espacial e células unitárias.
- Sistemas cristalográficos e redes de Bravais.
- Principais estruturas cristalinas dos metais.
- Posições atômicas em células unitárias cúbicas.
- Direções em células unitárias cúbicas.
- Índice de Miller de planos cristalográficos em células unitárias cúbicas.
- Planos e direções cristalográficas em células unitárias hexagonais.
- Comparação entre as estruturas cristalinas CFC, HC e CCC.
- Cálculo de densidades volúmicas, planares e lineares em células unitárias.
- Polimorfismo ou alotropia.
- Determinação de estruturas cristalinas, raio x.

**UNIDADE IV – Solidificação, Defeitos Cristalinos e Difusão em Sólidos**

- Solidificação em metais.
- Solidificação de monocristais.
- Soluções sólidas metálicas.
- Defeitos cristalinos.
- Processos cinéticos em sólidos.
- Difusão atômica em sólidos.
- Aplicações industriais de processos de difusão.
- Efeito da temperatura na difusão em sólidos.

**UNIDADE V – Propriedades Mecânicas dos Materiais Metálicos**

- Processamento de metais e ligas.
- Tensão e deformação em materiais metálicos.
- Ensaio de tração e diagrama tensão nominal-extensão nominal.
- Dureza e ensaio de dureza.
- Deformação plástica de monocristais metálicos.
- Deformação plástica de metais policristalinos.
- Endurecimento de metais por solução sólida.
- Recuperação e recristalização de metais deformados plasticamente.

- Fratura de metais.
- Fadiga de metais.
- Fluência e ruptura sob tensão de metais.

#### **UNIDADE VI – Diagrama de Fases**

- Diagrama de fases de substâncias puras.
- Regra das fases de Gibbs.
- Sistemas binários isomorfos.
- Regra da alavanca.
- Solidificação de não-equilíbrio de ligas metálicas.
- Sistemas binários eutéticos.
- Sistemas binários peritéticos.
- Sistemas binários monotéticos.
- Reações invariantes.
- Diagramas de fases com fases e compostos intermédios.
- Diagramas de fases ternários.

#### **UNIDADE VII– Ligas Metálicas de Engenharia**

- Produção de ferros e aços.
- Diagrama de fases ferro-carboneto de ferro.
- Tratamentos térmicos de aços-carbono.
- Aços de baixa liga.
- Ligas de alumínio.
- Ligas de cobre.
- Aços inoxidáveis.
- Ferros fundidos.
- Ligas de magnésio, titânio e níquel.
- Seleção de materiais metálicos para aplicações em engenharia.

#### **UNIDADE VIII – Materiais Poliméricos**

- Noções Básicas

#### **METODOLOGIA DE ENSINO**

- Aulas expositivas;
- Aulas práticas;
- Seminários;
- Visitas técnicas às empresas nas áreas de usinagem, metal/mecânica e siderúrgica.

#### **AVALIAÇÃO**

1. Avaliação teórica.
2. Avaliação prática.

#### **BIBLIOGRAFIA BÁSICA**

CALLISTER, William D.; RETHWISCH, David G. **Ciência e Engenharia de Materiais - Uma Introdução**. 9ª Ed. Editora LTC, 2016.

VLACK, Lawrence H. Van. **Princípios de ciência e tecnologia dos materiais**. 4ª ed. Rio de Janeiro: Campos, 1984.

SOUZA, Sérgio Augusto de. **Ensaio Mecânicos de Materiais Metálicos**. 5ª Ed. São

Paulo: BLUCHER, 1982.	
<b>BIBLIOGRAFIA COMPLEMENTAR</b>	
CHIAVERINI, Vicente. <b>Aços e Ferros Fundidos</b> . 5ª Ed. São Paulo: ABM, 1984.	
FREITAS, Paulo Sergio. <b>Tratamento Térmico Dos Metais</b> . São Paulo: SENAI, SP, 2014.	
SOUZA, Sergio Augusto. <b>Ensaio Mecânicos de Materiais Metálicos</b> . São Paulo: Blucher, 1982.	
VAN VLACK, Lawrence Hall. <b>Princípios de Ciência dos Materiais</b> . São Paulo: Blucher, 1998	
SANTOS, Givanildo Alves. <b>Tecnologia Dos Materiais Metálicos - Série Eixos</b> . São Paulo: Editora Érica, 2015.	
<b>Professor do Componente Curricular</b> _____	<b>Coordenadoria Técnica- Pedagógica</b> _____
<b>Coordenador do Curso</b> _____	<b>Diretoria de Ensino</b> _____

<b>COMPONENTE CURRICULAR: Planejamento e Controle da Produção</b>	
<b>Código:</b>	PCP
	Nacional
<b>Curso:</b>	<b>Técnico Integrado em Mecânica</b>
<b>Carga horária total:</b>	40
<b>Carga horária de aulas práticas:</b>	0
<b>Número de créditos:</b>	2
<b>Código pré-requisito:</b>	-
<b>Semestre:</b>	III
<b>Nível:</b>	Educação Básica/Ensino Técnico
<b>EMENTA</b>	
Introdução ao PCP; Filosofia JIT/TQC; Planejamento Estratégico da Produção; Planejamento Mestre de Produção (PMP); Programação da Produção; Acompanhamento e Controle da Produção.	
<b>OBJETIVO(S)</b>	
<ul style="list-style-type: none"> <li>• Ter visão geral do funcionamento do PCP e suas relações com as outras funções do sistema produtivo;</li> <li>• Conhecer as aplicações dos sistemas produtivos e seus arranjos físicos correspondentes;</li> <li>• Compreender a evolução na organização do trabalho à partir da saída do sistema</li> </ul>	

<p>de produção empurrada para o sistema de produção puxada;</p> <ul style="list-style-type: none"> <li>• Ter o conhecimento de distinguir as diferentes etapas de planejamento, programação, acompanhamento e controle da produção, momentos de aplicações, e ferramentas de estruturação, medição e análise das informações.</li> </ul>
<b>PROGRAMA</b>
<p><b>Unidade I: Introdução ao PCP</b></p> <ul style="list-style-type: none"> <li>- Conhecendo a função PCP dentro da estrutura organizacional de uma empresa;</li> <li>- Funções dos Sistemas de Produção: básicas e de apoio;</li> <li>- Visão geral das atividades do PCP: planejamento estratégico de produção; planejamento mestre de produção; programação da produção; e acompanhamento e controle da produção;</li> <li>- Classificação dos Sistemas de produção quanto: ao grau de padronização dos produtos; ao tipo de operação que sofrem os produtos; a natureza do produto.</li> <li>- Arranjo Físico e Fluxo Produtivo.</li> </ul> <p><b>Unidade II: Filosofia JIT/TQC</b></p> <ul style="list-style-type: none"> <li>- Conceitos e técnicas da Filosofia JIT/TQC;</li> <li>- Objetivos almejados pela Filosofia JIT/TQC;</li> <li>- Produção empurrada versus produção puxada.</li> </ul> <p><b>Unidade III: Planejamento Estratégico da Produção</b></p> <ul style="list-style-type: none"> <li>- Preparação de um Plano de Produção;</li> <li>- Medição e análise da capacidade produtiva.</li> </ul> <p><b>Unidade IV: Planejamento Mestre de Produção ( PMP )</b></p> <ul style="list-style-type: none"> <li>- Elaboração do plano mestre de produção;</li> <li>- Medição e análise da capacidade produtiva do PMP;</li> <li>- Gestão de Estoques – funções do estoque; classificação ABC; Custos relacionados ao lote de reposição; Lote econômico básico; Modelos de Controle de Estoques: Ponto de Pedido e Planejamento das necessidades materiais ( MRP ); e Estoque de Segurança;</li> </ul> <p><b>Unidade V: Programação da Produção.</b></p> <ul style="list-style-type: none"> <li>- Sequenciamento dos processos produtivos: aplicações e dimensionamento;</li> <li>- Regras de sequenciamento.</li> </ul> <p><b>Unidade VI: Acompanhamento e Controle da Produção.</b></p> <ul style="list-style-type: none"> <li>- Funções do acompanhamento e controle da produção;</li> <li>- Sistema Kanban.</li> </ul>
<b>METODOLOGIA DE ENSINO</b>
<ul style="list-style-type: none"> <li>• Aulas expositivas;</li> <li>• Aulas práticas;</li> <li>• Visitas técnicas às empresas nas áreas de produção, qualidade, metal/mecânica e siderúrgica.</li> </ul>
<b>AValiação</b>
<ol style="list-style-type: none"> <li>1. Prova escrita</li> </ol>

**BIBLIOGRAFIA BÁSICA**

RUSSOMANO, V. H. **Planejamento e Controle da Produção**. 6. ed. São Paulo: Pioneira, 2000.

MOREIRA, Daniel A. **Administração da produção**. São Paulo: Pioneira, 1996.

TUBINO, Dalvio F. **Manual de planejamento e controle da produção**. São Paulo: Atlas, 2007.

**BIBLIOGRAFIA COMPLEMENTAR**

SLACK, Nigel, HARRISON, Alan. CHAMBERS, Stuart. **Administração da produção**. São Paulo: Atlas, 2002.

MOREIRA, Daniel A. **Administração da Produção e Operações**. São Paulo: Cengage Learning, 2008.

CORREA, H; CORRÊA, Carlos. **Administração de produção e operações: manufatura e serviços: uma abordagem estratégica**. São Paulo: Atlas, 2004.

CORRÊA, H. L.; CORRÊA, GIANESI, I. G. N. CAON, M. **Planejamento, programação e controle da produção: MRP II / ERP conceitos, uso e implantação**. São Paulo: Atlas, 2001.

THOMAS E.; VOLLMANN et al. **Sistemas de planejamento & controle da produção para o gerenciamento da cadeia de suprimentos**. Porto Alegre. Bookman.2006.

<b>Professor do Componente Curricular</b> _____	<b>Coordenadoria Técnica- Pedagógica</b> _____
<b>Coordenador do Curso</b> _____	<b>Diretoria de Ensino</b> _____

4º Semestre

<b>COMPONENTE CURRICULAR: Máquinas Hidráulicas E Pneumáticas</b>	
<b>Código:</b>	MHP
	Nacional
<b>Curso:</b>	<b>Técnico Integrado em Mecânica</b>
<b>Carga horária total:</b>	60
<b>Carga horária de aulas práticas:</b>	12
<b>Número de créditos:</b>	3
<b>Código pré-requisito:</b>	3-FIS
<b>Semestre:</b>	IV
<b>Nível:</b>	Educação Básica/Ensino Técnico
<b>EMENTA</b>	
<p>Conceitos fundamentais de hidráulica. Hidrostática. Teorema de Bernoulli e Aplicações (Venturi, diagrama (Diafragma), Pitot). escoamento em condutos sob pressão: perdas de carga distribuída e localizada; dimensionamento; condutos equivalentes; distribuição em marcha; golpe de aríete. Instalações de recalque: bombas. Turbinas.</p>	
<b>OBJETIVO(S)</b>	
<p>Adquirir a capacidade de planejar e projetar estruturas de captação, armazenamento e condução de água.</p>	
<b>PROGRAMA</b>	
<p><b>Unidade I- Introdução à hidráulica e Pneumática</b></p> <ul style="list-style-type: none"> <li>• Revisão de alguns conceitos fundamentais: propriedades físicas dos fluidos; vazão; regimes de escoamento; experiência de Reynolds; equações de conservação.</li> <li>• Equação fundamental da hidrostática;</li> <li>• Comportamento do Ar Comprimido: Pressão, Gás Ideal, Ar e Ar Comprimido;</li> <li>• Sistema de acionamento pneumático;</li> <li>• Sistema de Produção e Preparação do Ar Comprimido;</li> <li>• Compressores.</li> </ul> <p><b>Unidade II- Escoamento em condutos forçados e Sistemas de Adutoras</b></p> <ul style="list-style-type: none"> <li>• Perda de carga distribuída;</li> <li>• Perda de carga localizada;</li> <li>• Linhas de carga;</li> <li>• Pressão absoluta e pressão efetiva;</li> <li>• Golpe de Aríete, Celeridade, Sobrepressão.</li> </ul> <p><b>Unidade III- Bombas e Sistemas de Recalque</b></p> <ul style="list-style-type: none"> <li>• Introdução;</li> <li>• Classificação das bombas;</li> <li>• Principais órgãos constitutivos de uma turbo-bomba;</li> </ul>	

<ul style="list-style-type: none"> <li>• Classificação das turbo bombas quanto à: trajetória do líquido dentro do rotor; número de bocas de sucção do rotor; número de rotores dentro da carcaça; posicionamento do eixo; e pressão desenvolvida</li> </ul>	
<p><b>Unidade IV- Turbinas</b></p> <ul style="list-style-type: none"> <li>• Generalidades sobre as turbinas hidráulicas;</li> <li>• Principais órgãos componentes (rotor e distribuidor);</li> <li>• Classificação e utilização das turbinas hidráulicas</li> </ul>	
<p><b>METODOLOGIA DE ENSINO</b></p>	
<ul style="list-style-type: none"> <li>• Aulas expositivas;</li> <li>• Aulas práticas;</li> <li>• Seminários;</li> <li>• Visitas técnicas às empresas nas áreas de pneumática/hidráulica, produção, qualidade, metal/mecânica e siderúrgica.</li> </ul>	
<p><b>AVALIAÇÃO</b></p>	
<ul style="list-style-type: none"> <li>• Prova escrita;</li> <li>• Prova prática.</li> </ul>	
<p><b>BIBLIOGRAFIA BÁSICA</b></p>	
<p>MOREIRA, Ilo da Silva. <b>Sistemas hidráulicos industriais</b>. 2. ed. São Paulo: SENAI-SP, 2012.</p> <p>PFLEIDERER, C. <b>Bombas Centrífugas y Turbocompressores</b>. Barcelona: Labor, 1960.</p> <p>PFLEIDERER, C. E.; PETERMANN, M. <b>Máquinas de Fluxo</b>. Rio de Janeiro: Editora LTC, 1979.</p>	
<p><b>BIBLIOGRAFIA COMPLEMENTAR</b></p>	
<p>HIBBELER, Russell Charles. <b>Mecânica dos fluidos</b>. São Paulo: Pearson Education do Brasil, 2016.</p> <p>MACINTYRE, A. J. <b>Bombas e Instalações de Bombeamento</b>. Rio de Janeiro: LTC, 2012.</p> <p>MANUAL de ar comprimido e gases. São Paulo: Prentice Hall, 2004.</p> <p>SOUZA, Zulcy de. <b>Projeto de Máquinas de Fluxo</b>: tomo I: base teórica e experimental. Rio de Janeiro: Interciência; Minas Geras: Acta, 2011.</p> <p>STEWART, Harry L. <b>Pneumática e hidráulica</b>. São Paulo: Hemus, 1994.</p>	
<p><b>Professor do Componente Curricular</b></p> <p>_____</p>	<p><b>Coordenadoria Técnica- Pedagógica</b></p> <p>_____</p>
<p><b>Coordenador do Curso</b></p> <p>_____</p>	<p><b>Diretoria de Ensino</b></p> <p>_____</p>



COMPONENTE CURRICULAR: Resistência dos Materiais	
<b>Código:</b>	REM
	Nacional
<b>Curso:</b>	<b>Técnico Integrado em Mecânica</b>
<b>Carga horária total:</b>	60
<b>Carga horária de aulas práticas:</b>	0
<b>Número de créditos:</b>	3
<b>Código pré-requisito:</b>	2-FIS;3-MCM
<b>Semestre:</b>	IV
<b>Nível:</b>	Educação Básica/Ensino Técnico
EMENTA	
Introdução a mecânica geral; Conceito de Tensão: Tensão Normal, Tangencial e de Esmagamento; Tensão e Deformação – Carregamento Axial; Torção; Esforço Cortante e Momento Fletor; Tensões nas Vigas.	
OBJETIVO(S)	
<ul style="list-style-type: none"> <li>• Estudar o comportamento de estruturas e componentes ou sistemas mecânicos, submetidos à forças externas, isto é, o estado de tensões que se originam no corpo analisado, através do conhecimento e aplicações das propriedades dos materiais.</li> </ul>	
PROGRAMA	
<p><b>Unidade 1: Introdução a mecânica geral</b></p> <ul style="list-style-type: none"> <li>• Sistema Internacional (SI);</li> <li>• Sistema Inglês;</li> <li>• Equilíbrio de Forças;</li> <li>• Vínculos Estruturais.</li> </ul> <p><b>Unidade 2: Tração e compressão - sistemas hipostáticos e isostáticos;</b></p> <ul style="list-style-type: none"> <li>• Carregamento axial;</li> <li>• Esforços internos;</li> <li>• Tensão normal;</li> <li>• Deformação linear;</li> <li>• Diagrama tensão x deformação: obtenção, utilização.</li> <li>• Lei de Hooke, módulo de elasticidade, propriedades mecânicas.</li> <li>• Tensão admissível, coeficiente de segurança, coeficiente de dilatação linear.</li> <li>• Cilindros de paredes finas – aplicações em vasos de pressão.</li> </ul> <p><b>Unidade 3: Tração e compressão – sistemas hiperestáticos</b></p> <ul style="list-style-type: none"> <li>• Tipos de apoios</li> <li>• Exemplos de estruturas hiperestáticas</li> <li>• Análise física de estruturas hiperestáticas</li> <li>• Análise de estruturas hiperestáticas, envolvendo variação de temperatura</li> </ul> <p><b>Unidade 4: Corte</b></p> <ul style="list-style-type: none"> <li>• Força cortante;</li> </ul>	

<ul style="list-style-type: none"> <li>● Cisalhamento simples;</li> <li>● Tensão de cisalhamento;</li> <li>● Tensões tangenciais;</li> <li>● Deformação no cisalhamento, distorção;</li> <li>● Aplicações do cisalhamento em rebites, parafusos, pinos e chapas soldadas.</li> </ul>	
<b>METODOLOGIA DE ENSINO</b>	
<ul style="list-style-type: none"> <li>● Aulas expositivas;</li> <li>● Aulas práticas;</li> <li>● Visitas técnicas às empresas nas áreas de metal/mecânica e siderúrgica.</li> </ul>	
<b>AValiação</b>	
<ol style="list-style-type: none"> <li>1. Avaliação teórica.</li> <li>2. Trabalhos.</li> </ol>	
<b>BIBLIOGRAFIA BÁSICA</b>	
<p>BEER, Ferdinand P.; JOHNSTON, E. Russell. <b>Resistência dos Materiais</b>. 3. Ed. São Paulo: Makron Books, 1995.</p> <p>MELCONIAN, Sarkis. <b>Mecânica técnica e resistência dos materiais</b>. 19 ed. São Paulo: Érica. 2012.</p> <p>HIBBELER, R. C. <b>Resistência dos materiais</b>. 7. ed. São Paulo: Pearson Prentice Hall, 2010.</p>	
<b>BIBLIOGRAFIA COMPLEMENTAR</b>	
<p>BEER, Ferdinand P.; JOHNSTON, Jr., E. Russell. <b>Mecânica vetorial para engenheiros: estática</b>. 5. ed. São Paulo: Pearson Makron Books, 1994.</p> <p>NASH, William A.; POTTER, Merle C. <b>Resistência dos Materiais</b>. 5 ed. São Paulo: Bookman. 2014.</p> <p>HIBBELER, R. C. <b>Resistência dos materiais</b>. 5. ed. São Paulo: Pearson Prentice Hall, 2004.</p> <p>WLADIKA, Walmir Eros. <b>Especificação e aplicação de materiais</b>. Curitiba: Base Editorial, 2010.</p> <p>CALLISTER, Jr., William D. <b>Ciência e engenharia de materiais: uma introdução</b>. 5. ed. Rio de Janeiro: LTC, 2002.</p>	
<b>Professor do Componente Curricular</b> _____	<b>Coordenadoria Técnica- Pedagógica</b> _____
<b>Coordenador do Curso</b> _____	<b>Diretoria de Ensino</b> _____

<b>COMPONENTE CURRICULAR:</b> Tecnologia Mecânica	
<b>Código:</b>	TECM
	Nacional
<b>Curso:</b>	<b>Técnico Integrado em Mecânica</b>
<b>Carga horária total:</b>	80
<b>Carga horária de aulas práticas:</b>	40
<b>Número de créditos:</b>	4
<b>Código pré-requisito:</b>	3-MCM; 1-DTE.
<b>Semestre:</b>	IV
<b>Nível:</b>	Educação Básica/Ensino Técnico
<b>EMENTA</b>	
Processos de fundição; Processos de conformação mecânica; Metalurgia do pó; Ferramentas manuais; Ferramentas de corte; Fluidos de Corte; Processos de fabricação por usinagem.	
<b>OBJETIVO(S)</b>	
<ul style="list-style-type: none"> <li>• Determinar os diversos processos de fundição;</li> <li>• Determinar os diversos processos de conformação mecânica;</li> <li>• Indicar a ferramenta apropriada para o trabalho específico;</li> <li>• Determinar o processo de usinagem para diversas aplicações na mecânica;</li> <li>• Escolher pela aplicação o fluido de corte para as situações de usinagem;</li> <li>• Reconhecer a usinabilidade dos materiais de construção mecânica</li> </ul>	
<b>PROGRAMA</b>	
<p><b>Unidade I – Processo de Fundição/Conformação Mecânica.</b></p> <ul style="list-style-type: none"> <li>• Processos de fundição;</li> <li>• Laminação, Forjamento;</li> <li>• Trefilação, extrusão, estampagem;</li> <li>• Repuxo, conformação em três cilindros, hidroconformação;</li> <li>• Noções de: Injeção de plásticos e metais;</li> </ul> <p><b>Unidade II – Metalurgia do pó</b></p> <ul style="list-style-type: none"> <li>• Fabricação de pós metálicos;</li> <li>• Matrizes para compactação;</li> <li>• Tipos de compactação;</li> <li>• Sinterização;</li> </ul> <p><b>Unidade III - Ferramentas Manuais</b></p> <ul style="list-style-type: none"> <li>• Estudo dos diferentes tipos de ferramentas manuais na usinagem.</li> <li>• Ferramenta de corte e sua geometria;</li> <li>• Materiais utilizados na fabricação de ferramentas e suas características;</li> <li>• Aplicação das ferramentas em operações diversas;</li> </ul> <p><b>Unidade IV - Tecnologia da usinagem</b></p> <ul style="list-style-type: none"> <li>• Tecnologia dos processos de usinagem que empregam ferramentas de corte de</li> </ul>	

<p>geometria definida;</p> <ul style="list-style-type: none"> <li>• Mecanismos de formação de cavaco;</li> <li>• Fluidos de corte;</li> <li>• Uso dos fluidos de corte para uma aplicação específica de usinagem;</li> <li>• Usinabilidade;</li> <li>• Condições econômicas de usinagem;</li> <li>• Torneamento, aplainamento, limadura, fresamento, mandrilamento;</li> <li>• Outros Processos de usinagem.</li> </ul>	
<b>METODOLOGIA DE ENSINO</b>	
<ul style="list-style-type: none"> <li>• Aulas expositivas, demonstrativas</li> <li>• Aulas demonstrativas</li> <li>• Aulas práticas</li> <li>• Visitas técnicas às empresas nas áreas de usinagem, produção, qualidade, metal/mecânica e siderúrgica.</li> </ul>	
<b>AVALIAÇÃO</b>	
<ol style="list-style-type: none"> <li>1. Avaliações teóricas;</li> <li>2. Avaliação das atividades desenvolvidas em laboratório.</li> </ol>	
<b>BIBLIOGRAFIA BÁSICA</b>	
<p>CHIAVERINI, V. <b>Tecnologia Mecânica</b>: vol. II. São Paulo: McGraw-Hill do Brasil, 1986.</p> <p>FREIRE, J.M. <b>Fundamentos de Tecnologia: Instrumentos e Ferramentas Manuais</b>. 2. ed. Rio de Janeiro: Interciência, 1989.</p> <p>CALLISTER, William D., Jr. <b>Ciência e Engenharia de Materiais</b>: uma introdução. Rio de Janeiro: LTC, 2008.</p>	
<b>BIBLIOGRAFIA COMPLEMENTAR</b>	
<p>CASILLAS, A. L. <b>Máquinas</b>: formulário técnico. São Paulo: Mestre Jou, 1987</p> <p>FREIRE, J.M. <b>Fundamentos de Tecnologia Mecânica - Máquinas de Serrar e de Furar</b>. Rio de Janeiro: LTC, 1983.</p> <p>FREITAS, Paulo Sergio de. <b>Tratamento térmico dos metais</b>. São Paulo, Senai São Paulo, 2014.</p> <p>SILVA, André Luiz Costa; MEI, Paulo Roberto. <b>Aços e Ligas Especiais</b>. São Paulo: Blucher, 2006.</p> <p>WEISS, Almiro. <b>Processos de Fabricação Mecânica</b>. Curitiba: LT, 2012.</p>	
<b>Professor do Componente Curricular</b>	<b>Coordenadoria Técnica- Pedagógica</b>
_____	_____
<b>Coordenador do Curso</b>	<b>Diretoria de Ensino</b>
_____	_____

## 5º Semestre

COMPONENTE CURRICULAR: Elementos de Máquinas	
<b>Código:</b>	EMAQ
	Nacional
<b>Curso:</b>	<b>Técnico Integrado em Mecânica Industrial</b>
<b>Carga horária total:</b>	40
<b>Carga horária de aulas práticas:</b>	8
<b>Número de créditos:</b>	2
<b>Código pré-requisito:</b>	4-REM
<b>Semestre:</b>	V
<b>Nível:</b>	Educação Básica/Ensino Técnico
EMENTA	
<p>Elementos de Máquinas de Fixação: Parafusos, rebites, pinos e cavilhas, chavetas e estrias. Elementos de Máquinas de Apoio: Mancais de deslizamento e rolamentos. Elementos de Máquinas Elásticos: Molas e Amortecedores. Elementos de Máquinas de Transmissão de Potência: Eixos e árvores, polias e correias, correntes, roscas de transmissão, engrenagens, cames e acoplamentos.</p>	
OBJETIVO(S)	
<ul style="list-style-type: none"> <li>• Identificar os esforços em elementos de máquinas.</li> <li>• Dimensionar elementos de máquinas e selecionar os materiais adequados, em função dos esforços externos aplicados.</li> <li>• Analisar a estabilidade de estruturas metálicas</li> </ul>	
PROGRAMA	
<p><b>Unidade 1: Elementos de Máquinas de Fixação: Parafusos, rebites, pinos e cavilhas, chavetas e estrias.</b></p> <ul style="list-style-type: none"> <li>• Tipos, características geométricas e cálculos das constantes elásticas;</li> <li>• Materiais para os elementos de fixação.</li> <li>• Calculo de esforços;</li> <li>• Aplicações;</li> <li>• Roteiro de seleção</li> </ul> <p><b>Unidade 2: Elementos de máquinas de apoio, elásticos e vedação: mancais de deslizamento, rolamentos, molas, amortecedores e elementos de vedação</b></p> <ul style="list-style-type: none"> <li>• Tipos e generalidades;</li> <li>• Materiais empregados na fabricação;</li> <li>• Aplicações;</li> <li>• Roteiro de seleção;</li> </ul> <p><b>Unidade 3: Elementos de Máquinas de Transmissão de Potência Eixos e árvores, polias e correias, correntes, roscas de transmissão, engrenagens, cames e acoplamentos.</b></p>	

<ul style="list-style-type: none"> <li>● Tipos e generalidades;</li> <li>● Análise de esforços;</li> <li>● Materiais empregados na fabricação;</li> <li>● Dimensionamento.</li> </ul> <p><b>Unidade 4: Conjuntos mecânicos: Transmissão manual, automática e caixa de redução.</b></p> <ul style="list-style-type: none"> <li>● Tipos e generalidades;</li> <li>● Seleção.</li> </ul>	
<b>METODOLOGIA DE ENSINO</b>	
<ul style="list-style-type: none"> <li>● Aula expositiva;</li> <li>● Aula prática;</li> <li>● Trabalho individual e em grupo;</li> <li>● Pesquisas;</li> <li>● Visitas técnicas às empresas nas áreas de usinagem, produção, qualidade, metal/mecânica e siderúrgica.</li> </ul>	
<b>AVALIAÇÃO</b>	
<ol style="list-style-type: none"> <li>1. Avaliação teórica.</li> <li>2. Avaliação prática.</li> </ol>	
<b>BIBLIOGRAFIA BÁSICA</b>	
<p>COLLINS, Jack A. <b>Projeto mecânico de elementos de máquinas: uma perspectiva de prevenção da falha.</b> Rio de Janeiro: LTC, 2006.</p> <p>JUVINALL, Robert C.; MARSHEK, Kurt M. <b>Fundamentos do projeto de componentes de máquinas.</b> 4. ed. Rio de Janeiro: LTC, 2008.</p> <p>MELCONIAN, Sarkis. <b>Elementos de máquinas.</b> 10. ed. São Paulo: Érica, 2012.</p>	
<b>BIBLIOGRAFIA COMPLEMENTAR</b>	
<p>LAUGHLIN, Holowenko, <b>Elementos Orgânicos de Máquinas.</b> São Paulo: McGraw-Hill Book, 1979.</p> <p>MOTT, Robert L. <b>Elementos de máquina em projetos mecânicos.</b> 5. ed. São Paulo: Pearson, 2015.</p> <p>NIEMANN, Gustav. <b>Elementos de máquinas.</b> São Paulo: Edgard Blücher, 1995.</p> <p>NORTON, Robert L. <b>Projeto de máquinas: uma abordagem integrada uma abordagem integrada.</b> 4. ed. São Paulo: Bookman, 2013</p> <p>SHIGLEY, Joseph Edward. <b>Elementos de Máquinas.</b> 3. Rio de Janeiro: LTC, 1984.</p>	
<b>Professor do Componente Curricular</b> _____	<b>Coordenadoria Técnica- Pedagógica</b> _____
<b>Coordenador do Curso</b> _____	<b>Diretoria de Ensino</b> _____

<b>COMPONENTE CURRICULAR: Máquinas Térmicas</b>	
<b>Código:</b>	MAQT
	Nacional
<b>Curso:</b>	<b>Técnico Integrado em Mecânica</b>
<b>Carga horária total:</b>	40
<b>Carga horária de aulas práticas:</b>	8
<b>Número de créditos:</b>	2
<b>Código pré-requisito:</b>	3-FIS
<b>Semestre:</b>	V
<b>Nível:</b>	Educação Básica/Ensino Técnico
<b>EMENTA</b>	
Noções de Termodinâmica; Classificação das máquinas térmicas; Motores de Combustão Interna; Partes Fundamentais; Ciclos Termodinâmicos; Cálculos Técnicos; Sistemas de Alimentação, Lubrificação, Ignição, Elétrico e Arrefecimento; Noções sobre Caldeiras e Turbinas a Vapor.	
<b>OBJETIVO(S)</b>	
<ul style="list-style-type: none"> <li>• Conhecer os fundamentos teóricos da termodinâmica</li> <li>• Classificar as máquinas térmicas</li> <li>• Identificar os elementos básicos de um motor de combustão interna (MCI)</li> <li>• Classificar o ciclo termodinâmico do MCI</li> <li>• Analisar os sistemas de um MCI</li> <li>• Efetuar cálculos de ensaios de MCI</li> <li>• Identificar os tipos de caldeiras</li> <li>• Interpretar desenhos esquemáticos</li> <li>• Identificar componentes</li> <li>• Identificar sistemas</li> </ul>	
<b>PROGRAMA</b>	
<b>Unidade I (Termodinâmica):</b>	
<ul style="list-style-type: none"> <li>• Processos e ciclos termodinâmicos;</li> <li>• Calor e trabalho;</li> <li>• Primeira lei da termodinâmica;</li> <li>• Segunda lei da termodinâmica;</li> <li>• Introdução às máquinas térmicas.</li> </ul>	
<b>Unidade II (Motores de Combustão Interna):</b>	
<ul style="list-style-type: none"> <li>• Histórico dos M.C.I.;</li> <li>• Classificação dos M.C.I.;</li> <li>• Aspectos construtivos básicos;</li> <li>• Princípio de funcionamento;</li> <li>• Ciclo Otto e Ciclo Diesel;</li> <li>• Cilindrada, volume morto e taxa de compressão;</li> <li>• Potência e rendimento;</li> </ul>	

<ul style="list-style-type: none"> <li>• Sistema auxiliares (Arrefecimento, lubrificação, alimentação).</li> </ul> <p><b>Unidade III (Caldeiras):</b></p> <ul style="list-style-type: none"> <li>• Noções gerais de aplicações do vapor;</li> <li>• Classificação e componentes básicos das caldeira;</li> <li>• Princípio e de funcionamento e controles de nível e combustão;</li> <li>• Caldeiras flamotubulares e aquatubulares;</li> <li>• Caldeiras elétricas;</li> <li>• NR13: Caldeiras e vasos de pressão.</li> </ul> <p><b>Unidade IV (Turbinas a Vapor):</b></p> <ul style="list-style-type: none"> <li>• Máquinas alternativas a vapor;</li> <li>• Turbinas alternativas a vapor.</li> </ul>	
<b>METODOLOGIA DE ENSINO</b>	
<ul style="list-style-type: none"> <li>• Aulas expositivas e práticas;</li> <li>• Apresentação de componentes e sistemas;</li> <li>• Visitas técnicas às empresas nas áreas de produção, qualidade, metal/mecânica e siderúrgica.</li> </ul>	
<b>AValiação</b>	
<ol style="list-style-type: none"> <li>1. Avaliação teórica.</li> <li>2. Avaliação prática.</li> <li>3. Apresentação, por parte dos alunos, de trabalhos referentes a tópicos específicos de manutenção e/ou análise e avaliação de trabalhos.</li> </ol>	
<b>BIBLIOGRAFIA BÁSICA</b>	
<p>IENO, G.; NEGRO, Luiz. <b>Termodinâmica</b>, São Paulo, Ed. Pearson Prentice, 2004.</p> <p>PENIDO, F. P. <b>Os Motores a combustão interna</b>, São Paulo, Ed. LEMI, 1984.</p> <p>SONNTAG, R.; BORGNAKKE, C. <b>Fundamentos da Termodinâmica</b>, São Paulo, Ed. Edgard Bucher, 2009.</p>	
<b>BIBLIOGRAFIA COMPLEMENTAR</b>	
<p>BEGA, E. A.; <b>Instrumentação aplicada ao controle de caldeiras</b>. Rio de Janeiro: Interciência, 2003.</p> <p>BOSH, R. <b>Manual de tecnologia automotiva</b>. São Paulo: Blucher, 2005.</p> <p>BRUNETTI, F. <b>Motores de Combustão Interna</b>: volume 1. São Paulo: Blucher, 2012.</p> <p>BRUNETTI, F. <b>Motores de Combustão Interna</b>: volume 2. São Paulo: Blucher, 2012.</p> <p>FERNANDES FILHO, G. E. F. <b>Máquinas Térmicas Estáticas e Dinâmicas</b>. São Paulo:.. Érica, 2014.</p>	
<b>Professor do Componente Curricular</b> _____	<b>Coordenadoria Técnica- Pedagógica</b> _____
<b>Coordenador do Curso</b> _____	<b>Diretoria de Ensino</b> _____



<b>COMPONENTE CURRICULAR:</b> Tecnologia da Soldagem	
<b>Código:</b>	TSOL
	Nacional
<b>Curso:</b>	<b>Técnico Integrado em Mecânica</b>
<b>Carga horária total:</b>	80
<b>Carga horária de aulas práticas:</b>	48
<b>Número de créditos:</b>	4
<b>Código pré-requisito:</b>	3-MCM
<b>Semestre:</b>	V
<b>Nível:</b>	Educação Básica/Ensino Técnico
<b>EMENTA</b>	
Introdução à Tecnologia da Soldagem. Conceitos Gerais. Processos de Soldagem.	
<b>OBJETIVO(S)</b>	
<ul style="list-style-type: none"> <li>• Compreender os conceitos e termos utilizados na Tecnologia da Soldagem, os seus princípios básicos e as suas formas de utilização e aplicação;</li> <li>• Conhecer os diversos processos de soldagem: tipos, características técnicas e aplicações;</li> <li>• Conhecer as normas de segurança referentes à condução dos diversos processos de soldagem.</li> </ul>	
<b>PROGRAMA</b>	
<p>Unidade I - Introdução à Tecnologia da Soldagem</p> <ul style="list-style-type: none"> <li>• Evolução dos Processos de Soldagem</li> <li>• Classificação dos Processos de Soldagem</li> </ul> <p>Unidade II - Conceitos Gerais</p> <ul style="list-style-type: none"> <li>• Definição de soldagem</li> <li>• Principais termos utilizados na área da soldagem</li> </ul> <p>Unidade III - Processos de Soldagem</p> <ul style="list-style-type: none"> <li>• Soldagem com Eletrodo Revestido;</li> <li>• Soldagem MIG/MAG;</li> <li>• Soldagem TIG;</li> <li>• Soldagem a Arco Submerso;</li> <li>• Soldagem a Gás (Oxiacetilênica) e Oxicorte;</li> <li>• Condições de Soldagem.</li> </ul>	
<b>METODOLOGIA DE ENSINO</b>	
<ul style="list-style-type: none"> <li>• Aulas expositivas;</li> <li>• Aulas práticas em laboratórios específicos;</li> <li>• Visitas técnicas à empresas das áreas metal/mecânica e siderúrgica.</li> </ul>	
<b>AValiação</b>	
<ol style="list-style-type: none"> <li>1. Avaliação teórica.</li> <li>2. Trabalhos.</li> </ol>	

<b>BIBLIOGRAFIA BÁSICA</b>	
METALURGIA de Soldagem. Contagem, MG: ESAB, 2005. SOLDAGEM. São Paulo: SENAI, SP, 2013. WEISS, Almiro. <b>Soldagem</b> . Curitiba: Livro Técnico, 2012.	
<b>BIBLIOGRAFIA COMPLEMENTAR</b>	
ARAMES tubulares. Contagem, MG: ESAB, 2004. ARCO submerso. Contagem, MG: ESAB, 2004. ELETRODOS inoxidáveis. Contagem, MG: ESAB, 2005. ELETRODOS reversivos. Contagem, MG: ESAB, 2005. SOLDAGEM MIG/MAG. Contagem, MG: ESAB, 2005.	
<b>Professor do Componente Curricular</b> _____	<b>Coordenadoria Técnica- Pedagógica</b> _____
<b>Coordenador do Curso</b> _____	<b>Diretoria de Ensino</b> _____

<b>COMPONENTE CURRICULAR: Usinagem</b>	
<b>Código:</b>	USIN Nacional
<b>Curso:</b>	<b>Técnico Integrado em Mecânica</b>
<b>Carga horária total:</b>	80
<b>Carga horária de aulas práticas:</b>	48
<b>Número de créditos:</b>	4
<b>Código pré-requisito:</b>	4-TECM.
<b>Semestre:</b>	V
<b>Nível:</b>	Educação Básica/Ensino Técnico
<b>EMENTA</b>	
Usinagem em máquinas-ferramentas. Plainas. Furadeiras. Tornos. Fresadoras convencionais.	
<b>OBJETIVO(S)</b>	
<ul style="list-style-type: none"> <li>• Empregar corretamente os instrumentos de medidas. Identificar e operar máquinas operatrizes convencionais;</li> <li>• Proceder a cálculos inerentes às operações de usinagem;</li> <li>• Identificar, escolher e empregar as ferramentas de usinagem adequadas às operações.</li> </ul>	
<b>PROGRAMA</b>	

<p><b>Unidade I</b> - Plainas limadoras</p> <ul style="list-style-type: none"> <li>• Nomenclatura, dados técnicos, funcionamento e operações de aplainamento.</li> </ul> <p><b>Unidade II</b> - Furadeiras</p> <ul style="list-style-type: none"> <li>• Nomenclatura, dados técnicos, funcionamento e operações de furação.</li> </ul> <p><b>Unidade III</b>-Tornos paralelos</p> <ul style="list-style-type: none"> <li>• Nomenclatura, dados técnicos, funcionamento e operações de torneamento cilíndrico, cônico e de abertura de roscas e de canais.</li> </ul> <p><b>Unidade IV</b> - Fresadoras</p> <p>Nomenclatura, dados técnicos, funcionamento e operações de fresamento plano; confecções de engrenagens cilíndricas de dentes retos e helicoidais.</p>	
<b>METODOLOGIA DE ENSINO</b>	
<ul style="list-style-type: none"> <li>• Aulas teóricas;</li> <li>• Aulas práticas em laboratório;</li> <li>• Visitas técnicas à empresas das áreas de usinagem, metal/mecânica e siderúrgica.</li> </ul>	
<b>AVALIAÇÃO</b>	
<ol style="list-style-type: none"> <li>1. Avaliação do conteúdo teórico;</li> <li>2. Avaliação das atividades desenvolvidas em laboratório.</li> </ol>	
<b>BIBLIOGRAFIA BÁSICA</b>	
<p>USINAGEM. [s.l.: s.n.], 2013.  SECCO, Adriano Ruiz; AMARAL FILHO, Dario do; OLIVEIRA, Nelson Costa. <b>Processos de fabricação</b>. Rio de Janeiro: ESSEL, 200?  FITZPATRICK, Michael. <b>Introdução aos Processos de Usinagem</b>. Porto Alegre: Amgh editora, 2013.</p>	
<b>BIBLIOGRAFIA COMPLEMENTAR</b>	
<p>DINIZ, João <i>et al.</i> <b>Tecnologias da Usinagem de Materiais</b>. São Paulo: Artliber, 2013.  FERRARESI, Dino. <b>Fundamentos da usinagem dos metais</b>. São Paulo: Edgard Blücher, 1970.  FRACARO, Jonaina. <b>Fabricação Pelo Processo de Usinagem e Meios de Controle</b>. Curitiba: InterSaberes, 2017.  REBEYKA, Claudimir. <b>Principais dos Processos de Fabricação por Usinagem</b>. Curitiba: InterSaberes, 2017.  ALMEIDA, Paulo Samuel de. <b>Processos de usinagem: utilização e aplicações das principais máquinas operatrizes</b>. São Paulo: Érica, 2015.</p>	
<b>Professor do Componente Curricular</b>  _____	<b>Coordenadoria Técnica- Pedagógica</b>  _____
<b>Coordenador do Curso</b>  _____	<b>Diretoria de Ensino</b>  _____

6º Semestre

<b>COMPONENTE CURRICULAR: Acionamentos Hidráulicos E Pneumáticos</b>	
<b>Código:</b>	AHP
	Nacional
<b>Curso:</b>	<b>Técnico Integrado em Mecânica</b>
<b>Carga horária total:</b>	60
<b>Carga horária de aulas práticas:</b>	20
<b>Número de créditos:</b>	3
<b>Código pré-requisito:</b>	4-MHP
<b>Semestre:</b>	VI
<b>Nível:</b>	Educação Básica/Ensino Técnico
<b>EMENTA</b>	
Aplicação da tecnologia hidráulica e pneumática de acionamento, atuadores, válvulas, álgebra booleana, tecnologias de lógica e acionamento: clássica, elétrica e a eletrônica, projeto de comandos combinatórios, métodos seqüenciais, hidráulica e pneumática proporcional.	
<b>OBJETIVO(S)</b>	
<ul style="list-style-type: none"> <li>• Aplicar os princípios físicos que regem o escoamento dos líquidos;</li> <li>• Identificar os principais tipos de bombas, seus componentes e sua sequência operacional;</li> <li>• Interpretar os circuitos pneumáticos, eletropneumáticos, hidráulicos e eletrohidráulicos básicos;</li> <li>• Elaborar Programas em Controladores Lógicos Programáveis.</li> </ul>	
<b>PROGRAMA</b>	

**Unidade I - Pneumática:**

- Propriedades do ar comprimido;
- Vantagens e desvantagens da utilização da pneumática;
- Compressores de ar comprimido;
- Reservatórios de ar comprimido;
- Equipamentos de tratamento de ar;
- Atuadores pneumáticos (cilindros e motores);
- Válvulas (direcionais, de bloqueio, fluxo e pressão);
- Circuitos pneumáticos (método intuitivo, passo a passo e cascata).

**Unidade II - Eletropneumática:**

- Princípios de técnica de comando;
- Elementos Elétricos e eletropneumáticos;
- Circuitos elétricos;
- Circuitos eletropneumáticos (método intuitivo, passo a passo e cascata).

**Unidade III - Hidráulica:**

- Oleohidráulica;
- Funções e propriedades do óleo hidráulico;
- Classificação de óleos hidráulicos;
- Fluidos resistentes ao fogo;
- Grupo de acionamento (Bombas, manômetros, mangueira e conexões, filtros reservatórios);
- Atuadores hidráulicos (cilindros e motores);
- Válvulas;
- Circuitos Hidráulicos.

**Unidade IV - Eletrohidráulica:**

- Comandos eletrohidráulicos;
- Circuitos eletrohidráulicos.

**METODOLOGIA DE ENSINO**

Aulas expositivas e práticas em laboratório (simulador computacional e automação); Exemplos práticos da aplicação dos conteúdos apresentados; Apresentação, por parte dos alunos, de trabalhos referentes a tópicos específicos das bases tecnológicas. Os recursos didáticos a serem utilizados quadro branco e pincel, tv/vídeo, Datashow, computadores e bancada didática.  
Visitas técnicas às empresas nas áreas de usinagem, produção, qualidade, metal/mecânica e siderúrgica.

**AValiação**

1. As avaliações serão feitas através de provas escritas, práticas e/ou análise de trabalhos técnicos apresentados de forma escrita.

**BIBLIOGRAFIA BÁSICA**

BONACORSO, N. G. **Automação Eletropneumática**. São Paulo: Ed. Érica, 2006.

FIALHO, A. B. <b>Automação Hidráulica:</b> Projetos, Dimensionamento e Análise de Circuitos. São Paulo: Ed. Érica, 2013.	
FIALHO, A. B. <b>Automação Pneumática:</b> Projetos, Dimensionamento e Análise de Circuitos. São Paulo: Ed. Érica, 2008.	
<b>BIBLIOGRAFIA COMPLEMENTAR</b>	
BRUNETTI, Franco. <b>Mecânica dos fluidos.</b> 2. ed. rev. São Paulo: Pearson Prentice Hall, 2008.	
GILES, R. V.; EVETT, J. B.; LIU, C. <b>Mecânica dos fluidos e hidráulica.</b> São Paulo: Makron Books, 1996.	
LELUDAK, J. A. <b>Acionamentos Eletropneumáticos.</b> Curitiba: Base Editorial, 2010.	
PRUDENTE, Francesco. <b>Automação industrial:</b> pneumática: teoria e aplicações. Rio de Janeiro: LTC, 2013.	
STEWART, Harry L. <b>Pneumática e hidráulica.</b> 4. ed. Curitiba: Hemus, 2014.	
<b>Professor do Componente Curricular</b> _____	<b>Coordenadoria Técnica- Pedagógica</b> _____
<b>Coordenador do Curso</b> _____	<b>Diretoria de Ensino</b> _____

<b>COMPONENTE CURRICULAR: CAM/CNC/CIM</b>	
<b>Código:</b>	CCC
	Nacional
<b>Curso:</b>	<b>Técnico Integrado em Mecânica</b>
<b>Carga horária total:</b>	60
<b>Carga horária de aulas práticas:</b>	30
<b>Número de créditos:</b>	3
<b>Código pré-requisito:</b>	2-CAD; 5-USIN
<b>Semestre:</b>	VI
<b>Nível:</b>	Educação Básica/Ensino Técnico
<b>EMENTA</b>	
Programação de comandos numéricos computadorizados; Sistema CAD/CAM; Descrição do sistema CAD/CAM; Software de CAD/CAM; Comandos para geração de primitivas geométricas; Comandos para a edição de um desenho; Projetar através do CAD; Desenho de ferramentas; Desenho da peça a ser usinada; Gerar e transmitir o programa CNC para a máquina; Usinagem; Definição e histórico do CIM.	
<b>OBJETIVO(S)</b>	
<ul style="list-style-type: none"> <li>• Reconhecer as máquinas com Comando Numérico Computadorizado;</li> </ul>	

<ul style="list-style-type: none"> <li>• Conhecer a linguagem de máquinas CNC;</li> <li>• Conhecer um sistema CAD/CAM: suas vantagens e aplicações;</li> <li>• Identificar uma célula de fabricação flexível;</li> <li>• Reconhecer um sistema integrado de manufatura por computador, suas vantagens e desvantagens.</li> </ul>
<b>PROGRAMA</b>
<p><b>Unidade 1: Programação CNC</b></p> <ul style="list-style-type: none"> <li>• Introdução a programação CNC</li> <li>• Funções básicas</li> <li>• Funções preparatórias</li> <li>• Funções auxiliares</li> <li>• Operação de máquina CNC</li> <li>• Zero peça e Zero máquina</li> <li>• Setup de ferramentas</li> <li>• Manutenção de máquina CNC</li> </ul> <p><b>Unidade 2: Modelagem 3D</b></p> <ul style="list-style-type: none"> <li>• Modelagem paramétrica</li> <li>• Espaço de trabalho</li> <li>• Planos</li> <li>• Sólidos básicos</li> <li>• Operações com sólidos básicos</li> <li>• Montagens</li> <li>• Vistas explodidas</li> <li>• Preparação de desenhos</li> </ul> <p><b>Unidade 3: Operação de CAM</b></p> <ul style="list-style-type: none"> <li>• Parâmetros de projeto</li> <li>• Setup de ambiente</li> <li>• Operações de CAM</li> <li>• Geração de código</li> <li>• Transmissão do programa para máquina CNC</li> </ul>
<b>METODOLOGIA DE ENSINO</b>
<ul style="list-style-type: none"> <li>• Aula expositiva;</li> <li>• Aula prática;</li> <li>• Trabalho individual e em grupo;</li> <li>• Pesquisas;</li> <li>• Visitas técnicas às empresas nas áreas de usinagem, produção, qualidade, metal/mecânica e siderúrgica.</li> </ul>
<b>AValiação</b>
<ol style="list-style-type: none"> <li>1. Avaliações teóricas</li> <li>2. Avaliações práticas</li> </ol>
<b>BIBLIOGRAFIA BÁSICA</b>
<p>SILVA, Sidnei Domingues da. <b>Programação de comandos numéricos por computador: torneamento</b>. São Paulo: Érica, 2008.</p> <p>SILVA, Sidnei Domingues da. <b>Processos de Programação, Preparação e Operação</b></p>

**de Torno CNC.** São Paulo: Érica, 2015.

CRUZ, Michele David da. **Autodesk Inventor Professional 2016:** Desenhos, Projetos e Simulações. São Paulo: Érica, 2015.

#### **BIBLIOGRAFIA COMPLEMENTAR**

FRACARO, Janaína. **Fabricação pelo processo de usinagem e meios de controle.** Curitiba: Intersaberes, 2017. Disponível em: <bvu.ifce.edu.br>. Acesso em: 08 dez. 2017.

REBEYKA, Claudimir José. **Princípios dos processos de fabricação por usinagem.** Curitiba: Intersaberes, 2016. Disponível em: <bvu.ifce.edu.br>. Acesso em: 08 dez. 2017.

FITZPATRICK, Michael. **Introdução à usinagem em CNC:** comando numérico computadorizado. Porto Alegre: Bookman, 2013. (Tekne).

ALMEIDA, Paulo Samuel de. **Processos de Usinagem:** Utilização e Aplicações Das Principais Máquinas Operatrizes. São Paulo: Érica, 2015.

SCATOLIN JÚNIOR, Sylvio Roberto. **Solidworks 2016:** Modelagem 3D de Peças, Chapas Metálicas e Superfícies. São Paulo: SENAI-SP, 2017.

<b>Professor do Componente Curricular</b> _____	<b>Coordenadoria Técnica- Pedagógica</b> _____
<b>Coordenador do Curso</b> _____	<b>Diretoria de Ensino</b> _____



<b>COMPONENTE CURRICULAR: Comandos Elétricos</b>	
<b>Código:</b>	CELE
	Nacional
<b>Curso:</b>	<b>Técnico Integrado em Mecânica</b>
<b>Carga horária total:</b>	40
<b>Carga horária de aulas práticas:</b>	15
<b>Número de créditos:</b>	2
<b>Código pré-requisito:</b>	5-FIS
<b>Semestre:</b>	VI
<b>Nível:</b>	Educação Básica/Ensino Técnico
<b>EMENTA</b>	
Classificação de motores elétricos. Tensões nominais de motores e tipos de ligações. Terminais de motores. Dispositivos de comando e de proteção. Esquemas para ligações de motores e outras cargas. Montagem de diagramas de comando e força. Diagnóstico de circuitos de comando e força.	
<b>OBJETIVO(S)</b>	
<ul style="list-style-type: none"> <li>• Interpretar projetos e esquemas de comandos elétricos.</li> <li>• Distinguir e classificar os motores elétricos.</li> <li>• Especificar os dispositivos de comando e de proteção necessários no acionamentos de motores elétricos.</li> <li>• Descrever os esquemas elétricos para comando automático.</li> </ul>	
<b>PROGRAMA</b>	
<p><b>UNIDADE I: Conceitos básicos de motores elétricos.</b></p> <ul style="list-style-type: none"> <li>• Conceitos básicos de eletricidade CC (corrente contínua) e CA (corrente alternada).</li> <li>• Tensões de serviço fornecidas pela rede.</li> <li>• Introdução e classificação dos Motores Elétricos.</li> <li>• Revisão de Eletromagnetismo: Leis de Faraday e de Lenz.</li> <li>• Funcionamento de Motores de Indução: monofásicos e trifásicos.</li> <li>• Características e aspectos construtivos dos Motores de Indução.</li> <li>• Ligações elétricas de Motores de Indução: monofásicos e trifásicos.</li> </ul> <p><b>UNIDADE II: Dispositivos de comando e de força.</b></p> <ul style="list-style-type: none"> <li>• Diagramas de comandos elétricos: circuito de comando e de força.</li> <li>• Dispositivos de proteção: fusíveis, relés de sobrecarga e disjuntores.</li> <li>• Dispositivos de comando: contatores e relés auxiliares.</li> <li>• Esquemas elétricos.</li> </ul> <p><b>UNIDADE III: Acionamento automático através de comandos elétricos.</b></p> <ul style="list-style-type: none"> <li>• Chaves de partida direta.</li> <li>• Chaves de partida direta com reversão.</li> <li>• Chaves de partida estrela-triângulo.</li> <li>• Chaves de partida estrela-triângulo com reversão.</li> </ul>	

<ul style="list-style-type: none"> <li>• Chave de partida compensadora.</li> </ul>	
<b>METODOLOGIA DE ENSINO</b>	
<ul style="list-style-type: none"> <li>• Aulas expositivas.</li> <li>• Aulas práticas no laboratório de Comandos Elétricos.</li> </ul>	
<b>AVALIAÇÃO</b>	
<ol style="list-style-type: none"> <li>1. Avaliação teórica.</li> <li>2. Avaliação prática.</li> </ol>	
<b>BIBLIOGRAFIA BÁSICA</b>	
FRANCHI, Claiton Moro. <b>Acionamentos elétricos</b> . São Paulo: Érica, 2007.	
LELUDAK, J. A. <b>Acionamento eletromagnéticos</b> . Curitiba: Base Editorial, 2010.	
NASCIMENTO, G. <b>Comandos Elétricos: teoria e atividades</b> . São Paulo: Érica, 2011.	
<b>BIBLIOGRAFIA COMPLEMENTAR</b>	
CREDER, Hélio. <b>Instalações Elétricas</b> . Rio de Janeiro: LTC, 2008.	
MAMEDE FILHO, João. <b>Instalações Elétricas Industriais</b> . Rio de Janeiro: LTC, 2007.	
BIM, Edson. <b>Máquinas elétricas e acionamento</b> . Rio de Janeiro: Elsevier, 2017.	
ALMEIDA, Jason Emirick de. <b>Motores elétricos: manutenção e testes</b> . 3. ed. São Paulo: Hemus, 2004.	
CAVALCANTI, P. J. Mendes. <b>Fundamentos de eletrotécnica</b> . 22. ed. Rio de Janeiro: Freitas Bastos, 2012.	
<b>Professor do Componente Curricular</b> _____	<b>Coordenadoria Técnica- Pedagógica</b> _____
<b>Coordenador do Curso</b> _____	<b>Diretoria de Ensino</b> _____

<b>COMPONENTE CURRICULAR: Ensaio Mecânicos</b>	
<b>Código:</b>	EMAT
	Nacional
<b>Curso:</b>	<b>Técnico Integrado em Mecânica</b>
<b>Carga horária total:</b>	40
<b>Carga horária de aulas práticas:</b>	10
<b>Número de créditos:</b>	2
<b>Código pré-requisito:</b>	3 - MCM
<b>Semestre:</b>	VI
<b>Nível:</b>	Educação Básica/Ensino Técnico
<b>EMENTA</b>	
Introdução aos ensaios dos materiais. Análise metalográfica. Ensaio mecânicos destrutivos. Ensaio de fabricação. Ensaio não-destrutivos.	
<b>OBJETIVO(S)</b>	
Analisar a estrutura cristalina dos materiais, composição química e propriedades mecânicas dos materiais.	
<b>PROGRAMA</b>	
<b>Unidade 1: Introdução aos ensaios dos materiais</b>	
<ul style="list-style-type: none"> <li>• Importância dos ensaios de materiais;</li> <li>• Princípios Básicos, critérios de aceitação, normas, calibração e aferição de equipamentos;</li> <li>• Classificação dos ensaios de materiais.</li> </ul>	
<b>Unidade 2: Análise metalográfica</b>	
<ul style="list-style-type: none"> <li>• Aplicações do ensaio metalográfico;</li> <li>• Principais reagentes utilizados no ensaio;</li> <li>• Macrografia e Micrografia.</li> </ul>	
<b>Unidade 3: Ensaio mecânicos destrutivos</b>	
<ul style="list-style-type: none"> <li>• Ensaio mecânico de tração;</li> <li>• Ensaio de dureza – Brinell, Rockwell, Vickers, Shore e Microdureza;</li> <li>• Ensaio de fluência;</li> <li>• Ensaio de fadiga;</li> <li>• Tenacidade ao Impacto;</li> <li>• Ensaio de tenacidade a fratura.</li> </ul>	
<b>Unidade 4: Ensaio não-destrutivos</b>	
<ul style="list-style-type: none"> <li>• Ensaio não destrutivo por inspeção visual;</li> <li>• Ensaio não destrutivo por líquidos penetrantes;</li> <li>• Ensaio não destrutivo por partículas magnéticas;</li> <li>• Ensaio não destrutivo por ultrassom;</li> <li>• Ensaio não destrutivo por radiografia industrial.</li> </ul>	

<b>METODOLOGIA DE ENSINO</b>	
<ul style="list-style-type: none"> <li>• Aulas expositivas;</li> <li>• Aulas práticas;</li> <li>• Visitas técnicas à empresas das áreas metal/mecânica e siderúrgica.</li> </ul>	
<b>AVALIAÇÃO</b>	
<ol style="list-style-type: none"> <li>1. Provas teóricas.</li> <li>2. Listas de exercícios.</li> </ol>	
<b>BIBLIOGRAFIA BÁSICA</b>	
<p>CALLISTER, William D., Jr. <b>Ciência e engenharia de materiais: uma introdução</b>. 5. ed. Rio de Janeiro: LTC, 2002.</p> <p>CHIAVERINI, Vicente. <b>Tecnologia Mecânica: materiais de construção mecânica</b>. 2. ed. São Paulo: Pearson Education do Brasil, 1986.</p> <p>SOUZA, Sérgio Augusto de. <b>Ensaio mecânicos de materiais metálicos: fundamentos teóricos e práticos</b>. 5. ed. São Paulo: Edgard Bucher, 1982.</p>	
<b>BIBLIOGRAFIA COMPLEMENTAR</b>	
<p>ASKELAND, D. R.; PHULÉ, P. P. <b>Ciência e Engenharia de Materiais</b>. São Paulo: Thomson Learning, 2008.</p> <p>COLPAERT, H. <b>Metalografia dos Produtos Siderúrgicos Comuns</b>. 3. ed. São Paulo: Edgard Blücher, 1974.</p> <p>GARCIA, A.; SPIM, J. A.; DOS SANTOS, C. A. <b>Ensaio dos Materiais</b>. Rio de Janeiro: Livros Técnicos e Científicos, 2000.</p> <p>NEPOMUCENO, L. X. <b>Técnicas de Manutenção Preditiva</b>. São Paulo: Blücher, 1989.</p> <p>SHACKLEFORD, James F. <b>Introduction to materials science for engineers</b>. 6th ed. New Jersey: Prentice Hall, 2005.</p>	
<b>Professor do Componente Curricular</b> _____	<b>Coordenadoria Técnica- Pedagógica</b> _____
<b>Coordenador do Curso</b> _____	<b>Diretoria de Ensino</b> _____

<b>COMPONENTE CURRICULAR: Mecanismos</b>	
<b>Código:</b>	MECN
	Nacional
<b>Curso:</b>	<b>Técnico Integrado em Mecânica</b>
<b>Carga horária total:</b>	40
<b>Carga horária de aulas práticas:</b>	8
<b>Número de créditos:</b>	2
<b>Código pré-requisito:</b>	2-FIS
<b>Semestre:</b>	VI
<b>Nível:</b>	Educação Básica/Ensino Técnico
<b>EMENTA</b>	
Introdução ao Estudo dos Mecanismos. Estudo dos movimentos realizados pelos mecanismos. Fases do Movimento, Graus de Liberdade e Pares de Elementos. Peça e Cadeia Cinemática. Transmissão de Movimento.	
<b>OBJETIVO(S)</b>	
<ul style="list-style-type: none"> <li>• Compreender o princípio de funcionamento dos diferentes tipos de mecanismos;</li> <li>• Identificar os diferentes tipos de mecanismos quanto a sua aplicação;</li> <li>• Compreender os conceitos físicos pertinentes ao estudo dos movimentos dos mecanismos e vibrações.</li> </ul>	
<b>PROGRAMA</b>	

**Unidade I – Fundamentos da cinemática e dinâmica dos mecanismos**

- Introdução ao estudo de mecanismos
- Tipos de Movimentos
- Mecanismos e máquinas
- Ciclo período frequência e fase de movimento
- Pares Cinemáticos
- Cadeia Cinemática

**Unidade II - Movimentos realizados pelos mecanismos.**

- Mobilidade de Mecanismos Planos
- Inversão Cinemática
- Inversão Geométrica
- Ângulos de Transmissão e de Desvio
- Critério de Grashof

**Unidade III – Sistemas articulados.**

- Mecanismos de quatro barras
- Mecanismo cursor manivela
- Garfo escocês
- Mecanismos de retorno rápido
- Junta de Hooke
- Juntas universais homocinéticas
- Mecanismos traçadores de retas
- Mecanismo de movimento intermitente

**Unidade IV – Projeto de mecanismos.**

- Síntese de mecanismos.
- Análise de mecanismos.

**METODOLOGIA DE ENSINO**

- Aulas expositivas;
- Aulas práticas;
- Seminários.

**AValiação**

1. Provas envolvendo conceitos e cálculos;
2. Atividades em sala de aula e laboratórios de máquinas

**BIBLIOGRAFIA BÁSICA**

JUVINALL, Robert C.; MARSHEK, Kurt M. **Fundamentos do projeto de componentes de máquinas**. 4. ed. Rio de Janeiro: Editora LTC, 2008.

NORTON, Robert L. **Cinemática e Dinâmica dos Mecanismos**. Porto Alegre: Amgh, 2010.

HALLIDAY, David; RESNICK, Robert; WALKER Pearl. **Fundamentos de Física I**. 4. ed. São Paulo: Editora LTC, 1994.

**BIBLIOGRAFIA COMPLEMENTAR**

FLORES, Paulo; PIMENTA, J. C. **Cinemática de Mecanismos**. Guimarães, Portugal: Almedina, 2007.

MABIEL, H. H; OCVIRK, F. W. **Mecanismos**. 2. Ed. Rio de Janeiro: LTC. 1980

SHIGLEY, Edward J. **Cinemática e dinâmica dos mecanismos**. São Paulo: EDUSP,

Blucher, 1970. Hibbeler, R. C. <b>Dinâmica: mecânica para engenharia</b> . 10. Ed. São Paulo: Pearson Prentice Hall, 2005. CARVALHO, João Carlos. <b>Mecanismos, Máquinas e Robôs</b> . São Paulo: Elsevier, 2017.	
<b>Professor do Componente Curricular</b> _____	<b>Coordenadoria Técnica- Pedagógica</b> _____
<b>Coordenador do Curso</b> _____	<b>Diretoria de Ensino</b> _____

<b>COMPONENTE CURRICULAR: Robótica Industrial</b>	
<b>Código:</b>	ROBI Nacional
<b>Curso:</b>	<b>Técnico Integrado em Mecânica</b>
<b>Carga horária total:</b>	40
<b>Carga horária de aulas práticas:</b>	8
<b>Número de créditos:</b>	2
<b>Código pré-requisito:</b>	-
<b>Semestre:</b>	VI
<b>Nível:</b>	Educação Básica/Ensino Técnico
<b>EMENTA</b>	
Sistemas de coordenadas. Tipos e estrutura de robôs. Rotação e translação de corpos rígidos. Modelagem Cinemática direta. Modelagem Cinemática inversa. Planejamento de trajetórias. Modelagem Dinâmica de Manipuladores. Controle de manipuladores antropomórfico. Simuladores. Programação de robôs industriais.	
<b>OBJETIVO(S)</b>	
<ul style="list-style-type: none"> <li>• Fornecer aos alunos os conceitos e as ferramentas básicas necessárias para a modelagem matemática, a análise e o controle de robôs industriais.</li> <li>• Lidar com objetos espaciais.</li> <li>• Conhecer e distinguir tipos de robôs industriais.</li> <li>• Equacionar a dinâmica de manipuladores.</li> <li>• Especificar um sistema robótico.</li> <li>• Equacionar situações reais da robótica.</li> <li>• Capacitar os alunos a programar robôs industriais.</li> </ul>	
<b>PROGRAMA</b>	

**UNIDADE I -**

- Noções de Álgebra linear e trigonometria.
- Sistemas de coordenadas.
- Operações básicas com matrizes.
- Rotação e Translação.

**UNIDADE II -**

- Fundamentos da Robótica.
- Tipos de robôs: estrutura e tipologia dos manipuladores.
- Cinemática direta e Cinemática inversa do manipulador planar.
- Análise e controle de movimentos dos robôs.
- Modelagem dinâmica.
- Geração de trajetórias.

**UNIDADE III -**

- Sensores, Atuadores e órgãos terminais utilizados em Robótica.

**UNIDADE IV -**

- Linguagens e programação de robôs.
- Instruções de movimento.
- Instruções de I/O.

**METODOLOGIA DE ENSINO**

- Aulas expositivas;
- Uso de simuladores;
- Programação de robô industrial.

**AVALIAÇÃO**

1. Avaliação do conteúdo teórico;
2. Avaliação das atividades desenvolvidas em laboratório

**BIBLIOGRAFIA BÁSICA**

MARTINS, Agenor. **O que é robótica**. São Paulo: Brasiliense, 2006.

PAZOS, Fernando. **Automação de Sistemas & Robótica**. Rio de Janeiro: Axcel Books, 2002.

ROMANO, Vitor Ferreira. **Robótica industrial: aplicação na indústria de manufatura e de processos**. São Paulo: Edgar Blucher, 2002.

**BIBLIOGRAFIA COMPLEMENTAR**

CRAIG, John J. **Robótica**. São Paulo: Pearson, 2018. Disponível em: <<http://ifce.bv3.digitalpages.com.br/users/publications/9788581431284>>. Acesso em 10 ago. 2018.

SANTOS, Vítor M. F. **Robótica industrial**. Aveiro, Portugal: Universidade de Aveiro, 2003.

SANTOS, Winderson Eugênio dos; GOGULHO JÚNIOR, José Hamilton Chaves. **Robótica industrial: fundamentos, tecnologias, programação e simulação**. São Paulo: Érica, 2015.

ROSÁRIO, J. M. **Robótica Industrial I: modelagem, utilização e programação**. São Paulo: Baraúna, 2010.



NIKU, Saeed B. **Introdução à robótica:** análise, controle, aplicações. 2. ed. Rio de Janeiro: LTC, 2013.

<b>Professor do Componente Curricular</b> _____	<b>Coordenadoria Técnica- Pedagógica</b> _____
<b>Coordenador do Curso</b> _____	<b>Diretoria de Ensino</b> _____

## **CAPÍTULO II**

### **Da aprendizagem**

#### **Seção I – Da avaliação da aprendizagem**

**Art. 40** A avaliação dá significado ao trabalho escolar e tem como objetivo mensurar a aprendizagem nas suas diversas dimensões, quais sejam hábitos, atitudes, valores e conceitos, bem como de assegurar aos discentes a progressão dos seus estudos.

**Art. 41** A avaliação será processual e contínua, com a predominância dos aspectos qualitativos sobre os quantitativos e dos resultados parciais sobre os obtidos em provas finais, em conformidade com o artigo 24, inciso V, alínea a, da LDB 9394/96.

**Parágrafo único** - O processo de avaliação será orientado pelos objetivos definidos nos planos de cursos, considerando cada nível e modalidade de ensino.

**Art. 42** As estratégias de avaliação da aprendizagem deverão ser formuladas de tal modo que o discente seja estimulado à prática da pesquisa, da reflexão, da criatividade e do autodesenvolvimento.

**Parágrafo único** - A avaliação da aprendizagem se realizará por meio da aplicação de provas, da realização de trabalhos em sala de aula e/ou em domicílio, da execução de projetos orientados, de experimentações práticas, entrevistas ou outros instrumentos, considerando o caráter progressivo da avaliação.

#### **Seção II – Da recuperação da aprendizagem**

**Art. 43** O planejamento didático-pedagógico do IFCE prevê oportunidades de recuperação para os discentes que não atingirem os objetivos básicos de aprendizagem, estabelecidos de acordo com cada nível/modalidade de ensino.

**Parágrafo único** - Entende-se por recuperação de aprendizagem o tratamento especial dispensado aos alunos cujas avaliações apresentarem resultados considerados pelo professor e pelo próprio aluno como insuficientes, considerando-se a assimilação do conteúdo ministrado e não simplesmente a nota.

### **Seção III – Da segunda chamada**

**Art. 44** O discente que faltar a qualquer avaliação poderá requerer junto à coordenadoria de seu curso a realização da prova em segunda chamada, nos 05 (cinco) dias úteis subsequentes à primeira. O requerimento deve vir acompanhado de um dos documentos justificativos especificados a seguir:

- a) atestado fornecido ou visado por médico do campus ou unidade, se houver;
- b) declaração de corporação militar, empresa ou repartição, comprovando que, no horário da realização da 1ª chamada, estava em serviço;
- c) atestado de óbito de parentes até segundo grau;
- d) outro documento, a ser analisado pela Diretoria / Departamento de Ensino de cada campus ou unidade.

**§1** A solicitação de segunda chamada poderá ser requerida pelo próprio aluno, pelo responsável por ele ou por seu representante legal.

**§2** A coordenadoria do curso terá 03 dias úteis para responder a solicitação.

**§3** A segunda chamada, se deferida a solicitação, poderá ser agendada pela coordenadoria do curso ou pelo próprio aluno, em comum acordo com o professor.

**Art. 45** O discente que discordar do resultado obtido em qualquer verificação da aprendizagem poderá requerer revisão, no prazo de 02 (dois) dias úteis após a comunicação do resultado.

**Parágrafo único** - A revisão será feita pelo docente do componente curricular, juntamente com o coordenador do curso, ou por outro professor designado para tal fim. Em caso de contestação do resultado da revisão, a chefia do Departamento de Ensino nomeará dois outros professores com domínio do assunto, para proceder a uma segunda revisão e emitir parecer final.

## Seção IV – Da sistemática de avaliação

### Subseção I - Da sistemática de avaliação no ensino técnico semestral

**Art. 46** A sistemática de avaliação se desenvolverá em duas etapas.

§1º Em cada etapa, será computada a média obtida pelo discente, quando da avaliação dos conhecimentos construídos.

§2º Independentemente do número de aulas semanais, o docente deverá aplicar, no mínimo, duas avaliações por etapa.

§3º A nota semestral será a média ponderada das avaliações parciais, estando a aprovação do discente condicionada ao alcance da média mínima 6,0.

**Art. 47** Na média final de cada etapa e período letivo, haverá apenas uma casa decimal; a nota das avaliações parciais poderá ter até duas casas decimais.

**Art. 48** Fará avaliação final o aluno que obtiver média inferior a 6,0 e maior ou igual a 3,0.

§1º A prova final deverá ser aplicada no mínimo 03 (três) dias após a divulgação do resultado da média semestral.

§2º A média final será obtida pela soma da média semestral com a nota da avaliação final, dividida por 02 (dois); a aprovação do discente se dará quando o resultado alcançado for igual ou superior a 5,0.

§3º A avaliação final deverá contemplar todo o conteúdo trabalhado no período letivo.

§4º O rendimento acadêmico será mensurado por meio da aplicação da fórmula a seguir:

#### TÉCNICO SEMESTRAL

$$X_S = \frac{2X_1 + 3X_2}{5} \geq 6,0$$

5

$$X_F = \frac{X_S + AF}{2} \geq 5,0$$

**LEGENDA**

$X_S$  = Média Semestral

$X_1$  = Média da Primeira Etapa

$X_2$  = Média da Segunda Etapa

$X_F$  = Média Final

AF = Avaliação Final

**Art. 49** Será considerado aprovado o discente que alcançar a média mínima necessária, desde que tenha frequência igual ou superior a 75% do total de horas letivas em cada componente curricular.

**Seção V – Da promoção**

**Art. 58** Para efeito de promoção, o discente será avaliado quanto ao rendimento acadêmico, medido de acordo com a média estabelecida para o seu nível de ensino, e pela assiduidade às aulas que devera ser igual ou superior a 75% do total de horas letivas para o ensino tecnico e a 75% por componente curricular, quando se tratar do ensino superior.

**Paragrafo único** - As faltas justificadas não serão abonadas, embora seja assegurado ao aluno o direito à realização de trabalhos e avaliações ocorridas no periodo da ausência.

**CAPÍTULO III****Do aproveitamento de componentes curriculares**

**Art. 59** Aos discentes do IFCE, fica assegurado o direito ao aproveitamento de componentes curriculares, mediante análise da compatibilidade de conteúdo e da carga horária, no mínimo, 75% do total estipulado para o componente curricular.

**Art. 60** O aproveitamento de cada componente curricular só poderá ser solicitado uma única vez, após o aluno estar matriculado.

**§1** O aproveitamento de componentes curriculares tomará como referência o semestre seguinte ao da solicitação, que deverá ser feita nos primeiros 50 (cinquenta) dias letivos do semestre em curso.

**§2** Poderão ser aproveitados componentes curriculares cursados no mesmo nível de ensino ou em nível superior ao pretendido.

**§3** Não será permitido ao aluno, o aproveitamento de componentes curriculares nos quais tenha sido reprovado no IFCE.

**§4** Caso o aluno discorde do resultado da análise do aproveitamento de estudos, poderá solicitar a revisão desta, uma única vez.

**Art. 61** A solicitação de aproveitamento de estudos deverá ser acompanhada da seguinte documentação:

- a) histórico escolar, com carga horária dos componentes curriculares;
- b) programas dos componentes curriculares solicitados, devidamente autenticados pela instituição de origem.

## **CAPÍTULO IV**

### **Da validação de conhecimentos**

**Art. 62** O IFCE validará conhecimentos adquiridos em estudos regulares e/ou em experiência profissional, mediante avaliação teórica e/ou prática, feita por uma banca instituída pelo coordenador do curso, composta, no mínimo, de dois professores.

**§1** O aluno não poderá pedir validação de componente curricular em que tenha sido reprovado no IFCE.

**§2** A validação de conhecimentos só poderá ser solicitada uma vez, por componente curricular.

**§3** A validação de conhecimentos deverá ser solicitada nos primeiros cinquenta dias letivos do semestre em curso.

**CONSELHO NACIONAL DE EDUCAÇÃO  
CÂMARA DE EDUCAÇÃO BÁSICA  
RESOLUÇÃO Nº 6, DE 20 DE SETEMBRO DE 2012(\*)**

(\*) Resolução CNE/CEB 6/2012. Diário Oficial da União, Brasília, 21 de setembro de 2012, Seção 1, p. 22.

*Define Diretrizes Curriculares Nacionais para a Educação Profissional Técnica de Nível Médio.*

O Presidente da Câmara de Educação Básica do Conselho Nacional de Educação, de conformidade com o disposto na alínea “c” do § 1º do art. 9º da Lei nº 4.024/61, com a redação dada pela Lei nº 9.131/95, nos artigos, 36-A, 36-B e 36-C, 36-D, 37, 39, 40, 41 e 42 da Lei 9.394/96, e com fundamento no Parecer CNE/CEB nº 11/2012, homologado por Despacho do Ministro de Estado da Educação de 31 de agosto de 2012, publicado no DOU de 4 de setembro de 2012, resolve:

**TÍTULO I  
DISPOSIÇÕES PRELIMINARES**

**Capítulo I**

**Objeto e Finalidade**

Art. 1º A presente Resolução define as Diretrizes Curriculares Nacionais para a Educação Profissional Técnica de Nível Médio.

Parágrafo único. Para os fins desta Resolução, entende-se por Diretriz o conjunto articulado de princípios e critérios a serem observados pelos sistemas de ensino e pelas instituições de ensino públicas e privadas, na organização e no planejamento, desenvolvimento e avaliação da Educação Profissional Técnica de Nível Médio, inclusive fazendo uso da certificação profissional de cursos.

Art. 2º A Educação Profissional e Tecnológica, nos termos da Lei nº 9.394/96 (LDB), alterada pela Lei nº 11.741/2008, abrange os cursos de:

I - formação inicial e continuada ou qualificação profissional;

II - Educação Profissional Técnica de Nível Médio;

III - Educação Profissional Tecnológica, de graduação e de pós-graduação.

Parágrafo único. As instituições de Educação Profissional e Tecnológica, além de seus cursos regulares, oferecerão cursos de formação inicial e continuada ou qualificação profissional para o trabalho, entre os quais estão incluídos os cursos especiais, abertos à comunidade, condicionando-se a matrícula à capacidade de aproveitamento dos educandos e não necessariamente aos correspondentes níveis de escolaridade.

Art. 3º A Educação Profissional Técnica de Nível Médio é desenvolvida nas formas *articulada* e *subsequente* ao Ensino Médio, podendo a primeira ser *integrada* ou *concomitante* a essa etapa da Educação Básica.

§ 1º A Educação Profissional Técnica de Nível Médio possibilita a avaliação, o reconhecimento e a certificação para prosseguimento ou conclusão de estudos.

§ 2º Os cursos e programas de Educação Profissional Técnica de Nível Médio são organizados por eixos tecnológicos, possibilitando itinerários formativos flexíveis, diversificados e atualizados, segundo interesses dos sujeitos e possibilidades das instituições educacionais, observadas as normas do respectivo sistema de ensino para a modalidade de Educação Profissional Técnica de Nível Médio. 2

§ 3º Entende-se por itinerário formativo o conjunto das etapas que compõem a organização da oferta da Educação Profissional pela instituição de Educação Profissional e Tecnológica, no âmbito de um determinado eixo tecnológico, possibilitando contínuo e articulado aproveitamento de estudos e de experiências profissionais devidamente certificadas por instituições educacionais legalizadas.

§ 4º O itinerário formativo contempla a sequência das possibilidades articuláveis da oferta de cursos de Educação Profissional, programado a partir de estudos quanto aos itinerários de profissionalização no mundo do trabalho, à estrutura socio-ocupacional e aos fundamentos científico-tecnológicos dos processos produtivos de bens ou serviços, o qual orienta e configura uma trajetória educacional consistente.

§ 5º As bases para o planejamento de cursos e programas de Educação Profissional, segundo itinerários formativos, por parte das instituições de Educação Profissional e Tecnológica, são os Catálogos Nacionais de Cursos mantidos pelos órgãos próprios do MEC e a Classificação Brasileira de Ocupações (CBO).

Art. 4º A Educação Profissional Técnica de Nível Médio, no cumprimento dos objetivos da educação nacional, articula-se com o Ensino Médio e suas diferentes modalidades, incluindo a Educação de Jovens e Adultos (EJA), e com as dimensões do trabalho, da tecnologia, da ciência e da cultura.

Parágrafo único. A Educação de Jovens e Adultos deve articular-se, preferencialmente, com a Educação Profissional e Tecnológica, propiciando, simultaneamente, a qualificação profissional e a elevação dos níveis de escolaridade dos trabalhadores.

Art. 5º Os cursos de Educação Profissional Técnica de Nível Médio têm por finalidade proporcionar ao estudante conhecimentos, saberes e competências profissionais necessários ao exercício profissional e da cidadania, com base nos fundamentos científico-tecnológicos, socio-históricos e culturais.

## **Capítulo II**

### **Princípios Norteadores**

Art. 6º São princípios da Educação Profissional Técnica de Nível Médio:

I - relação e articulação entre a formação desenvolvida no Ensino Médio e a preparação para o exercício das profissões técnicas, visando à formação integral do estudante;

II - respeito aos valores estéticos, políticos e éticos da educação nacional, na perspectiva do desenvolvimento para a vida social e profissional;

III - trabalho assumido como princípio educativo, tendo sua integração com a ciência, a tecnologia e a cultura como base da proposta político-pedagógica e do desenvolvimento curricular;

IV - articulação da Educação Básica com a Educação Profissional e Tecnológica, na perspectiva da integração entre saberes específicos para a produção do conhecimento e a intervenção social, assumindo a pesquisa como princípio pedagógico;

V - indissociabilidade entre educação e prática social, considerando-se a historicidade dos conhecimentos e dos sujeitos da aprendizagem;

VI - indissociabilidade entre teoria e prática no processo de ensino-aprendizagem;

VII - interdisciplinaridade assegurada no currículo e na prática pedagógica, visando à superação da fragmentação de conhecimentos e de segmentação da organização curricular;

VIII - contextualização, flexibilidade e interdisciplinaridade na utilização de estratégias educacionais favoráveis à compreensão de significados e à integração entre a teoria e a vivência da prática profissional, envolvendo as múltiplas dimensões do eixo tecnológico do curso e das ciências e tecnologias a ele vinculadas; 3



IX - articulação com o desenvolvimento socioeconômico-ambiental dos territórios onde os cursos ocorrem, devendo observar os arranjos socioprodutivos e suas demandas locais, tanto no meio urbano quanto no campo;

X - reconhecimento dos sujeitos e suas diversidades, considerando, entre outras, as pessoas com deficiência, transtornos globais do desenvolvimento e altas habilidades, as pessoas em regime de acolhimento ou internação e em regime de privação de liberdade,

XI - reconhecimento das identidades de gênero e étnico-raciais, assim como dos povos indígenas, quilombolas e populações do campo;

XII - reconhecimento das diversidades das formas de produção, dos processos de trabalho e das culturas a eles subjacentes, as quais estabelecem novos paradigmas;

XIII - autonomia da instituição educacional na concepção, elaboração, execução, avaliação e revisão do seu projeto político-pedagógico, construído como instrumento de trabalho da comunidade escolar, respeitadas a legislação e normas educacionais, estas Diretrizes Curriculares Nacionais e outras complementares de cada sistema de ensino;

XIV - flexibilidade na construção de itinerários formativos diversificados e atualizados, segundo interesses dos sujeitos e possibilidades das instituições educacionais, nos termos dos respectivos projetos político-pedagógicos;

XV - identidade dos perfis profissionais de conclusão de curso, que contemplem conhecimentos, competências e saberes profissionais requeridos pela natureza do trabalho, pelo desenvolvimento tecnológico e pelas demandas sociais, econômicas e ambientais;

XVI - fortalecimento do regime de colaboração entre os entes federados, incluindo, por exemplo, os arranjos de desenvolvimento da educação, visando à melhoria dos indicadores educacionais dos territórios em que os cursos e programas de Educação Profissional Técnica de Nível Médio forem realizados;

XVII - respeito ao princípio constitucional e legal do pluralismo de ideias e de concepções pedagógicas.

## **TÍTULO II ORGANIZAÇÃO E PLANEJAMENTO**

### **Capítulo I Formas de Oferta**

Art. 7º A Educação Profissional Técnica de Nível Médio é desenvolvida nas formas *articulada* e *subsequente* ao Ensino Médio:

I - a *articulada*, por sua vez, é desenvolvida nas seguintes formas:

a) *integrada*, ofertada somente a quem já tenha concluído o Ensino Fundamental, com matrícula única na mesma instituição, de modo a conduzir o estudante à habilitação profissional técnica de nível médio ao mesmo tempo em que conclue a última etapa da Educação Básica;

b) *concomitante*, ofertada a quem ingressa no Ensino Médio ou já o esteja cursando, efetuando-se matrículas distintas para cada curso, aproveitando oportunidades educacionais disponíveis, seja em unidades de ensino da mesma instituição ou em distintas instituições de ensino;

c) *concomitante* na forma, uma vez que é desenvolvida simultaneamente em distintas instituições educacionais, mas *integrada* no conteúdo, mediante a ação de convênio ou acordo de intercomplementaridade, para a execução de projeto pedagógico unificado;

II - a *subsequente*, desenvolvida em cursos destinados exclusivamente a quem já tenha concluído o Ensino Médio. 4

Art. 8º Os cursos de Educação Profissional Técnica de Nível Médio podem ser desenvolvidos nas formas *articulada integrada* na mesma instituição de ensino, ou *articulada concomitante* em instituições de ensino distintas, mas com projeto pedagógico unificado, mediante convênios ou acordos de intercomplementaridade, visando ao planejamento e ao desenvolvimento desse projeto pedagógico unificado na forma integrada.

§ 1º Os cursos assim desenvolvidos, com projetos pedagógicos unificados, devem visar simultaneamente aos objetivos da Educação Básica e, especificamente, do Ensino Médio e também da Educação Profissional e Tecnológica, atendendo tanto a estas Diretrizes, quanto às Diretrizes Curriculares Nacionais para o Ensino Médio, assim como às Diretrizes Curriculares Nacionais Gerais para a Educação Básica e às diretrizes complementares definidas pelos respectivos sistemas de ensino.

§ 2º Estes cursos devem atender às diretrizes e normas nacionais definidas para a modalidade específica, tais como Educação de Jovens e Adultos, Educação do Campo, Educação Escolar Indígena, Educação Escolar Quilombola, educação de pessoas em regime de acolhimento ou internação e em regime de privação de liberdade, Educação Especial e Educação a Distância.

Art. 9º Na oferta de cursos na forma subsequente, caso o diagnóstico avaliativo evidencie necessidade, devem ser introduzidos conhecimentos e habilidades inerentes à Educação Básica, para complementação e atualização de estudos, em consonância com o respectivo eixo tecnológico, garantindo o perfil profissional de conclusão.

Art. 10 A oferta de curso de Educação Profissional Técnica de Nível Médio em instituições públicas e privadas, em quaisquer das formas, deve ser precedida da devida autorização pelo órgão competente do respectivo sistema de ensino.

Art. 11 A oferta da Educação Profissional para os que não concluíram o Ensino Médio pode se dar sob a forma de articulação integrada com a Educação de Jovens e Adultos. Parágrafo único. As instituições de ensino devem estimular a continuidade dos estudos dos que não estejam cursando o Ensino Médio e alertar os estudantes de que a certificação do Ensino Médio é condição necessária para a obtenção do diploma de técnico.

## **Capítulo II**

### **Organização Curricular**

Art. 12 Os cursos de Educação Profissional Técnica de Nível Médio são organizados por eixos tecnológicos constantes do Catálogo Nacional de Cursos Técnicos, instituído e organizado pelo Ministério da Educação ou em uma ou mais ocupações da Classificação Brasileira de Ocupações (CBO).

Art. 13 A estruturação dos cursos da Educação Profissional Técnica de Nível Médio, orientada pela concepção de eixo tecnológico, implica considerar:

I - a matriz tecnológica, contemplando métodos, técnicas, ferramentas e outros elementos das tecnologias relativas aos cursos;

II - o núcleo politécnico comum correspondente a cada eixo tecnológico em que se situa o curso, que compreende os fundamentos científicos, sociais, organizacionais, econômicos, políticos, culturais, ambientais, estéticos e éticos que alicerçam as tecnologias e a contextualização do mesmo no sistema de produção social;

III - os conhecimentos e as habilidades nas áreas de linguagens e códigos, ciências humanas, matemática e ciências da natureza, vinculados à Educação Básica deverão permear o currículo dos cursos técnicos de nível médio, de acordo com as especificidades dos mesmos, como elementos essenciais para a formação e o desenvolvimento profissional do cidadão; 5

IV - a pertinência, a coerência, a coesão e a consistência de conteúdos, articulados do ponto de vista do trabalho assumido como princípio educativo, contemplando as necessárias bases conceituais e metodológicas;

V - a atualização permanente dos cursos e currículos, estruturados em ampla base de dados, pesquisas e outras fontes de informação pertinentes.

Art. 14 Os currículos dos cursos de Educação Profissional Técnica de Nível Médio devem proporcionar aos estudantes:

I - diálogo com diversos campos do trabalho, da ciência, da tecnologia e da cultura como referências fundamentais de sua formação;

II - elementos para compreender e discutir as relações sociais de produção e de trabalho, bem como as especificidades históricas nas sociedades contemporâneas;

III - recursos para exercer sua profissão com competência, idoneidade intelectual e tecnológica, autonomia e responsabilidade, orientados por princípios éticos, estéticos e políticos, bem como compromissos com a construção de uma sociedade democrática;

IV - domínio intelectual das tecnologias pertinentes ao eixo tecnológico do curso, de modo a permitir progressivo desenvolvimento profissional e capacidade de construir novos conhecimentos e desenvolver novas competências profissionais com autonomia intelectual;

V - instrumentais de cada habilitação, por meio da vivência de diferentes situações práticas de estudo e de trabalho;

VI - fundamentos de empreendedorismo, cooperativismo, tecnologia da informação, legislação trabalhista, ética profissional, gestão ambiental, segurança do trabalho, gestão da inovação e iniciação científica, gestão de pessoas e gestão da qualidade social e ambiental do trabalho.

Art. 15 O currículo, consubstanciado no plano de curso e com base no princípio do pluralismo de ideias e concepções pedagógicas, é prerrogativa e responsabilidade de cada instituição educacional, nos termos de seu projeto político-pedagógico, observada a legislação e o disposto nestas Diretrizes e no Catálogo Nacional de Cursos Técnicos.

Art. 16. As instituições de ensino devem formular, coletiva e participativamente, nos termos dos arts. 12, 13, 14 e 15 da LDB, seus projetos político-pedagógicos e planos de curso.

Art. 17 O planejamento curricular fundamenta-se no compromisso ético da instituição educacional em relação à concretização do perfil profissional de conclusão do curso, o qual é definido pela explicitação dos conhecimentos, saberes e competências profissionais e pessoais, tanto aquelas que caracterizam a preparação básica para o trabalho, quanto as comuns para o respectivo eixo tecnológico, bem como as específicas de cada habilitação profissional e das etapas de qualificação e de especialização profissional técnica que compõem o correspondente itinerário formativo.

Parágrafo único. Quando se tratar de profissões regulamentadas, o perfil profissional de conclusão deve considerar e contemplar as atribuições funcionais previstas na legislação específica referente ao exercício profissional fiscalizado.

Art. 18 São critérios para o planejamento e a organização de cursos de Educação Profissional Técnica de Nível Médio:

I - atendimento às demandas socioeconômico-ambientais dos cidadãos e do mundo do trabalho, em termos de compromisso ético para com os estudantes e a sociedade;

II - conciliação das demandas identificadas com a vocação e a capacidade da instituição ou rede de ensino, em termos de reais condições de viabilização da proposta pedagógica;

III - possibilidade de organização curricular segundo itinerários formativos, de acordo com os correspondentes eixos tecnológicos, em função da estrutura sócio-ocupacional e

tecnológica consonantes com políticas públicas indutoras e arranjos socioprodutivos e culturais locais;

IV - identificação de perfil profissional de conclusão próprio para cada curso, que objetive garantir o pleno desenvolvimento de conhecimentos, saberes e competências profissionais e pessoais requeridas pela natureza do trabalho, segundo o respectivo eixo tecnológico, em função da estrutura sócio-ocupacional e tecnológica e em condições de responder, de forma original e criativa, aos constantes desafios da vida cidadã e profissional.

Art. 19 O Ministério da Educação manterá atualizado o Catálogo Nacional de Cursos Técnicos organizado por eixos tecnológicos, para subsidiar as instituições educacionais na elaboração dos perfis profissionais de conclusão, bem como na organização e no planejamento dos cursos técnicos de nível médio e correspondentes qualificações profissionais e especializações técnicas de nível médio.

§ 1º A atualização regular do Catálogo deve ser realizada de forma participativa, em regime de colaboração com as redes, instituições e órgãos especificamente voltados para a Educação Profissional e Tecnológica, representados pela Comissão Executiva Nacional do Catálogo Nacional de Cursos Técnicos de Nível Médio (CONAC), ou similar.

§ 2º São permitidos cursos experimentais, não constantes do Catálogo, devidamente aprovados pelo órgão próprio de cada sistema de ensino, os quais serão submetidos anualmente à CONAC ou similar, para validação ou não, com prazo máximo de validade de 3 (três) anos, contados da data de autorização dos mesmos.

Art. 20 Os planos de curso, coerentes com os respectivos projetos político pedagógicos, são submetidos à aprovação dos órgãos competentes dos correspondentes Sistemas de Ensino, contendo obrigatoriamente, no mínimo:

- I - identificação do curso;
- II - justificativa e objetivos;
- III - requisitos e formas de acesso;
- IV - perfil profissional de conclusão;
- V - organização curricular;
- VI - critérios de aproveitamento de conhecimentos e experiências anteriores;
- VII - critérios e procedimentos de avaliação;
- VIII - biblioteca, instalações e equipamentos;
- IX - perfil do pessoal docente e técnico;
- X - certificados e diplomas a serem emitidos.

§ 1º A organização curricular deve explicitar:

- I - componentes curriculares de cada etapa, com a indicação da respectiva bibliografia básica e complementar;
- II - orientações metodológicas;
- III - prática profissional intrínseca ao currículo, desenvolvida nos ambientes de aprendizagem;
- IV - estágio profissional supervisionado, em termos de prática profissional em situação real de trabalho, assumido como ato educativo da instituição educacional, quando previsto.

§ 2º As instituições educacionais devem comprovar a existência das necessárias instalações e equipamentos na mesma instituição ou em instituição distinta, cedida por terceiros, com viabilidade de uso devidamente comprovada.

Art. 21 A prática profissional, prevista na organização curricular do curso, deve estar continuamente relacionada aos seus fundamentos científicos e tecnológicos, orientada pela pesquisa como princípio pedagógico que possibilita ao educando enfrentar o

desafio do desenvolvimento da aprendizagem permanente, integra as cargas horárias mínimas de cada habilitação profissional de técnico e correspondentes etapas de qualificação e de especialização profissional técnica de nível médio.

§ 1º A prática na Educação Profissional compreende diferentes situações de vivência, aprendizagem e trabalho, como experimentos e atividades específicas em ambientes especiais, tais como laboratórios, oficinas, empresas pedagógicas, ateliês e outros, bem como investigação sobre atividades profissionais, projetos de pesquisa e/ou intervenção, visitas técnicas, simulações, observações e outras.

§ 2º A prática profissional supervisionada, caracterizada como prática profissional em situação real de trabalho, configura-se como atividade de estágio profissional supervisionado, assumido como ato educativo da instituição educacional.

§ 3º O estágio profissional supervisionado, quando necessário em função da natureza do itinerário formativo, ou exigido pela natureza da ocupação, pode ser incluído no plano de curso como obrigatório ou voluntário, sendo realizado em empresas e outras organizações públicas e privadas, à luz da Lei nº 11.788/2008 e conforme Diretrizes específicas editadas pelo Conselho Nacional de Educação.

§ 4º O plano de realização do estágio profissional supervisionado deve ser explicitado na organização curricular e no plano de curso, uma vez que é ato educativo de responsabilidade da instituição educacional, conforme previsto no inciso V do art. 20 desta Resolução.

§ 5º A carga horária destinada à realização de atividades de estágio profissional supervisionado deve ser adicionada à carga horária mínima estabelecida pelo Conselho Nacional de Educação ou prevista no Catálogo Nacional de Cursos Técnicos para a duração do respectivo curso técnico de nível médio ou correspondente qualificação ou especialização profissional.

Art. 22 A organização curricular dos cursos técnicos de nível médio deve considerar os seguintes passos no seu planejamento:

I - adequação e coerência do curso com o projeto político-pedagógico e com o regimento da instituição de ensino;

II - adequação à vocação regional e às tecnologias e avanços dos setores produtivos pertinentes;

III - definição do perfil profissional de conclusão do curso, projetado na identificação do itinerário formativo planejado pela instituição educacional, com base nos itinerários de profissionalização claramente identificados no mundo do trabalho, indicando as efetivas possibilidades de contínuo e articulado aproveitamento de estudos;

IV - identificação de conhecimentos, saberes e competências pessoais e profissionais definidoras do perfil profissional de conclusão proposto para o curso;

V - organização curricular flexível, por disciplinas ou componentes curriculares, projetos, núcleos temáticos ou outros critérios ou formas de organização, desde que compatíveis com os princípios da interdisciplinaridade, da contextualização e da integração entre teoria e prática, no processo de ensino e aprendizagem;

VI - definição de critérios e procedimentos de avaliação da aprendizagem;

VII - identificação das reais condições técnicas, tecnológicas, físicas, financeiras e de pessoal habilitado para implantar o curso proposto;

VIII - elaboração do plano de curso a ser submetido à aprovação dos órgãos competentes do respectivo sistema de ensino;

IX - inserção dos dados do plano de curso de Educação Profissional Técnica de Nível Médio, aprovado pelo respectivo sistema de ensino, no cadastro do Sistema Nacional de Informações da Educação Profissional e Tecnológica (SISTEC), mantido pelo

Ministério da Educação, para fins de validade nacional dos certificados e diplomas emitidos;

X - avaliação da execução do respectivo plano de curso.

§ 1º A autorização de curso está condicionada ao atendimento de aspirações e interesses dos cidadãos e da sociedade, e às especificidades e demandas socioeconômico-ambientais.

§ 2º É obrigatória a inserção do número do cadastro do SISTEC nos diplomas e certificados dos concluintes de curso técnico de nível médio ou correspondentes qualificações e especializações técnicas de nível médio, para que os mesmos tenham validade nacional para fins de exercício profissional.

Art. 23 O Ministério da Educação, no âmbito do SISTEC, organiza e divulga o Cadastro Nacional de Instituições de Ensino que ofertam Educação Profissional e Tecnológica, cursos de Educação Profissional Técnica de Nível Médio, bem como de estudantes matriculados e certificados ou diplomados.

Parágrafo único. A inclusão de dados no SISTEC não desobriga a instituição educacional de prestar as devidas informações ao censo escolar do Instituto Nacional de Estudos e Pesquisas Educacionais Anísio Teixeira (INEP), para fins de estatísticos e de exigência legal, tal como o cálculo do Fundo de Manutenção e Desenvolvimento da Educação Básica e de Valorização dos Profissionais da Educação (FUNDEB).

Art. 24 Na perspectiva de educação continuada para o desenvolvimento pessoal e do itinerário formativo de profissionais técnicos e de graduados em áreas correlatas, e para o atendimento de demandas específicas do mundo do trabalho, podem ser organizados cursos de Especialização Técnica de Nível Médio, vinculados, pelo menos, a uma habilitação profissional do mesmo eixo tecnológico.

Parágrafo único. A instituição ofertante de curso de Especialização Técnica de Nível Médio deve ter em sua oferta regular curso de Educação Profissional Técnica de Nível Médio correspondente, ou no respectivo eixo tecnológico relacionado estreitamente com o perfil profissional de conclusão da especialização.

Art. 25 Demandas de atualização e de aperfeiçoamento de profissionais podem ser atendidas por cursos ou programas de livre oferta, desenvolvidos inclusive no mundo do trabalho, os quais podem vir a ter aproveitamento em curso de Educação Profissional Técnica de Nível Médio, mediante avaliação, reconhecimento e certificação por parte de instituição que mantenha este curso, desde que estejam de acordo com estas Diretrizes Curriculares Nacionais e previstas nos Catálogos Nacionais de Cursos instituídos e organizados pelo MEC.

### **Capítulo III**

#### **Duração dos cursos**

Art. 26 A carga horária mínima de cada curso de Educação Profissional Técnica de Nível Médio é indicada no Catálogo Nacional de Cursos Técnicos, segundo cada habilitação profissional.

Parágrafo único. Respeitados os mínimos previstos de duração e carga horária total, o plano de curso técnico de nível médio pode prever atividades não presenciais, até 20% (vinte por cento) da carga horária diária do curso, desde que haja suporte tecnológico e seja garantido o atendimento por docentes e tutores.

Art. 27 Os cursos de Educação Profissional Técnica de Nível Médio, na forma articulada com o Ensino Médio, integrada ou concomitante em instituições de ensino distintas com projeto pedagógico unificado, têm as cargas horárias totais de, no mínimo, 3.000, 3.100 ou 3.200 horas, conforme o número de horas para as respectivas

habilitações profissionais indicadas no Catálogo Nacional de Cursos Técnicos, seja de 800, 1.000 ou 1.200 horas.

Art. 28 Os cursos de Educação Profissional Técnica de Nível Médio, na forma *articulada integrada* com o Ensino Médio na modalidade de Educação de Jovens e Adultos, têm a carga horária mínima total de 2.400 horas, devendo assegurar, cumulativamente, o mínimo de 1.200 horas para a formação no Ensino Médio, acrescidas de 1.200 horas destinadas à formação profissional do técnico de nível médio. Parágrafo único. Nos cursos do Programa Nacional de Integração da Educação Profissional com a Educação Básica, na Modalidade de Educação de Jovens e Adultos (PROEJA) exige-se a seguinte duração:

I - mínimo geral de 2.400 horas;

II - pode ser computado no total de duração o tempo que venha a ser destinado à realização de estágio profissional supervisionado e/ou dedicado a trabalho de conclusão de curso ou similar nas seguintes proporções:

a) nas habilitações com 800 horas, podem ser computadas até 400 horas;

b) nas habilitações com 1.000 horas, podem ser computadas até 200 horas.

III - no caso de habilitação profissional de 1.200 horas, as atividades de estágio devem ser necessariamente adicionadas ao mínimo de 2.400 horas.

Art. 29 Os cursos de Educação Profissional Técnica de Nível Médio oferecidos nas formas *subsequente* e *articulada concomitante*, aproveitando as oportunidades educacionais disponíveis, portanto sem projeto pedagógico unificado, devem respeitar as cargas horárias mínimas de 800, 1.000 ou 1.200 horas, conforme indicadas para as respectivas habilitações profissionais no Catálogo Nacional de Cursos Técnicos instituído e mantido pelo MEC.

Art. 30 A carga horária mínima, para cada etapa com terminalidade de qualificação profissional técnica prevista em um itinerário formativo de curso técnico de nível médio, é de 20% (vinte por cento) da carga horária mínima indicada para a respectiva habilitação profissional no Catálogo Nacional de Cursos Técnicos instituído e mantido pelo MEC.

Art. 31 A carga horária mínima dos cursos de especialização técnica de nível médio é de 25% (vinte e cinco por cento) da carga horária mínima indicada no Catálogo Nacional de Cursos Técnicos para a habilitação profissional a que se vincula.

Art. 32 A carga horária destinada a estágio profissional supervisionado, quando previsto em plano de curso, em quaisquer das formas de oferta do curso técnico de nível médio, deverá ser adicionada à carga horária mínima estabelecida para a respectiva habilitação profissional.

Art. 33 Os cursos técnicos de nível médio oferecidos, na modalidade de Educação a Distância, no âmbito da área profissional da Saúde, devem cumprir, no mínimo, 50% (cinquenta por cento) de carga horária presencial, sendo que, no caso dos demais eixos tecnológicos, será exigido um mínimo de 20% (vinte por cento) de carga horária presencial, nos termos das normas específicas definidas em cada sistema de ensino.

§ 1º Em polo presencial ou em estruturas de laboratórios móveis devem estar previstas atividades práticas de acordo com o perfil profissional proposto, sem prejuízo da formação exigida nos cursos presenciais.

§ 2º A atividade de estágio profissional supervisionado, quando exigida, em razão da natureza tecnológica e do perfil profissional do curso, terá a carga horária destinada ao mesmo, no respectivo plano de curso, sempre acrescida ao percentual exigido para ser cumprido com carga horária presencial.

### **TÍTULO III**

#### **AValiação, Aproveitamento e Certificação**

## **Capítulo I**

### **Avaliação e aproveitamento**

Art. 34 A avaliação da aprendizagem dos estudantes visa à sua progressão para o alcance do perfil profissional de conclusão, sendo contínua e cumulativa, com prevalência dos aspectos qualitativos sobre os quantitativos, bem como dos resultados ao longo do processo sobre os de eventuais provas finais.

Art. 35 A avaliação da aprendizagem utilizada para fins de validação e aproveitamento de saberes profissionais desenvolvidos em experiências de trabalho ou de estudos formais e não formais, deve ser propiciada pelos sistemas de ensino como uma forma de valorização da experiência extraescolar dos educandos, objetivando a continuidade de estudos segundo itinerários formativos coerentes com os históricos profissionais dos cidadãos.

§ 1º Os sistemas de ensino devem elaborar diretrizes metodológicas para avaliação e validação dos saberes profissionais desenvolvidos pelos estudantes em seu itinerário profissional e de vida, para fins de prosseguimento de estudos ou de reconhecimento dos saberes avaliados e validados, para fins de certificação profissional, de acordo com o correspondente perfil profissional de conclusão do respectivo curso técnico de nível médio.

§ 2º Os sistemas de ensino devem, respeitadas as condições de cada instituição educacional, oferecer oportunidades de complementação de estudos, visando a suprir eventuais insuficiências formativas constatadas na avaliação.

Art. 36 Para prosseguimento de estudos, a instituição de ensino pode promover o aproveitamento de conhecimentos e experiências anteriores do estudante, desde que diretamente relacionados com o perfil profissional de conclusão da respectiva qualificação ou habilitação profissional, que tenham sido desenvolvidos:

I - em qualificações profissionais e etapas ou módulos de nível técnico regularmente concluídos em outros cursos de Educação Profissional Técnica de Nível Médio;

II - em cursos destinados à formação inicial e continuada ou qualificação profissional de, no mínimo, 160 horas de duração, mediante avaliação do estudante;

III - em outros cursos de Educação Profissional e Tecnológica, inclusive no trabalho, por outros meios informais ou até mesmo em cursos superiores de graduação, mediante avaliação do estudante;

IV - por reconhecimento, em processos formais de certificação profissional, realizado em instituição devidamente credenciada pelo órgão normativo do respectivo sistema de ensino ou no âmbito de sistemas nacionais de certificação profissional.

## **Capítulo II**

### **Certificação**

Art. 37 A avaliação e certificação, para fins de exercício profissional, somente poderão ser realizadas por instituição educacional devidamente credenciada que apresente em sua oferta o curso de Educação Profissional Técnica de Nível Médio correspondente, previamente autorizado.

§ 1º A critério do órgão normativo do respectivo sistema de ensino, instituições de ensino que não tenham o correspondente curso de Educação Profissional Técnica de Nível Médio, mas ofertem cursos inscritos no mesmo eixo tecnológico, cuja formação tenha estreita relação com o perfil profissional de conclusão a ser certificado, podem realizar os processos previstos no *caput* deste artigo.

§ 2º A certificação profissional abrange a avaliação do itinerário profissional e de vida do estudante, visando ao seu aproveitamento para prosseguimento de estudos ou ao reconhecimento para fins de certificação para exercício profissional, de estudos não



formais e experiência no trabalho, bem como de orientação para continuidade de estudos, segundo itinerários formativos coerentes com os históricos profissionais dos cidadãos, para valorização da experiência extraescolar.

§ 3º O Conselho Nacional de Educação elaborará diretrizes para a certificação profissional.

§ 4º O Ministério da Educação, por meio da Rede Nacional de Certificação Profissional e Formação Inicial e Continuada (Rede CERTIFIC), elaborará padrões nacionais de certificação profissional para serem utilizados obrigatoriamente pelas instituições de Educação Profissional e Tecnológica do sistema federal de ensino e das redes públicas estaduais, quando em processos de certificação.

§ 5º As instituições educacionais poderão aderir à Rede CERTIFIC e, se acreditadas, poderão realizar reconhecimento para fins de certificação para exercício profissional, de acordo com o respectivo perfil profissional de conclusão do curso;

§ 6º As instituições que possuam metodologias de certificação profissional poderão utilizá-las nos processos de certificação, desde que autorizadas pelos órgãos normativos dos sistemas de ensino, até a elaboração das diretrizes para a certificação profissional.

Art. 38 Cabe às instituições educacionais expedir e registrar, sob sua responsabilidade, os diplomas de técnico de nível médio, sempre que seus dados estejam inseridos no SISTEC, a quem caberá atribuir um código autenticador do referido registro, para fins de validade nacional dos diplomas emitidos e registrados.

§ 1º A instituição de ensino responsável pela certificação que completa o itinerário formativo do técnico de nível médio expedirá o correspondente diploma de técnico de nível médio, observado o requisito essencial de conclusão do Ensino Médio.

§ 2º Os diplomas de técnico de nível médio devem explicitar o correspondente título de técnico na respectiva habilitação profissional, indicando o eixo tecnológico ao qual se vincula.

§ 3º Ao concluinte de etapa com terminalidade que caracterize efetiva qualificação profissional técnica para o exercício no mundo do trabalho e que possibilite a construção de itinerário formativo é conferido certificado de qualificação profissional técnica, no qual deve ser explicitado o título da ocupação certificada.

§ 4º Aos detentores de diploma de curso técnico que concluírem, com aproveitamento, os cursos de especialização técnica de nível médio é conferido certificado de especialização técnica de nível médio, no qual deve ser explicitado o título da ocupação certificada.

§ 5º Os históricos escolares que acompanham os certificados e diplomas devem explicitar os componentes curriculares cursados, de acordo com o correspondente perfil profissional de conclusão, explicitando as respectivas cargas horárias, frequências e aproveitamento dos concluintes.

§ 6º A revalidação de certificados de cursos técnicos realizados no exterior é de competência das instituições de Educação Profissional e Tecnológica integrantes do sistema federal de ensino e pelas instituições públicas credenciadas pelo órgão normativo do respectivo sistema de ensino, conforme suas disponibilidades de pessoal docente qualificado nos eixos tecnológicos pertinentes.

### **Capítulo III**

#### **Avaliação da Educação Profissional Técnica de Nível Médio**

Art. 39 Na formulação e no desenvolvimento de política pública para a Educação Profissional e Tecnológica, o Ministério da Educação, em regime de colaboração com os Conselhos Nacional e Estaduais de Educação e demais órgãos dos respectivos

sistemas de ensino, promoverá, periodicamente, a avaliação da Educação Profissional Técnica de Nível Médio, garantida a divulgação dos resultados, com a finalidade de:

I - promover maior articulação entre as demandas socioeconômico-ambientais e a oferta de cursos, do ponto de vista qualitativo e quantitativo;

II - promover a expansão de sua oferta, em cada eixo tecnológico;

III - promover a melhoria da qualidade pedagógica e efetividade social, com ênfase no acesso, na permanência e no êxito no percurso formativo e na inserção socioprofissional;

IV - zelar pelo cumprimento das responsabilidades sociais das instituições mediante valorização de sua missão, afirmação da autonomia e da identidade institucional, atendimento às demandas socioeconômico-ambientais, promoção dos valores democráticos e respeito à diferença e à diversidade.

#### **TÍTULO IV FORMAÇÃO DOCENTE**

Art. 40 A formação inicial para a docência na Educação Profissional Técnica de Nível Médio realiza-se em cursos de graduação e programas de licenciatura ou outras formas, em consonância com a legislação e com normas específicas definidas pelo Conselho Nacional de Educação.

§ 1º Os sistemas de ensino devem viabilizar a formação a que se refere o *caput* deste artigo, podendo ser organizada em cooperação com o Ministério da Educação e instituições de Educação Superior.

§ 2º Aos professores graduados, não licenciados, em efetivo exercício na profissão docente ou aprovados em concurso público, é assegurado o direito de participar ou ter reconhecidos seus saberes profissionais em processos destinados à formação pedagógica ou à certificação da experiência docente, podendo ser considerado equivalente às licenciaturas:

I - excepcionalmente, na forma de pós-graduação *lato sensu*, de caráter pedagógico, sendo o trabalho de conclusão de curso, preferencialmente, projeto de intervenção relativo à prática docente;

II - excepcionalmente, na forma de reconhecimento total ou parcial dos saberes profissionais de docentes, com mais de 10 (dez) anos de efetivo exercício como professores da Educação Profissional, no âmbito da Rede CERTIFIC;

III - na forma de uma segunda licenciatura, diversa da sua graduação original, a qual o habilitará ao exercício docente.

§ 3º O prazo para o cumprimento da excepcionalidade prevista nos incisos I e II do § 2º deste artigo para a formação pedagógica dos docentes em efetivo exercício da profissão, encerrar-se-á no ano de 2020.

§ 4º A formação inicial não esgota as possibilidades de qualificação profissional e desenvolvimento dos professores da Educação Profissional Técnica de Nível Médio, cabendo aos sistemas e às instituições de ensino a organização e viabilização de ações destinadas à formação continuada de professores.

#### **TÍTULO V DISPOSIÇÕES FINAIS**

Art. 41 As Diretrizes Curriculares Nacionais para a Educação Profissional Técnica de Nível Médio são obrigatórias a partir do início do ano de 2013.

§ 1º Os sistemas e instituições de ensino que tenham condições de implantar as Diretrizes Curriculares Nacionais, poderão fazê-lo imediatamente.

§ 2º Fica ressalvado, aos alunos matriculados no período de transição, o direito de conclusão de cursos organizados com base na Resolução CNE/CEB nº 4/99, atualizada pela Resolução CNE/CEB nº 1/2005, e regulamentações subsequentes.

Art. 42 Esta Resolução entra em vigor na data de sua publicação, revogadas as disposições em contrário, em especial as disposições da Resolução CNE/CEB nº 4/99 e da Resolução CNE/CEB nº 1/2005.

**RAIMUNDO MOACIR MENDES FEITOSA**



**SERVIÇO PÚBLICO FEDERAL  
CENTRO FEDERAL DE EDUCAÇÃO TECNOLÓGICA DO CEARÁ**

**RESOLUÇÃO Nº 004, DE 26 DE MARÇO DE 2007**

Aprova a Criação dos Cursos Técnicos Integrados: Eletrotécnica (Fortaleza e Cedro); Mecânica Industrial, Edificações, Informática e Telecomunicações (Fortaleza).

**O CONSELHO DIRETOR DO CENTRO FEDERAL DE EDUCAÇÃO TECNOLÓGICA DO CEARÁ**, no uso das atribuições que lhe conferem os artigos 6º – item I – 23 de seu Regulamento, em reunião ordinária do dia 26 de março de 2007,

**RESOLVE,**

Aprovar a Criação dos Cursos Técnicos Integrados: Eletrotécnica (Fortaleza e Cedro); Mecânica Industrial, Edificações, Informática e Telecomunicações (Fortaleza).

A handwritten signature in blue ink, appearing to read 'Cláudio Ricardo Gomes de Lima', with a horizontal line extending to the right.

Cláudio Ricardo Gomes de Lima  
**Presidente do Conselho**

**SERVIÇO PÚBLICO FEDERAL INSTITUTO FEDERAL DE EDUCAÇÃO,  
CIÊNCIA E TECNOLOGIA DO CEARÁ CONSELHO SUPERIOR  
RESOLUÇÃO Nº 028, DE 08 DE AGOSTO DE 2014**

Aprova o Manual do Estagiário.

**O PRESIDENTE DO CONSELHO SUPERIOR DO INSTITUTO FEDERAL DE EDUCAÇÃO, CIÊNCIA E TECNOLOGIA DO CEARÁ,**

no uso de suas atribuições, considerando as determinações contidas no na Lei nº 11788, de 25 de setembro de 2008 e a deliberação do colegiado, na 29ª reunião, realizada nesta data

**R E S O L V E** Art. 1º - Aprovar o Manual do Estagiário, cujo conteúdo consiste na regulamentação das atividades de estágio dos alunos do IFCE.

Virgílio Augusto Sales Araripe

**Presidente do Conselho Superior 2**

**SERVIÇO PÚBLICO FEDERAL INSTITUTO FEDERAL DE EDUCAÇÃO,  
CIÊNCIA E TECNOLOGIA DO CEARÁ CONSELHO SUPERIOR.**

<b>MANUAL DO ESTAGIÁRIO PROEXT 2014 3 SERVIÇO PÚBLICO FEDERAL</b>				
<b>INSTITUTO FEDERAL DE EDUCAÇÃO, CIÊNCIA E TECNOLOGIA DO</b>				
<b>CEARÁ CONSELHO SUPERIOR ÍNDICE</b>				
I	-			APRESENTAÇÃO
				.....04
II	-	PROCEDIMENTOS	PARA O	ESTÁGIO
				..... 05
			III - DOCUMENTAÇÃO	
NECESSÁRIA	PARA	O	ESTÁGIO	OBRIGATÓRIO
				.....
.....06		IV - DOCUMENTAÇÃO NECESSÁRIA PARA O ESTÁGIO NÃO -		
OBRIGATÓRIO				.....
			V - LEGISLAÇÃO DO ESTÁGIO	
				.....07
			08	VI -
REGULAMENTO DO ESTÁGIO SUPERVISIONADO				18

## APRESENTAÇÃO

Caros alunos, O presente manual visa a oferecer orientações sobre os procedimentos de estágio supervisionado no Instituto Federal de Educação, Ciência e Tecnologia do Ceará. Nele, serão encontradas as diretrizes essenciais para a realização das atividades de estágio com base na Lei 11.788, de 25 de setembro de 2008. Leia-o criteriosamente e, para solucionar as eventuais dúvidas, procure esclarecimento na Coordenadoria de Estágios. 5

1. Para ingressar no estágio, a Lei 11.788, de 25 de setembro de 2008, estabelece os seguintes requisitos:

Matrícula e frequência regular do educando em curso de educação superior, de educação profissional, de ensino médio, da educação especial e dos anos finais do ensino fundamental, na modalidade profissional da educação de jovens e adultos;

Celebração de termo de compromisso de estágio;

Compatibilidade entre as atividades desenvolvidas no estágio e aquelas previstas no termo de compromisso de estágio, bem como adequação ao projeto pedagógico do curso;

Acompanhamento efetivo pelo professor orientador da instituição de ensino e pelo supervisor da parte concedente, comprovado por relatórios.

2. Antes de ingressar no estágio:

a. Solicitar e preencher ficha de matrícula no estágio na coordenadoria de acompanhamento de estágios;

b. Preencher termo de compromisso de estágio em 03 (três) vias;

c. Preencher o plano de atividades em 03 (três) vias;

d. Apresentar cópia da proposta de seguro de vida com seu respectivo comprovante de pagamento ou da apólice de seguro contra acidentes pessoais ou cópia contratada pela parte concedente.

II – Durante o estágio:

a. Apresentar relatório periódico de atividades com vistos do professor orientador da instituição de ensino, do supervisor do estágio na parte concedente e do aluno, a cada 06 (seis) meses.

III – Conclusão do estágio:

a. Apresentar ficha de avaliação do estagiário na coordenadoria de estágios;

b. Apresentar relatório final de estágio na coordenadoria de estágios;

c. Requerer a conclusão do estágio supervisionado;

d. Apresentar relatório final de atividades.

3. Antes de ingressar no estágio: Apresentar termo de compromisso de estágio e plano de atividades preenchidas e assinadas pelas partes em 03 (três) vias. II – Durante o estágio: Relatório periódico de atividades com vistos do professor orientador da instituição de ensino, do supervisor de estágio na empresa e do aluno, a cada 06 (seis) meses. III – Conclusão de estágio: Termo de encerramento de estágio fornecido pela parte concedente do estágio.

**SERVIÇO PÚBLICO FEDERAL INSTITUTO FEDERAL DE EDUCAÇÃO,  
CIÊNCIA E TECNOLOGIA DO CEARÁ CONSELHO SUPERIOR LEI Nº  
11.788, DE 25 DE SETEMBRO DE 2008.**

**O PRESIDENTE DA REPÚBLICA**

Faço saber que o Congresso Nacional decreta e eu sanciono a seguinte Lei:

**CAPÍTULO I  
DA DEFINIÇÃO, CLASSIFICAÇÃO E RELAÇÕES DE ESTÁGIO.**

Art. 1º Estágio é ato educativo escolar supervisionado, desenvolvido no ambiente de trabalho, que visa à preparação para o trabalho produtivo de educandos que estejam frequentando o ensino regular em instituições de educação superior, de educação profissional, de ensino médio, da educação especial e dos anos finais do ensino fundamental, na modalidade profissional da educação de jovens e adultos.

§ 1º O estágio faz parte do projeto pedagógico do curso, além de integrar o itinerário formativo do educando.

§ 2º O estágio visa ao aprendizado de competências próprias da atividade profissional e à contextualização curricular, objetivando o desenvolvimento do educando para a vida cidadã e para o trabalho.

Art. 2º O estágio poderá ser obrigatório ou não-obrigatório, conforme determinação das diretrizes curriculares da etapa, modalidade e área de ensino e do projeto pedagógico do curso.

§ 1º Estágio obrigatório é aquele definido como tal no projeto do curso, cuja carga horária é requisito para aprovação e obtenção de diploma.

§ 2º Estágio não-obrigatório é aquele desenvolvido como atividade opcional, acrescida à carga horária regular e obrigatória.

§ 3º As atividades de extensão, de monitorias e de iniciação científica na educação superior, desenvolvidas pelo estudante, somente poderão ser equiparadas ao estágio em caso de previsão no projeto pedagógico do curso.

Art. 3º O estágio, tanto na hipótese do § 1º do art. 2º desta Lei quanto na prevista no § 2º do mesmo dispositivo, não cria vínculo empregatício de qualquer natureza, observados os seguintes requisitos:

I – matrícula e frequência regular do educando em curso de educação superior, de educação profissional, de ensino médio, da educação especial e nos anos finais do ensino fundamental, na modalidade profissional da educação de jovens e adultos e atestados pela instituição de ensino;

II – celebração de termo de compromisso entre o educando, a parte concedente do estágio e a instituição de ensino;

III – compatibilidade entre as atividades desenvolvidas no estágio e aquelas previstas no termo de compromisso.

§ 1º O estágio, como ato educativo escolar supervisionado, deverá ter acompanhamento efetivo pelo professor orientador da instituição de ensino e por supervisor da parte concedente, comprovado por vistos nos relatórios referidos no inciso IV do caput do art. 7º desta Lei e por menção de aprovação final.

§ 2º O descumprimento de qualquer dos incisos deste artigo ou de qualquer obrigação contida no termo de compromisso caracteriza vínculo de emprego do educando com a parte concedente do estágio para todos os fins da legislação trabalhista e previdenciária.

Art. 4o A realização de estágios, nos termos desta Lei, aplica-se aos estudantes estrangeiros regularmente matriculados em cursos superiores no País, autorizados ou reconhecidos, observado o prazo do visto temporário de estudante, na forma da legislação aplicável.

Art. 5o As instituições de ensino e as partes cedentes de estágio podem, a seu critério, recorrer a serviços de agentes de integração públicos e privados, mediante condições acordadas em instrumento jurídico apropriado, devendo ser observada, no caso de contratação com recursos públicos, a legislação que estabelece as normas gerais de licitação.

§ 1o Cabe aos agentes de integração, como auxiliares no processo de aperfeiçoamento do instituto do estágio:

I – identificar oportunidades de estágio;

II – ajustar suas condições de realização;

III – fazer o acompanhamento administrativo; IV – encaminhar negociação de seguros contra acidentes pessoais; V – cadastrar os estudantes.

§ 2o É vedada a cobrança de qualquer valor dos estudantes, a título de remuneração pelos serviços referidos nos incisos deste artigo.

§ 3o Os agentes de integração serão responsabilizados civilmente se indicarem estagiários para a realização de atividades não compatíveis com a programação curricular estabelecida para cada curso, assim como estagiários matriculados em cursos ou instituições para as quais não há previsão de estágio curricular.

Art. 6o O local de estágio pode ser selecionado a partir de cadastro de partes cedentes, organizado pelas instituições de ensino ou pelos agentes de integração.

## **CAPÍTULO II DA INSTITUIÇÃO DE ENSINO**

Art. 7o São obrigações das instituições de ensino, em relação aos estágios de seus educandos: I - celebrar termo de compromisso com o educando ou com seu representante ou assistente legal, quando ele for absoluta ou relativamente incapaz, e com a parte concedente, indicando as condições de adequação do estágio à proposta pedagógica do curso, à etapa e modalidade da formação escolar do estudante e ao horário e calendário escolar;

II – avaliar as instalações da parte concedente do estágio e sua adequação à formação cultural e profissional do educando;

III – indicar professor orientador, da área a ser desenvolvida no estágio, como responsável pelo acompanhamento e avaliação das atividades do estagiário;

IV – exigir do educando a apresentação periódica, em prazo não superior a 6 (seis) meses, de relatório das atividades;

V – zelar pelo cumprimento do termo de compromisso, reorientando o estagiário para outro local em caso de descumprimento de suas normas;

VI – elaborar normas complementares e instrumentos de avaliação dos estágios de seus educandos;

VII – comunicar à parte concedente do estágio, no início do período letivo, as datas de realização de avaliações escolares ou acadêmicas.

Parágrafo único. O plano de atividades do estagiário, elaborado em acordo das 3 (três) partes a que se refere o inciso II do caput do art. 3o desta Lei, será incorporado ao termo de compromisso por meio de aditivos à medida que for avaliado, progressivamente, o desempenho do estudante.



Art. 8º É facultado às instituições de ensino celebrar com entes públicos e privados convênio de concessão de estágio, nos quais se explicitem o processo educativo compreendido nas atividades programadas para seus educandos e as condições de que tratam os arts. 6º a 14 desta Lei.

Parágrafo único. A celebração de convênio de concessão de estágio entre a instituição de ensino e a parte concedente não dispensa a celebração do termo de compromisso de que trata o inciso II do caput do art. 3º desta Lei.

### **CAPÍTULO III DA PARTE CONCEDENTE**

Art. 9º As pessoas jurídicas de direito privado e os órgãos da administração pública direta, autárquica e fundacional de qualquer dos Poderes da União, dos Estados, do Distrito Federal e dos Municípios, bem como profissionais liberais de nível superior devidamente registrados em seus respectivos conselhos de fiscalização profissional, podem oferecer estágio, observadas as seguintes obrigações:

I – celebrar termo de compromisso com a instituição de ensino e o educando, zelando por seu cumprimento;

II – ofertar instalações que tenham condições de proporcionar ao educando atividades de aprendizagem social, profissional e cultural;

III – indicar funcionário de seu quadro de pessoal, com formação ou experiência profissional na área de conhecimento desenvolvida no curso do estagiário, para orientar e supervisionar até 10 (dez) estagiários simultaneamente;

IV – contratar em favor do estagiário seguro contra acidentes pessoais, cuja apólice seja compatível com valores de mercado, conforme fique estabelecido no termo de compromisso; V – por ocasião do desligamento do estagiário, entregar termo de realização do estágio com indicação resumida das atividades desenvolvidas, dos períodos e da avaliação de desempenho; VI – manter à disposição da fiscalização documentos que comprovem a relação de estágio;

enviar à instituição de ensino, com periodicidade mínima de 6 (seis) meses, relatório de atividades, com vista obrigatória ao estagiário.

Parágrafo único. No caso de estágio obrigatório, a responsabilidade pela contratação do seguro de que trata o inciso IV do caput deste artigo poderá, alternativamente, ser assumida pela instituição de ensino.

### **CAPÍTULO IV DO ESTAGIÁRIO**

Art. 10. A jornada de atividade em estágio será definida de comum acordo entre a instituição de ensino, a parte concedente e o aluno estagiário ou seu representante legal, devendo constar do termo de compromisso ser compatível com as atividades escolares e não ultrapassar:

I – 4 (quatro) horas diárias e 20 (vinte) horas semanais, no caso de estudantes de educação especial e dos anos finais do ensino fundamental, na modalidade profissional de educação de jovens e adultos;

II – 6 (seis) horas diárias e 30 (trinta) horas semanais, no caso de estudantes do ensino superior, da educação profissional de nível médio e do ensino médio regular.

§ 1º O estágio relativo a cursos que alternam teoria e prática, nos períodos em que não estão programadas aulas presenciais, poderá ter jornada de até 40 (quarenta) horas

semanais, desde que isso esteja previsto no projeto pedagógico do curso e da instituição de ensino.

§ 2o Se a instituição de ensino adotar verificações de aprendizagem periódicas ou finais, nos períodos de avaliação, a carga horária do estágio será reduzida pelo menos à metade, segundo estipulado no termo de compromisso, para garantir o bom desempenho do estudante.

Art. 11. A duração do estágio, na mesma parte concedente, não poderá exceder 2 (dois) anos, exceto quando se tratar de estagiário portador de deficiência.

Art. 12. O estagiário poderá receber bolsa ou outra forma de contraprestação que venha a ser acordada, sendo compulsória a sua concessão, bem como a do auxílio-transporte, na hipótese de estágio não obrigatório.

§ 1o A eventual concessão de benefícios relacionados a transporte, alimentação e saúde, entre outros, não caracteriza vínculo empregatício.

§ 2o Poderá o educando inscrever-se e contribuir como segurado facultativo do Regime Geral de Previdência Social.

Art. 13. É assegurado ao estagiário, sempre que o estágio tenha duração igual ou superior a 1 (um) ano, período de recesso de 30 (trinta) dias, a ser gozado preferencialmente durante suas férias escolares.

§ 1o O recesso de que trata este artigo deverá ser remunerado quando o estagiário receber bolsa ou outra forma de contraprestação.

§ 2o Os dias de recesso previstos neste artigo serão concedidos de maneira proporcional, nos casos de o estágio ter duração inferior a 1 (um) ano.

Art. 14. Aplica-se ao estagiário a legislação relacionada à saúde e segurança no trabalho, sendo sua implementação de responsabilidade da parte concedente do estágio.

## **CAPÍTULO V DA FISCALIZAÇÃO**

Art. 15. A manutenção de estagiários em desconformidade com esta Lei caracteriza vínculo de emprego do educando com a parte concedente do estágio para todos os fins da legislação trabalhista e previdenciária.

§ 1o A instituição privada ou pública que reincidir na irregularidade de que trata este artigo ficará impedida de receber estagiários por 2 (dois) anos, contados da data da decisão definitiva do processo administrativo correspondente.

§ 2o A penalidade de que trata o § 1o deste artigo limita-se à filial ou agência em que for cometida a irregularidade.

## **CAPÍTULO VI DAS DISPOSIÇÕES GERAIS**

Art. 16. O termo de compromisso deverá ser firmado pelo estagiário ou com seu representante ou assistente legal e pelos representantes legais da parte concedente e da instituição de ensino, vedada a atuação dos agentes de integração a que se refere o art. 5o desta Lei como representante de qualquer das partes.

Art. 17. O número máximo de estagiários em relação ao quadro de pessoal das entidades concedentes de estágio deverá atender às seguintes proporções:

I – de 1 (um) a 5 (cinco) empregados: 1 (um) estagiário;

II – de 6 (seis) a 10 (dez) empregados: até 2 (dois) estagiários;

III – de 11 (onze) a 25 (vinte e cinco) empregados: até 5 (cinco) estagiários;

IV – acima de 25 (vinte e cinco) empregados: até 20% (vinte por cento) de estagiários.

§ 1o Para efeito desta Lei, considera-se quadro de pessoal o conjunto de trabalhadores empregados existentes no estabelecimento do estágio.

§ 2o Na hipótese de a parte concedente contar com várias filiais ou estabelecimentos, os quantitativos previstos nos incisos deste artigo serão aplicados a cada um deles.

§ 3o Quando o cálculo do percentual disposto no inciso IV do caput deste artigo resultar em fração, poderá ser arredondado para o número inteiro imediatamente superior.

§ 4o Não se aplica o disposto no caput deste artigo aos estágios de nível superior e de nível médio profissional. § 5o Fica assegurado às pessoas portadoras de deficiência o percentual de 10% (dez por cento) das vagas oferecidas pela parte concedente do estágio.

Art. 18. A prorrogação dos estágios contratados antes do início da vigência desta Lei apenas poderá ocorrer se ajustada às suas disposições.

Art. 19. O art. 428 da Consolidação das Leis do Trabalho – CLT, aprovada pelo Decreto-Lei no 5.452, de 1o de maio de 1943, passa a vigorar com as seguintes alterações: “Art. 428. ....

§ 1o A validade do contrato de aprendizagem pressupõe anotação na Carteira de Trabalho e Previdência Social, matrícula e frequência do aprendiz na escola, caso não haja concluído o ensino médio, e inscrição em programa de aprendizagem desenvolvido sob orientação de entidade qualificada em formação técnico-profissional metódica.

§ 3o O contrato de aprendizagem não poderá ser estipulado por mais de 2 (dois) anos, exceto quando se tratar de aprendiz portador de deficiência.

§ 7o Nas localidades onde não houver oferta de ensino médio para o cumprimento do disposto no § 1o deste artigo, a contratação do aprendiz poderá ocorrer sem a frequência à escola, desde que ele já tenha concluído o ensino fundamental.” (NR)

Art. 20. O art. 82 da Lei no 9.394, de 20 de dezembro de 1996, passa a vigorar com a seguinte redação:

Art. 21. Esta Lei entra em vigor na data de sua publicação.

Art. 22. Revogam-se as Leis nos 6.494, de 7 de dezembro de 1977, e 8.859, de 23 de março de 1994, o parágrafo único do art. 82 da Lei no 9.394, de 20 de dezembro de 1996, e o art. 6o da Medida Provisória no 2.164-41, de 24 de agosto de 2001.

Brasília, 25 de setembro de 2008; 187o da Independência e 120o da República.

**LUIZ INÁCIO LULA DA SILVA**

*FernandoHaddad André Peixoto Figueiredo Lima*

Este texto não substitui o publicado no DOU de 26.9.2008 18 **SERVIÇO PÚBLICO FEDERAL INSTITUTO FEDERAL DE EDUCAÇÃO, CIÊNCIA E TECNOLOGIA DO CEARÁ CONSELHO SUPERIOR REGULAMENTO DO ESTÁGIO SUPERVISIONADO CAPÍTULO I DO EXERCÍCIO ORIENTADO DA PROFISSÃO (ESTÁGIO SUPERVISIONADO)**

Art. 1º - O exercício orientado da profissão (estágio supervisionado) é condição indispensável para a conclusão e obtenção do diploma de técnico, tecnólogo, bacharel e licenciado nos cursos para os quais a realização do estágio seja definido como obrigatório.

§ 1º - Considera-se estágio supervisionado obrigatório aquele definido no projeto pedagógico do curso e cuja carga horária seja requisito indispensável para aprovação e obtenção de diploma.

§ 2º - Considera-se estágio não – obrigatório aquele desenvolvido como atividade opcional, acrescida à carga horária regular e obrigatória do curso.

§ 3º – Nos casos previstos nos parágrafos anteriores, somente poderão desenvolver atividades em estágio os educandos que estejam com matrícula e frequência regular em curso de educação superior ou de educação profissional, em exceção aos casos apresentados no Art. 16 deste regulamento.

§ 4º - As atividades de extensão, de monitorias, de iniciação científica na educação superior, bem como aquelas desenvolvidas nos laboratórios da instituição, devidamente cadastradas na Pró-reitoria, somente poderão ser equiparadas ao estágio em caso de previsão no projeto pedagógico de cada curso e desde que sigam as normas legais e os dispositivos deste regulamento.

Parágrafo único – Para os casos de contrato de trabalho, as atividades desenvolvidas serão avaliadas pelo professor orientador para efeito de aproveitamento como carga horária de estágio.

Art. 2º - O estágio será administrado pela Coordenadoria de Acompanhamento Estágios ou setor equivalente, sendo acompanhado e supervisionado por um ou mais de um professor orientador de cada curso.

Art. 3º - A carga horária mínima para o cumprimento do Estágio Supervisionado será definida no projeto pedagógico e matriz curricular de cada curso.

Art. 4º - O Estágio Supervisionado somente poderá ser cursado a partir do período definido por cada curso, em seu respectivo projeto pedagógico, para a sua realização.

§ 1º - As atividades em estágio obrigatório poderão ser realizadas em empresas (pessoas jurídicas de direito privado), órgãos da administração pública direta, autárquica e fundacional de qualquer dos poderes da União, Estados, do Distrito Federal e dos Municípios, bem como em escritórios de profissionais liberais de nível superior devidamente registrados em seus respectivos conselhos de fiscalização profissional, desde que seja realizado no período previsto no projeto pedagógico do curso, condicionado ainda à contratação pela parte concedente do estágio, de seguro contra acidentes pessoais em favor do aluno e designação de supervisor para acompanhamento e orientação das atividades executadas no estágio, além da observância das demais normas legais aplicáveis à espécie.

§ 2º - As atividades em estágio supervisionado também poderão ser realizadas nos laboratórios, oficinas e no ensino médio da própria instituição, cabendo à diretoria de Ensino definir as normas, número de vagas de estágio em cada laboratório, bem **como** os professores orientadores responsáveis pela orientação e supervisão do estágio, devendo ainda fazer constar tal previsão no projeto pedagógico de cada curso.

§ 3º - As vagas para estágio nos laboratórios da instituição serão prioritariamente destinadas aos alunos que tenham atendido a todos os requisitos necessários para a matrícula no Estágio Supervisionado.

§ 4º - No caso do parágrafo anterior, será facultada ao aluno e à parte concedente, a manutenção do estágio até o limite máximo de 02 (dois) anos, incluindo o tempo cumprido no estágio supervisionado, desde que apresente relatório periódico de atividades em prazo não superior a 06 (seis) meses e obedeça às demais previsões legais e as disposições previstas neste regulamento, exceto nos casos previstos no Art 11 da Lei nº 11.788.

§ 5º - O aluno matriculado no Estágio Supervisionado, sejam suas atividades desempenhadas na instituição ou em outra parte concedente, deverá apresentar à Coordenadoria de Acompanhamento de Estágios, relatórios diários e periódicos de atividades (ANEXO II e III) com o visto do professor orientador e do supervisor do estágio em prazo não superior a 06 (seis) meses.

§ 6º - Por ocasião do encerramento do Estágio Supervisionado, o aluno deverá apresentar à Coordenadoria de Acompanhamento de Estágios o requerimento de

conclusão do estágio, o relatório final (ANEXO IV) e a ficha de avaliação do estagiário firmada por supervisor designado pela parte concedente. A avaliação final se dará nos moldes do Capítulo III deste regulamento.

Art. 5º - O estágio poderá ser obtido através da Coordenadoria de Acompanhamento de Estágios, pelo próprio aluno com o apoio desta ou por intermédio dos agentes de integração. Art. 6º - A matrícula para o Estágio Supervisionado terá vigência por um semestre letivo

Parágrafo único - Na hipótese de ocorrer rescisão ou mudança da parte concedente do estágio antes de o aluno ter completado a carga horária total exigida no projeto pedagógico do curso para o cumprimento do Estágio Supervisionado, serão consideradas as horas já cumpridas. Art. 7º - A jornada de estágio poderá ser cumprida em até 06 (seis) horas diárias e 30 (trinta) horas semanais.

## **CAPÍTULO II DAS COMPETÊNCIAS**

Art. 8º - Ao aluno compete:

a. A efetivação da matrícula no Estágio Supervisionado será na Coordenadoria de Acompanhamento de Estágios. Neste ato, o aluno deverá apresentar a ficha de matrícula no estágio (ANEXO I) devidamente preenchida e assinada, tratando-se de condição básica para o início do Estágio Supervisionado e a contagem da carga horária necessária para o seu cumprimento.

b. Apresentar à Coordenadoria de Acompanhamento de Estágios, em prazo não superior a 06 (seis) meses, relatórios diários e periódicos de atividades em estágio (ANEXO II e III), contendo as assinaturas do aluno, do professor orientador e do supervisor do estágio na parte concedente.

c. Por ocasião do encerramento do Estágio Supervisionado, protocolar, em local a ser definido pela Coordenadoria de Acompanhamento de Estágios do Campus, o requerimento de conclusão desta, o relatório final (ANEXO IV) e a ficha de avaliação do estagiário firmada pelo supervisor do estágio na parte concedente.

d. Apresentar à Coordenadoria de Acompanhamento de Estágios, para o caso de contabilização parcial das horas necessárias para o cumprimento do Estágio Supervisionado, o relatório final (ANEXO IV) e a ficha de avaliação do estagiário firmada pelo supervisor do estágio na parte concedente.

e. Apresentar à Coordenadoria de Acompanhamento de Estágios o comprovante de recebimento da certidão a que se refere a alínea c, do art. 10, pela parte concedente.

Art. 9º - À Coordenadoria de Acompanhamento de Estágios compete:

a. Divulgar as regras previstas neste regulamento junto à comunidade acadêmica.

b. Celebrar termo de compromisso de estágio com a parte concedente e com o aluno ou com seu representante ou assistente legal, quando aquele for, respectivamente, absoluta ou relativamente incapaz.

c. Divulgar as vagas para estágio ofertadas pelas partes concedentes sempre que por estas solicitadas.

d. Fornecer mensalmente ao professor orientador de cada curso a relação de alunos que desenvolvem atividades em estágio (supervisionado ou não), na qual conste o endereço das partes concedentes e a vigência do estágio, com vista à avaliação das instalações daquelas, a supervisão e o acompanhamento do estagiário, observado o disposto na alínea a do Art. 11.

e. Encaminhar à Coordenadoria de Controle Acadêmico a documentação referente ao Estágio Supervisionado, para instruir a expedição do diploma ou a conclusão da mesma.

Art. 10 – À Diretoria de ensino em conjunto com as Coordenações de Curso, compete:

a. Indicar as condições de adequação do estágio à proposta pedagógica, à etapa e modalidade de formação escolar do estudante, ao horário e calendário escolar de cada um dos cursos, como meio de possibilitar à Coordenadoria de Acompanhamento de Estágios a intermediação destas informações às partes concedentes.

b. Indicar um ou mais professores orientadores da área a ser desenvolvida no estágio (supervisionado ou não) de cada curso, como responsável pelo acompanhamento e avaliação das atividades do estagiário.

c. Comunicar à Coordenadoria de Acompanhamento de Estágios, no início de cada período letivo, as datas de realização de avaliações escolares ou acadêmicas ou fornecer certidão ao aluno, por ocasião da realização de tais atividades, para apresentação à parte concedente de estágio mediante recibo e posterior entrega à Coordenadoria de Acompanhamento de Estágios.

Art. 11 – Ao Professor Orientador compete:

a. Realizar visitas periódicas às partes concedentes, onde houver alunos estagiários para acompanhar o desempenho do aluno, avaliar as instalações e sua adequação à formação cultural e profissional do educando. No caso das Licenciaturas, a carga/horária será mediada pelo departamento ou diretoria de ensino.

b. Contribuir com à Coordenadoria de Acompanhamento de Estágios relação de novas empresas e instituições que atuam na área específica do curso.

c. Observar a compatibilidade do estágio realizado em partes concedentes com a proposta pedagógica do curso, à etapa, modalidade de formação escolar do estudante, ao horário e calendário escolar, orientando e encaminhando o aluno para outro local em caso de descumprimento de suas normas.

d. Solicitar do educando a apresentação periódica, em prazo não superior a 6 (seis) meses, de relatórios diários e periódicos de atividades, encaminhando-o à Coordenadoria de Acompanhamento de Estágios para guarda e arquivo até a conclusão do estágio (ANEXO II e III).

Art. 12 – Ao Supervisor de Estágio compete:

a. Preencher o plano de atividades do estagiário, junto com o aluno e o Professor Orientador;

b. Acompanhar as atividades que o aluno desenvolverá durante o Estágio;

c. Enviar a Termo de realização e Avaliação do Estágio, após o término do estágio, para a Coordenadoria de Acompanhamento de Estágios do respectivo Campus (ANEXO VII).

Parágrafo único - Os supervisores deverão ter, no mínimo, o mesmo nível de formação que o discente obterá ao concluir o curso que ensinou o estágio ou que se adequem as condições do Art. 9, inciso III da Lei nº 11.788.

### **CAPÍTULO III DA AVALIAÇÃO**

Art. 13 – Para a avaliação final do Estágio Supervisionado, caso o projeto pedagógico do curso não disponha em sentido diverso, o professor orientador emitirá parecer, atribuindo conceito satisfatório ou insatisfatório às atividades em estágio realizadas pelo aluno, considerando:

a. A avaliação do aluno por parte do supervisor do estágio na parte concedente (Anexo VII).

b. Os relatórios diários e periódicos de atividades (ANEXO II e III).

c. O relatório final, levando em conta a compatibilidade das atividades executadas com a grade curricular da habilitação, bem como a qualidade e quantidade das atividades desenvolvidas no estágio (ANEXO IV).

Art. 14 - Em caso de parecer com conceito insatisfatório, a Coordenadoria de Acompanhamento de Estágios esclarecerá ao aluno da necessidade de realização de novo estágio.

Art. 15 - O aluno não terá validado seu estágio quando proceder ao trancamento ou abandono do semestre ou do curso ou, ainda, à reprovação por faltas em todas as disciplinas cursadas no respectivo período ou semestre.

Parágrafo único – O aluno terá, no entanto, validado seu estágio quando não conseguir aprovação por nota nas demais disciplinas do período que cursa, desde que apresente os relatórios diários, periódicos e final de estágio, de acordo com a alínea b e c do art. 8 e tenha suas atividades de estágio consideradas como satisfatórias pelo professor orientador.

### **CAPÍTULO IV DAS DISPOSIÇÕES ESPECIAIS**

Art. 16 – O aluno poderá se matricular apenas no Estágio Supervisionado nos casos em que tenha cursado todas as disciplinas teóricas de sua grade curricular no período letivo imediatamente anterior, levando-se em consideração as dificuldades locais e regionais para captação de estágios ao longo do curso, desde que, devidamente justificada pela Diretoria de Ensino.

§ 1º – O aluno que estiver afastado do Instituto Federal de Educação, Ciência e Tecnologia do Ceará, por qualquer motivo e por mais de 1 (um) período letivo, deverá solicitar seu reingresso nos termos definidos no Regulamento de Organização Didática do Instituto Federal do Ceará.

Art. 17 – O aluno que for proprietário ou sócio de pessoa jurídica terá suas atividades computadas para efeito de cumprimento do Estágio Supervisionado, desde que compatíveis com a habilitação conforme parecer ou autorização do professor orientador do respectivo curso; sejam tais atividades desempenhadas enquanto regularmente matriculado; proceda à matrícula no Estágio Supervisionado junto à Coordenadoria de Acompanhamento de Estágios e atenda às normas legais e às estabelecidas neste regulamento.

§ 1º – Para o aproveitamento das atividades de que trata o caput deste artigo, o aluno deverá apresentar a ficha de matrícula do Estágio Supervisionado, o parecer ou autorização do professor orientador, o contrato social da empresa ou outro instrumento constitutivo da pessoa jurídica, cópias reprográficas do documento de identidade, do cadastro de pessoas físicas e comprovante de endereço da respectiva pessoa jurídica.

§ 2º - Para o encerramento do Estágio Supervisionado, o aluno deverá apresentar os relatórios, diários, periódicos e final do estágio devidamente vistados pelo professor orientador e a ficha de avaliação do estagiário firmada por algum cliente da empresa da qual o aluno seja sócio ou proprietário.

Art. 18 – O aluno que exercer atividades como profissional liberal ou autônomo terá estas validadas para efeito de cumprimento do Estágio Supervisionado, desde que compatíveis com a habilitação conforme parecer ou autorização do professor orientador do respectivo curso; sejam tais atividades desempenhadas enquanto regularmente matriculado; proceda à matrícula no Estágio Supervisionado junto à Coordenadoria de Acompanhamento de Estágios e atenda às normas legais e às estabelecidas neste regulamento.

§ 1º - Para a comprovação da natureza autônoma de prestação de serviços, o aluno poderá apresentar comprovante de recolhimento de contribuição previdenciária como contribuinte individual, comprovante de recolhimento de isso (imposto sobre serviços de qualquer natureza), declaração comprobatória de percepção de rendimentos (decore) expedida e firmada por contabilista, devidamente autenticada por meio de colagem da etiqueta auto-adesiva denominada declaração de habilitação profissional (dhp), contrato de prestação de serviço ou qualquer outro meio lícito que seja suficiente para provar sua condição, sob as penas da lei.

§ 2º - O professor orientador, para emitir parecer sobre o relatório de estágio, deverá visitar o ambiente de trabalho e avaliar as atividades desenvolvidas pelo aluno.

§ 3º - Para o encerramento do Estágio Supervisionado, o aluno deverá apresentar os relatórios diários, periódicos e final do estágio devidamente vistados pelo professor orientador e a ficha de avaliação do estagiário firmada por algum cliente do aluno.

Art. 19 – O aluno pertencente ao quadro funcional de uma empresa (empregado) bem como os servidores públicos terão suas atividades computadas para efeito de cumprimento do Estágio Supervisionado, desde que compatíveis com a habilitação conforme parecer ou autorização do professor orientador do respectivo curso; sejam tais atividades desempenhadas enquanto regularmente matriculado; proceda à matrícula no Estágio Supervisionado junto à Coordenadoria de Acompanhamento de Estágios e atenda às normas legais e às estabelecidas neste regulamento.

§ 1º – Para o aproveitamento das atividades de que trata o caput deste artigo, o aluno deverá apresentar cópias de sua carteira de trabalho e previdência social (ctps) ou o ato de nomeação, o termo de posse e de efetivo exercício que comprovem sua condição de empregado ou de servidor.

§ 2º - Para o encerramento do Estágio Supervisionado, o aluno deverá apresentar os relatórios diários e periódicos (ambos vistados pelo supervisor da empresa e professor orientador, ANEXO II e III), o relatório final do estágio (ANEXO IV) e o termo de realização firmado por seu chefe imediato na empresa ou órgão de lotação.

Art. 20 - O aluno que, por qualquer motivo, interromper o estágio, deverá, no prazo de até 15 (quinze) dias contados do desligamento, comunicar tal fato à Coordenadoria de Acompanhamento de Estágios mediante apresentação do respectivo termo de rescisão.

Art. 21 – O aluno que, por qualquer motivo, deixar de fazer apenas o Estágio Supervisionado da grade curricular do seu curso, mas estiver atuando profissionalmente em sua área de formação há pelo menos 03 (três) anos contados do momento em que o



aluno cumpriu os requisitos para a matrícula no estágio supervisionado, deverá dirigir requerimento a Coordenadoria de Acompanhamento de Estágio que encaminhará ao Coordenador do Curso do aluno requerente e ao professor orientador, bem como ouvirá a Coordenadoria Técnico-Pedagógica, e posteriormente solicitar parecer da Diretoria de Ensino do Campus, visando o aproveitamento da experiência profissional, para fins de cumprimento do Estágio Supervisionado.

§ 1º Caso entenda cabível o aproveitamento, a Diretoria de Ensino remeterá o processo à Coordenadoria de Controle Acadêmico para expedição de diploma.

§ 2º No caso de indeferimento do pedido caberá recurso em única instância ao Reitor do Instituto Federal de Educação, Ciência e Tecnologia do Ceará.

## **CAPÍTULO V DAS DISPOSIÇÕES FINAIS**

Art. 22 – O presente regulamento integra o manual do estagiário.

Art. 23 – Os ANEXOS I a X são, também, partes integrantes do presente regulamento.

Art. 24 – Os casos omissos serão resolvidos pela Pró-reitoria de Ensino ou Extensão.

ANEXO I - Ficha de matrícula.

ANEXO II – Relatório Diário de Atividades.

ANEXO III – Relatório Periódico de Atividades.

ANEXO IV – Relatório Final de Estágio para Cursos Técnicos. ANEXO V – Relatório Final de Estágio para Cursos Superiores.

ANEXO VI - Ficha de visita do professor orientador à parte concedente de estágio.

ANEXO VII - Termo de Realização e Avaliação do Estágio. ANEXO VIII - Termo de Compromisso de Estágio.

ANEXO IX - Plano de Atividades do Estagiário (parte integrante do TCE).

ANEXO X – Formulário para Cadastramento de Empresa.



INSTITUTO FEDERAL DE EDUCAÇÃO, CIÊNCIA E TECNOLOGIA DO CEARÁ  
Rua Jorge Dumar, 1703 - Bairro Jardim América - CEP 60410-426 - Fortaleza - CE - [www.ifce.edu.br](http://www.ifce.edu.br)

## DESPACHO

Processo: 23262.010538/2018-84

Interessado: Jose Galdino da Silva

Atesto para os devidos fins de comprovação que a Resolução nº 124/2018 foi referendada pelo Pleno do Conselho Superior em sua 54ª Reunião Ordinária realizada no dia 26/03/2019.

Atenciosamente,

Emanuelle Andrezza Vidal  
Secretária dos Conselhos



Documento assinado eletronicamente por **Emanuelle Andrezza Vidal dos Santos, Secretária dos Conselhos Superiores**, em 02/04/2019, às 15:38, com fundamento no art. 6º, § 1º, do [Decreto nº 8.539, de 8 de outubro de 2015](#).



A autenticidade do documento pode ser conferida no site [https://sei.ifce.edu.br/sei/controlador\\_externo.php?acao=documento\\_conferir&id\\_orgao\\_acesso\\_externo=0](https://sei.ifce.edu.br/sei/controlador_externo.php?acao=documento_conferir&id_orgao_acesso_externo=0) informando o código verificador **0603152** e o código CRC **4A67F17C**.